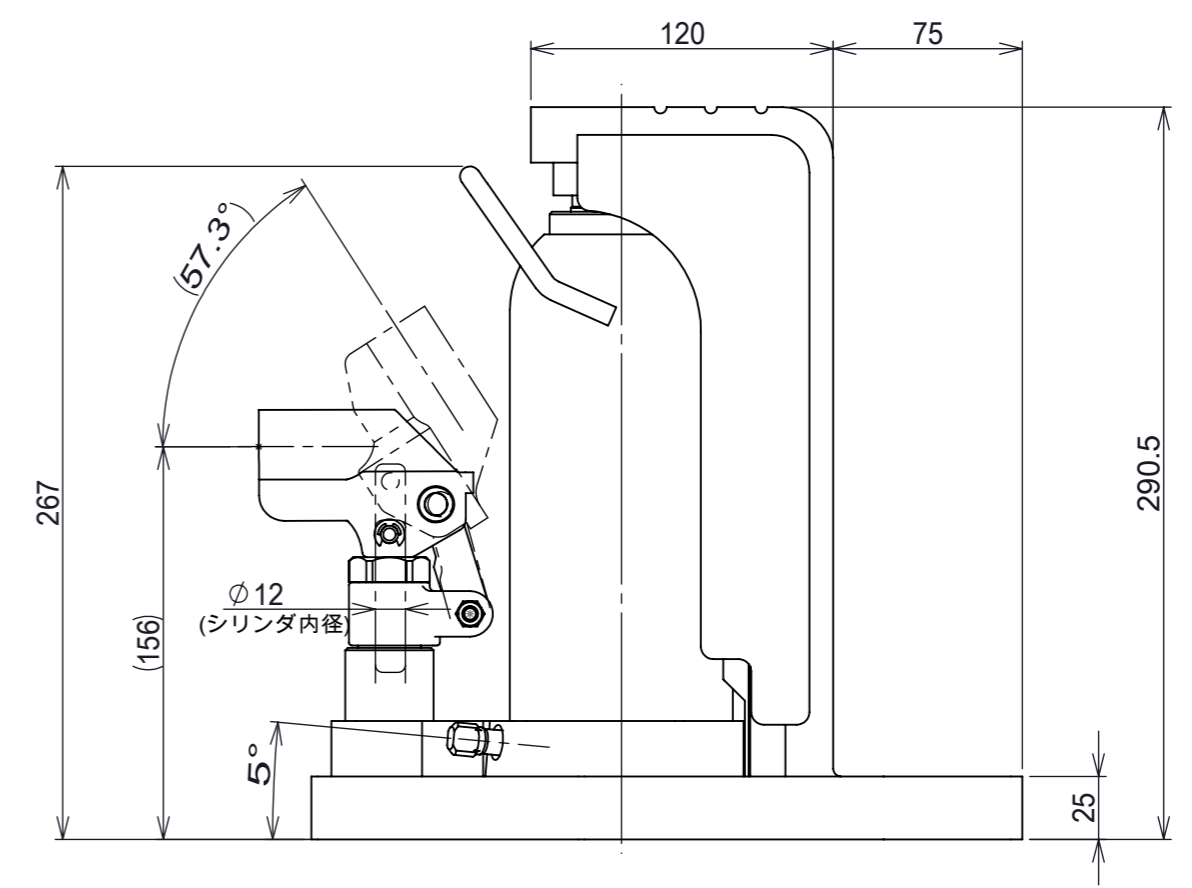
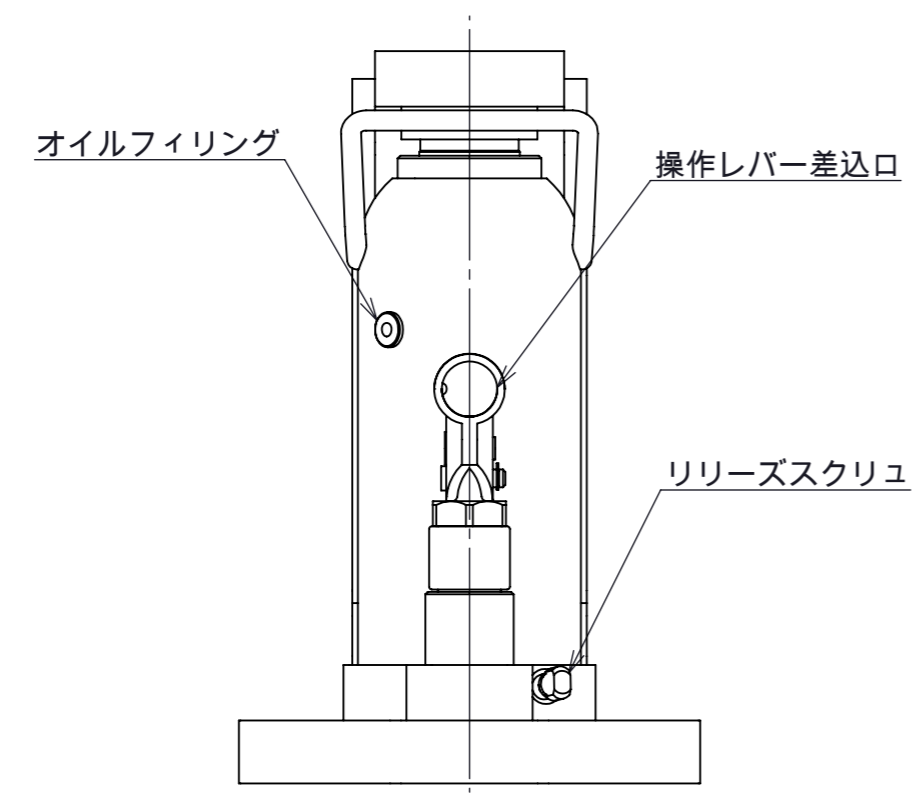


注1 . 型式 標準塗装(赤)タイプ : G-100L
ニッケルめっきタイプ : G-100LC

2 . 専用操作レバーが付属します。



| | | |
|--------------|----|-----|
| 許容荷重 [kN] | 頭部 | 100 |
| | 爪部 | 50 |
| ストローク [mm] | | 130 |
| ポンプピストン径[mm] | | 12 |
| シリンダ内径[mm] | | 45 |
| 必要油量 [cm³] | | 310 |
| 質量 [kg] | | 22 |
| 寸法公差 [mm] | | ±2 |

| | | | |
|---------------------------------|-----------------|--------------------|----------------------------|
| 第3角法 3RD ANGLE PROJECTION | 単位 DIM mm | 尺度 SCALE 1:3 | 作成日付 DATE 2012.08.28 |
| 作成 DRAWN | 菅原 | 検 査 CHECKED | XXXXX |
| 照 査 DESIGNED | XXXXX | 設 計 APPROVED | XXXXX |

図面名称
レバー回転安全弁付 爪つきジャッキ
G-100L(C) 外形寸法図

A3

REV. 01
SHEET 1 OF 1

A0000212

| REV. | 注記 | 日付 | 改定 |
|------|----|----|----|
| | | | |