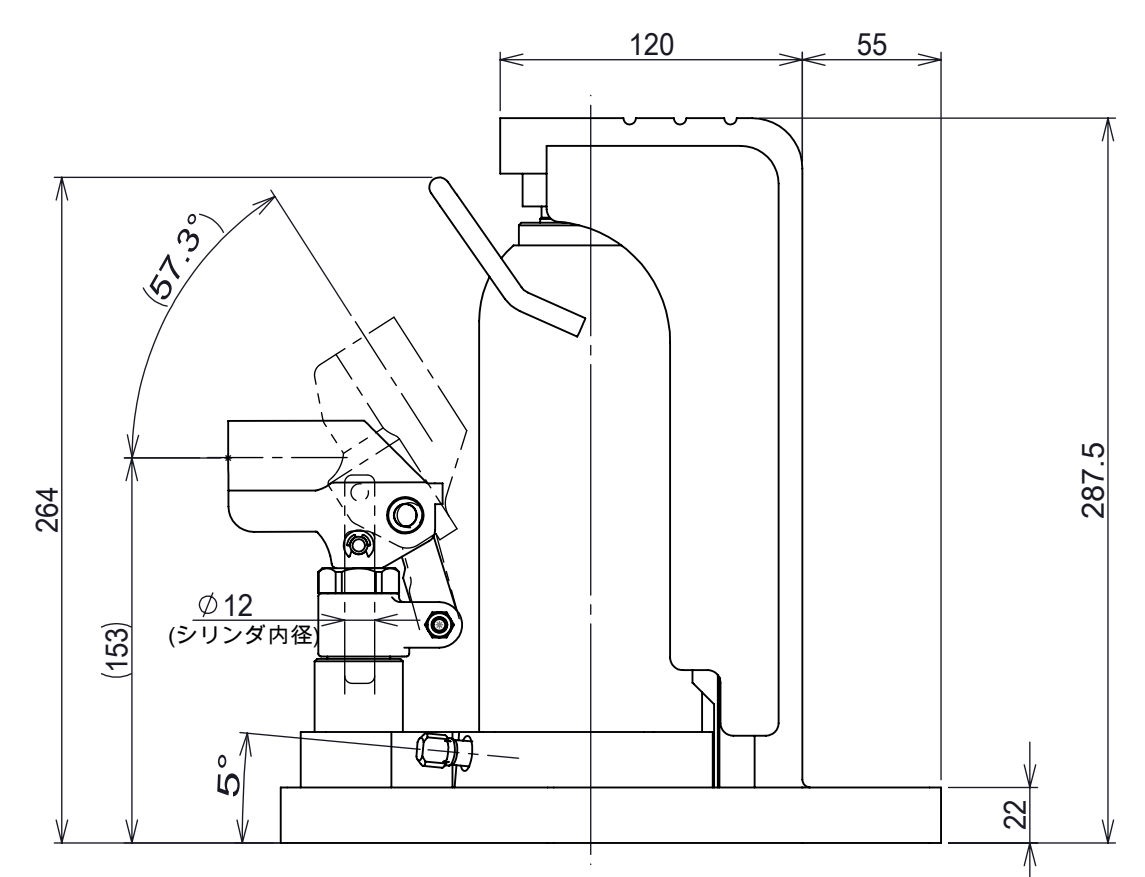
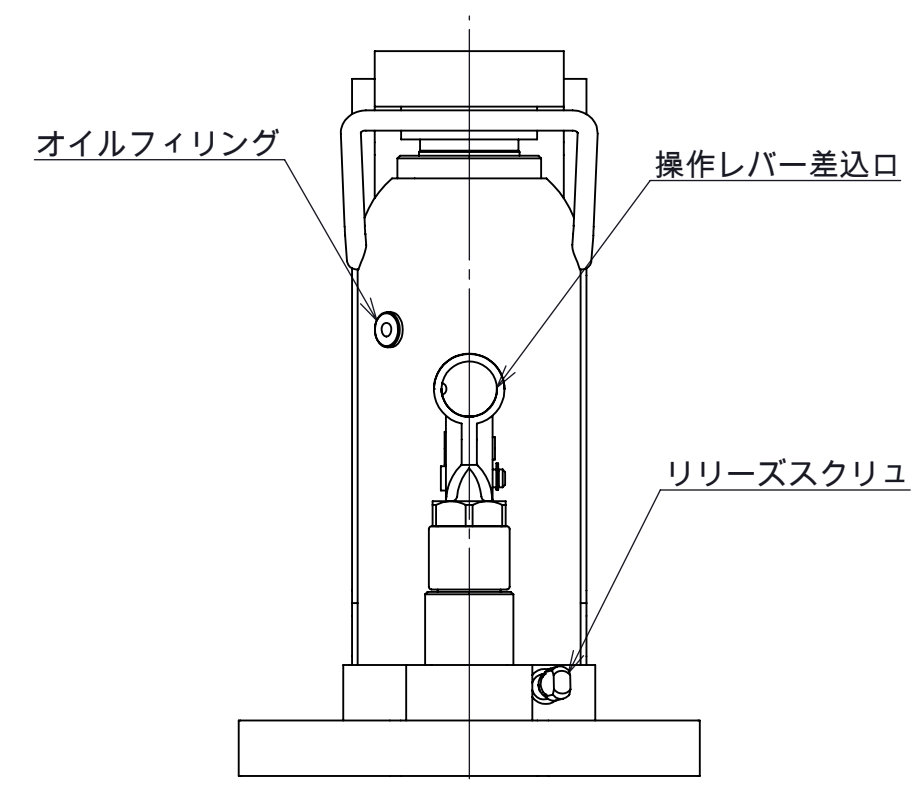


注1 . 型式 標準塗装(赤)タイプ : G-100  
ニッケルめっきタイプ : G-100C

2 . 専用操作レバーが付属します。



許容荷重 [kN]	頭部	100
	爪部	50
ストローク [mm]		130
ポンプピストン径[mm]		12
シリンダ内径[mm]		45
必要油量 [cm³]		310
質量 [kg]		21
寸法公差 [mm]		±2

第3角法 3RD ANGLE PROJECTION	単位 DIM mm	尺度 SCALE 1:3	作成日付 DATE 2012.08.28
作成 DRAWN	菅原	検 査 APPROVED	
照 査 CHECKED	XXXXX		
設 計 DESIGNED	XXXXX		

図面名称  
レバー回転安全弁付 爪つきジャッキ  
G-100(C) 外形寸法図

**A3**

**A0000141**

REV. 01  
SHEET 1 OF 1

REV.	注記	日付	改定