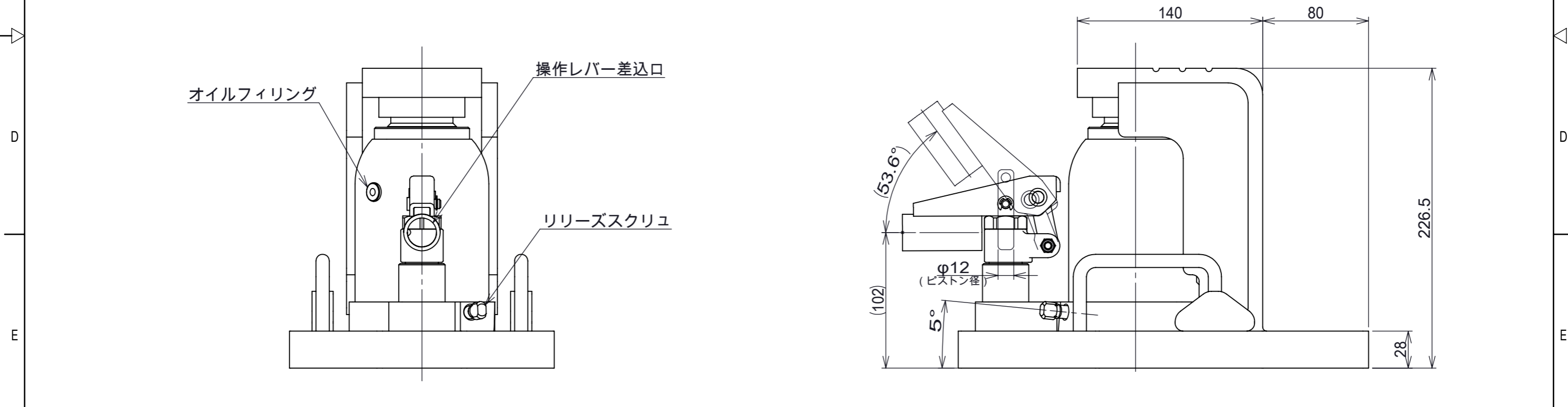


注1 . 型式 標準塗装(赤)タイプ : G-160TL
 ニッケルめっきタイプ : G-160TLC

2 . 専用操作レバーが付属します。



許容荷重 [kN]	頭部	160
	爪部	80
ストローク [mm]		64
ポンプピストン径[mm]		12
シリンダ内径[mm]		58
必要油量 [cm³]		250
質量 [kg]		26
寸法公差 [mm]		±2

第3角法 3RD ANGLE PROJECTION

単位 DIM mm

尺度 SCALE 1:3

作成日付 DATE 2012.08.28

野製作所

作成 DRAWN 菅原

照査 CHECKED XXXXX

設計 DESIGNED XXXXX

検認 APPROVED

図面名称

レバー回転安全弁付 爪つきジャッキ

G-160TL(C) 外形寸法図

A3

REV. 01

SHEET 1 OF 1

A0000218

REV.	注記	日付	改定
1			
2			
3			
4			