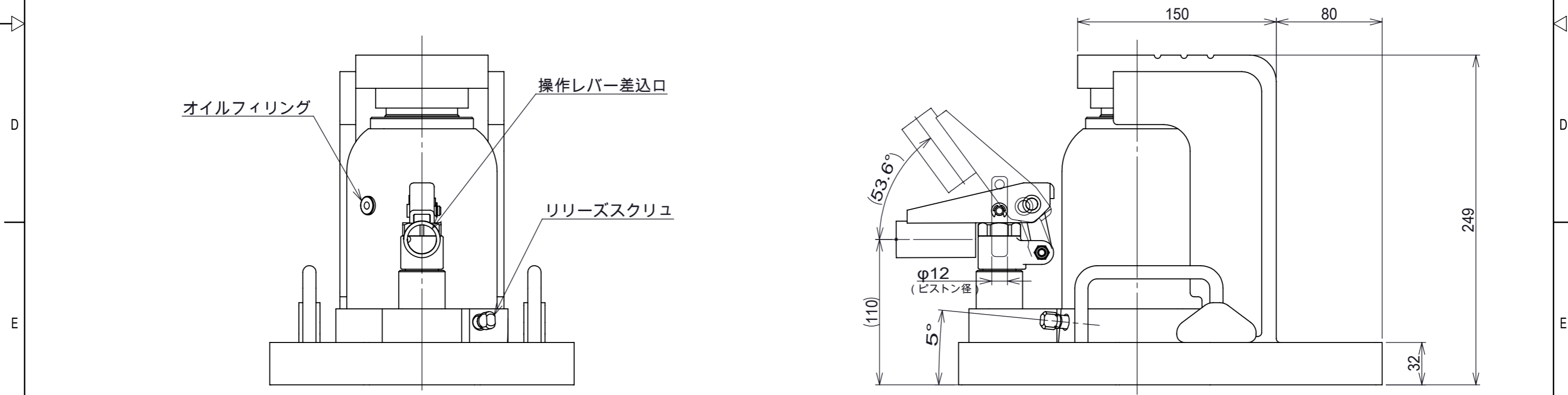


注1 . 型式 標準塗装(赤)タイプ : G-200TL
 ニッケルめっきタイプ : G-200TLC

2 . 専用操作レバーが付属します。



許容荷重 [kN]	頭部	200
	爪部	100
ストローク [mm]		52
ポンプピストン径[mm]		12
シリンダ内径[mm]		62
必要油量 [cm³]		330
質量 [kg]		33
寸法公差 [mm]		±2

第3角法 3RD ANGLE PROJECTION

単位 DIM mm 尺度 SCALE 1:3 作成日付 DATE 2012.08.28

野製作所

作成 DRAWN 菅原 検査 CHECKED XXXXX 設計 DESIGNED XXXXX

図面名称
 レバー回転安全弁付 爪つきジャッキ
 G-200TL(C) 外形寸法図

A3

REV. 01 SHEET 1 OF 1

A0000222

REV.	注記	日付	改定