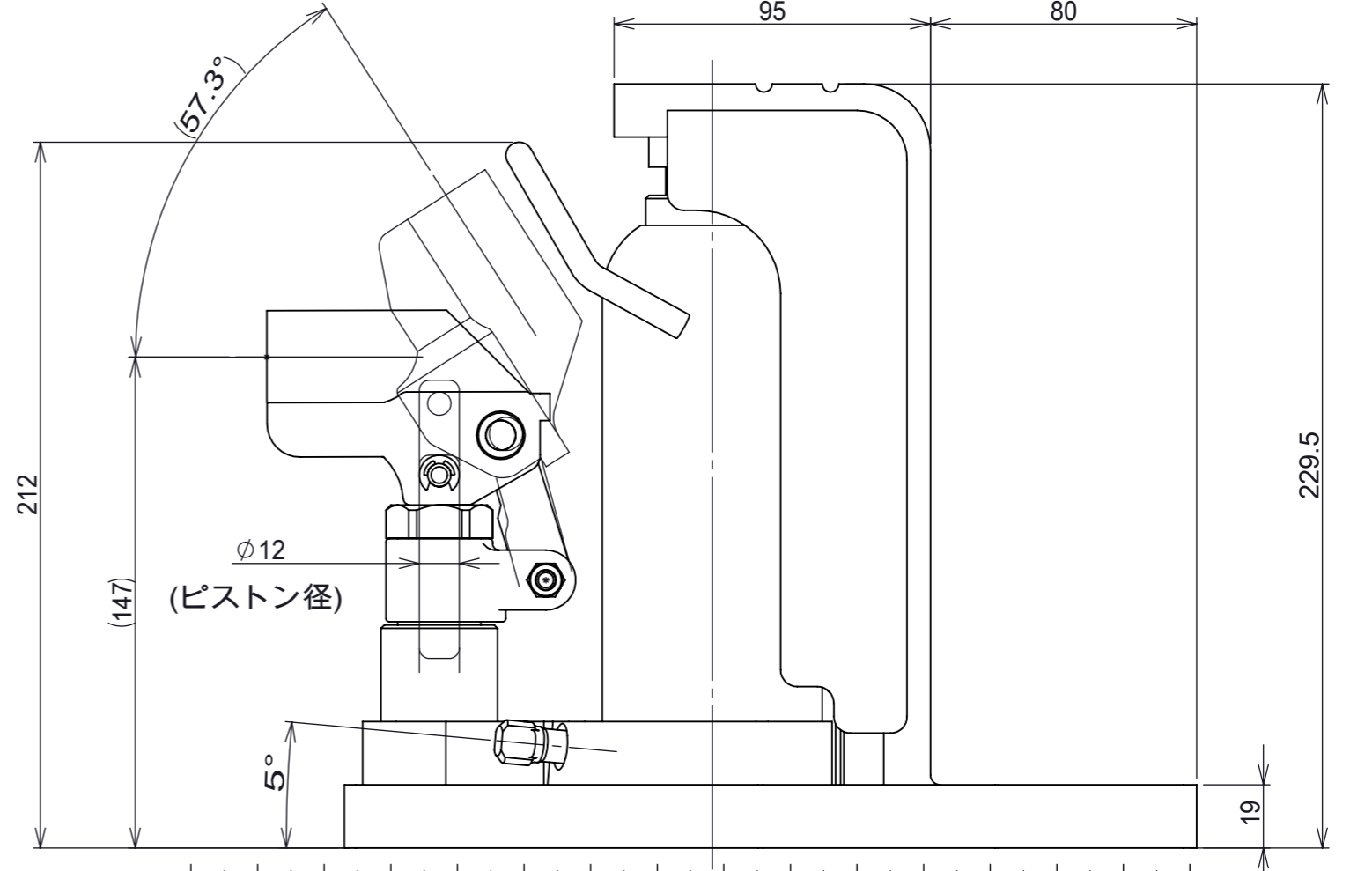
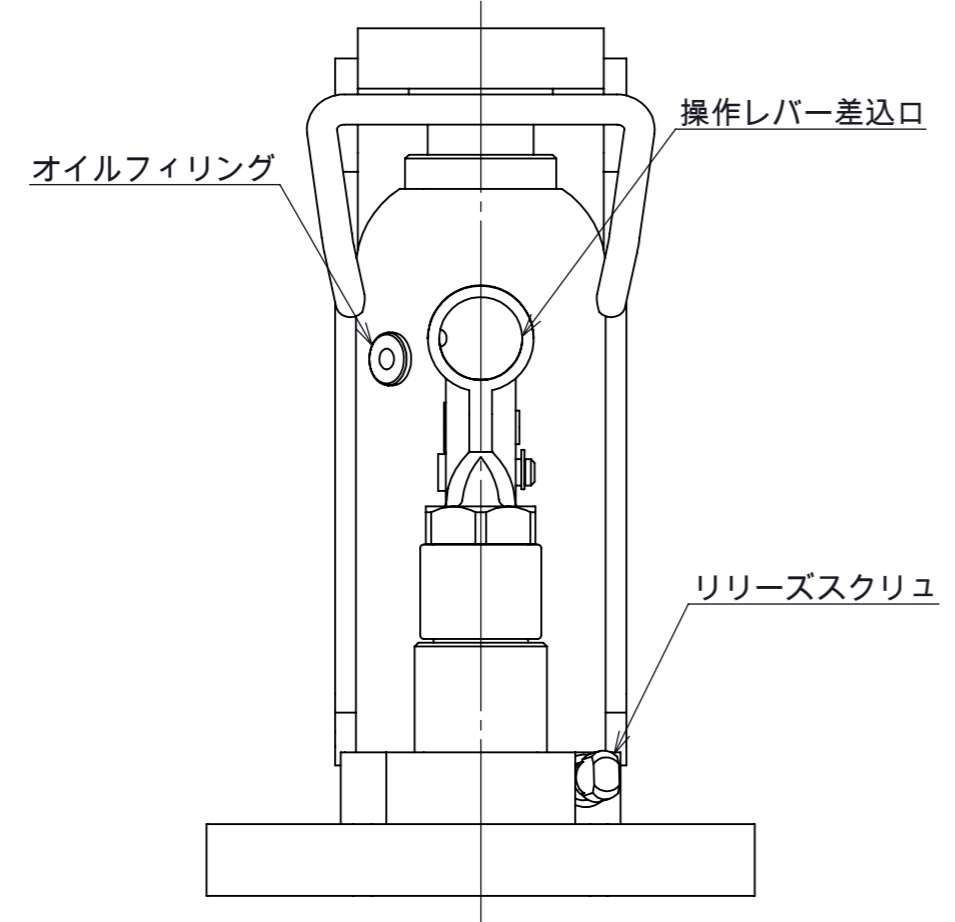


注1 . 型式 標準塗装(赤)タイプ : G-40L
ニッケルめっきタイプ : G-40LC

2 . 専用操作レバーが付属します。



許容荷重 [kN]	頭部	40
	爪部	20
ストローク [mm]		110
ポンプピストン径[mm]		12
シリンダ内径[mm]		32
必要油量 [cm ³]		130
質量 [kg]		11
寸法公差 [mm]		±2

第3角法 3RD ANGLE PROJECTION	単位 DIM mm	尺度 SCALE 1:2	作成日付 DATE 2012.08.28
作成 DRAWN 菅原	検査 CHECKED XXXXX	検認 APPROVED	
設計 DESIGNED XXXXX			

図面名称
レバー回転安全弁付 爪つきジャッキ
G-40L(C) 外形寸法図

A3

REV. 01
SHEET 1 OF 1

A0000211

REV.	注記	日付	改定
1			