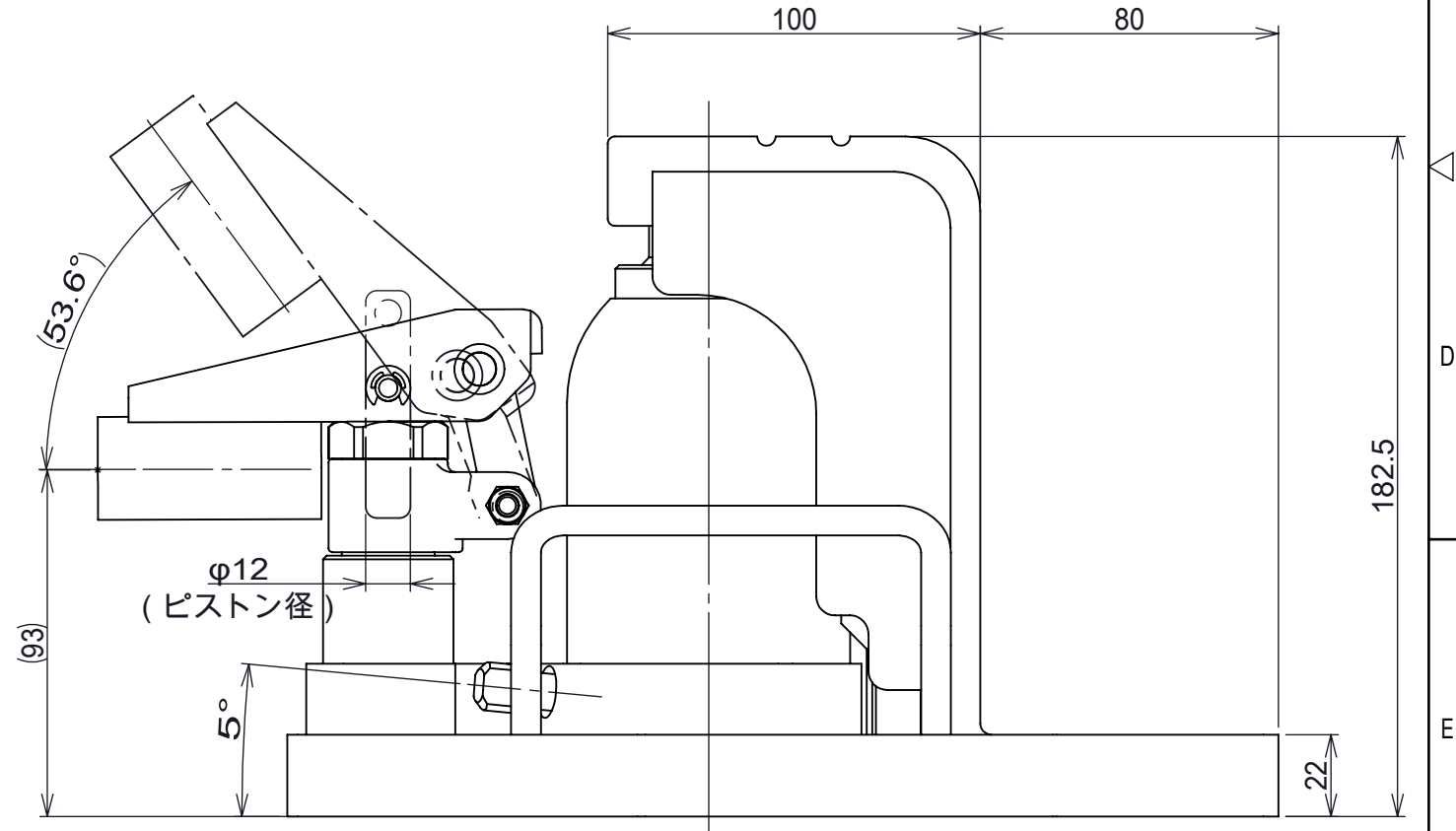
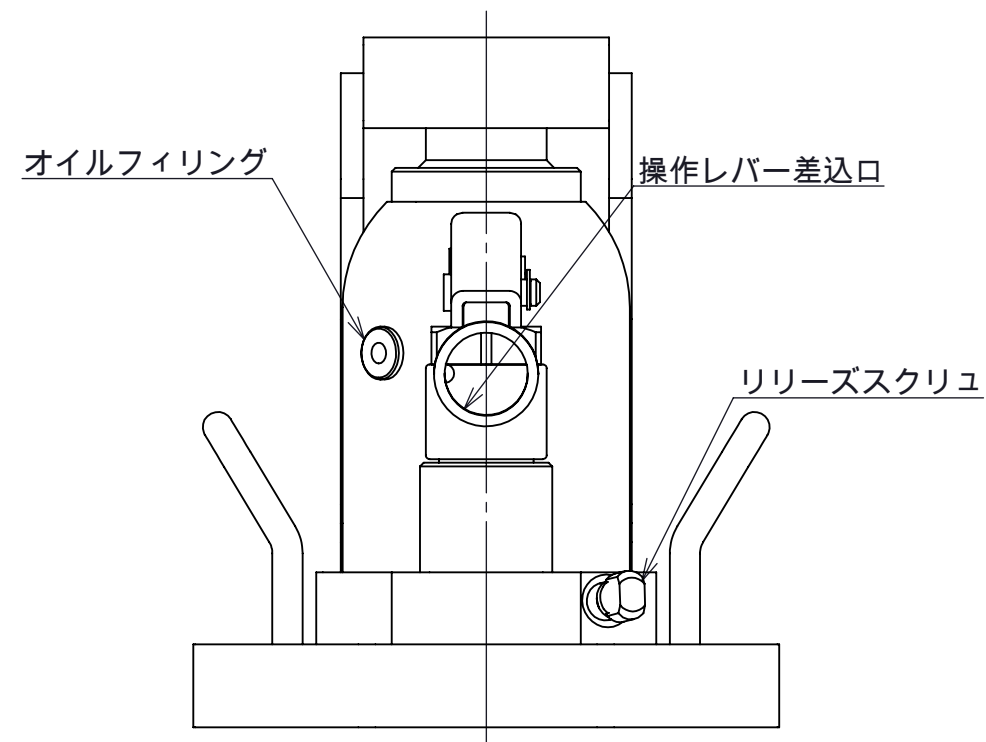


注1. 型式 標準塗装(赤)タイプ : G-60TL  
 ニッケルめっきタイプ : G-60TLC

2. 専用操作レバーが付属します。



許容荷重 [kN]	頭部	60
	爪部	30
ストローク [mm]		62
ポンプピストン径[mm]		12
シリンダ内径[mm]		40
必要油量 [cm <sup>3</sup> ]		110
質量 [kg]		12
寸法公差 [mm]		±2

第3角法 3RD ANGLE PROJECTION	単位 DIM mm	尺度 SCALE 1:2	作成日付 DATE 2012.08.28
作成 DRAWN	菅原	検 査 CHECKED	XXXXX
照 査 DESIGNED	XXXXX	検 認 APPROVED	XXXXX

図面名称  
レバー回転安全弁付 爪つきジャッキ  
G-60TL(C) 外形寸法図

**A3**

**A0000149**

REV. 01  
SHEET 1 OF 1

REV.	注記	日付	改定
1			
2			
3			
4			