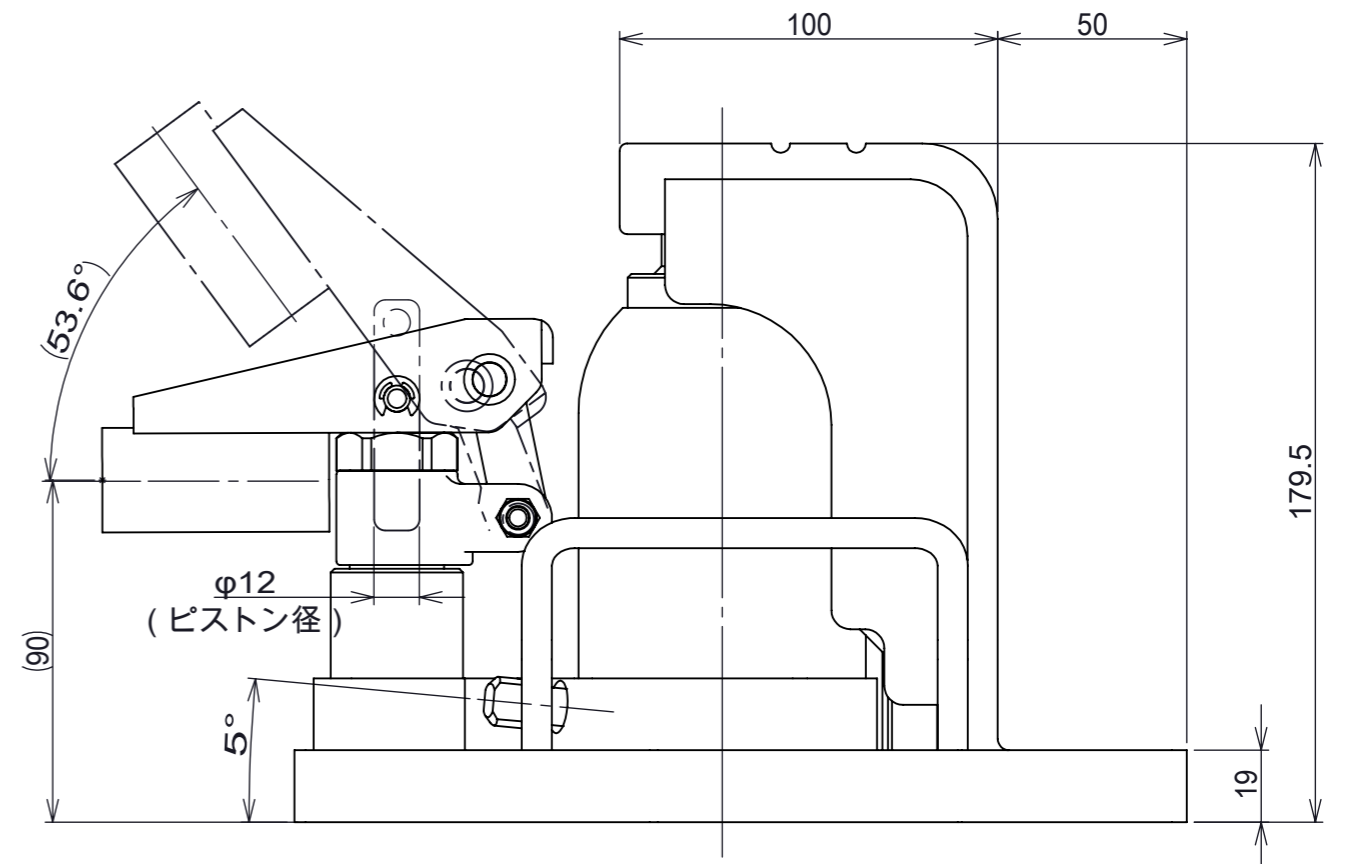
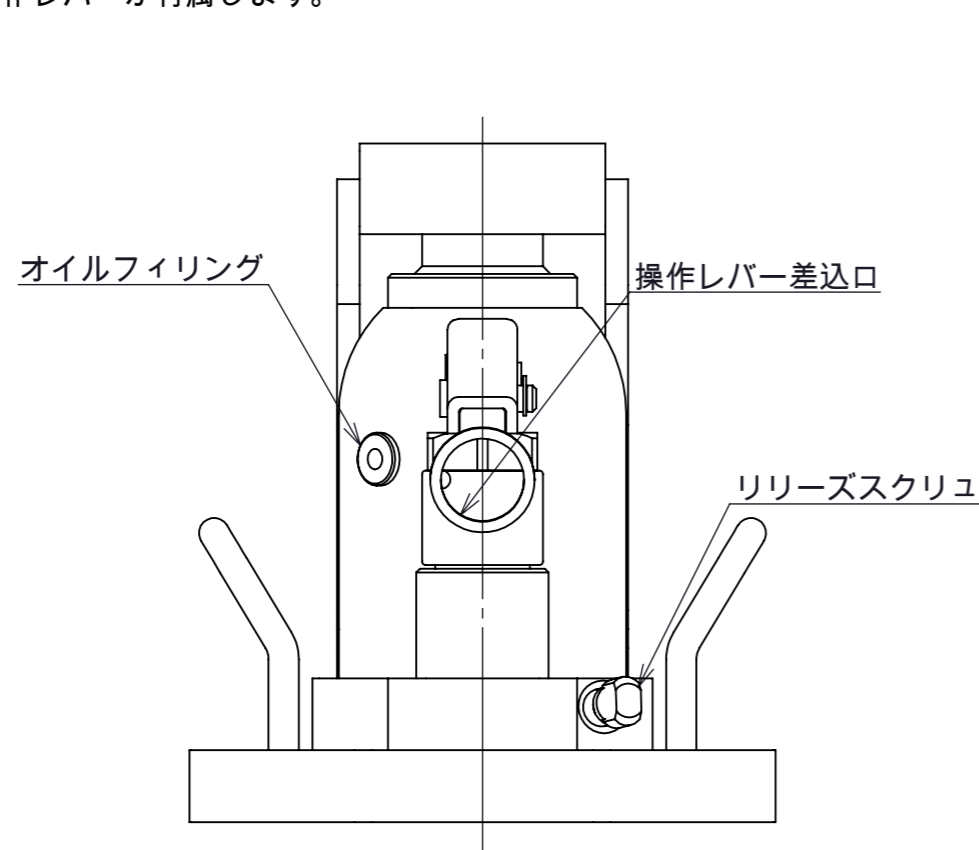


注1. 型式 標準塗装(赤)タイプ : G-60T  
ニッケルめっきタイプ : G-60TC

2. 専用操作レバーが付属します。



許容荷重 [kN]	頭部	60
	爪部	30
ストローク [mm]		62
ポンプピストン径[mm]		12
シリンダ内径[mm]		40
必要油量 [cm <sup>3</sup> ]		110
質量 [kg]		11
寸法公差 [mm]		±2

第3角法 3RD ANGLE PROJECTION	単位 DIM mm	尺度 SCALE 1:2	作成日付 DATE 2012.08.28
作成 DRAWN 菅原	検査 CHECKED XXXXX	設計 DESIGNED XXXXX	検認 APPROVED

図面名称  
レバー回転安全弁付 爪つきジャッキ  
G-60T(C) 外形寸法図

**A3**

**A0000148**

REV. 01  
SHEET 1 OF 1

REV.	注記	日付	改定