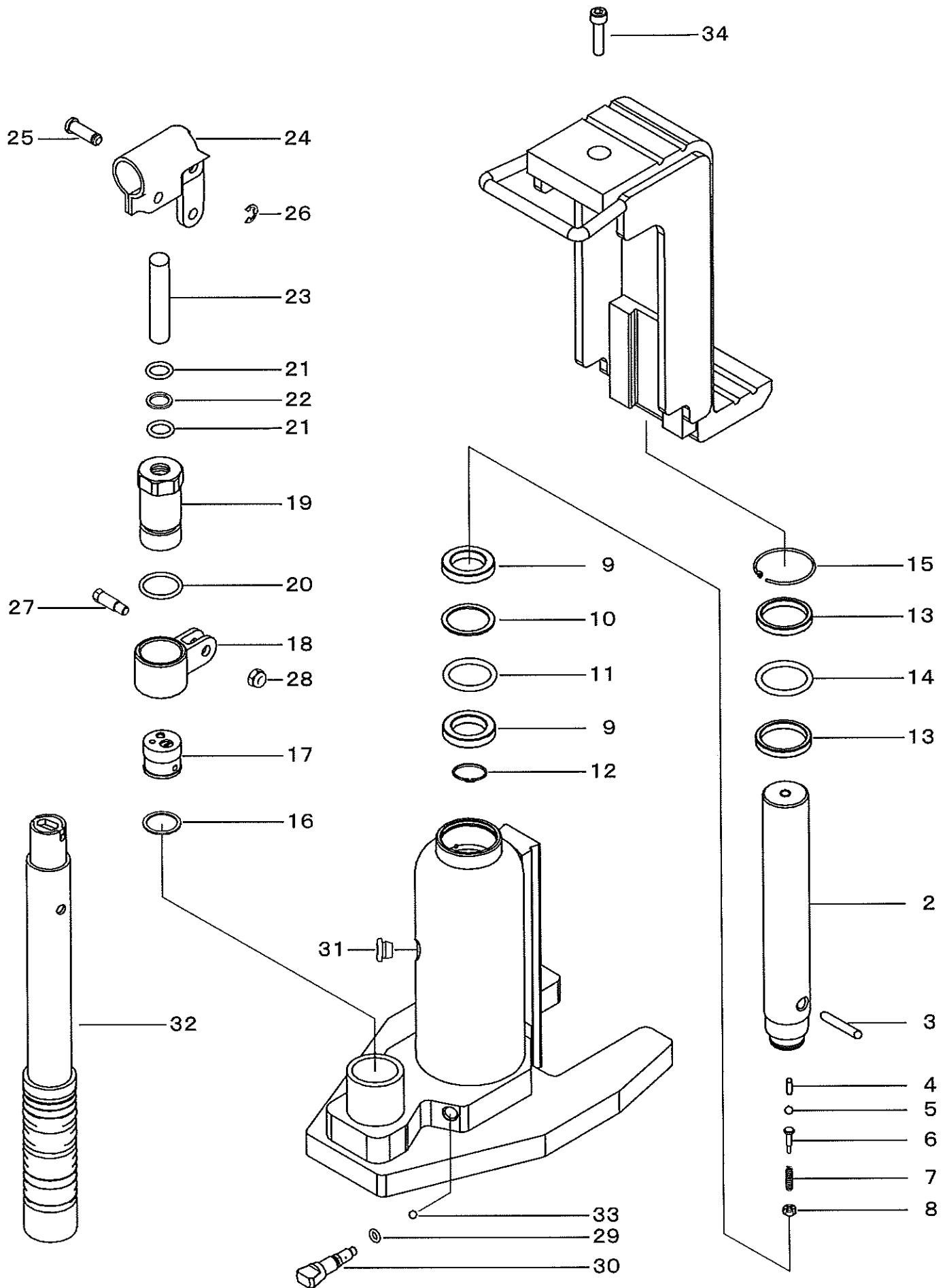


レバー回転安全弁付き爪つきジャッキ G-25 分解図



レバー回転・安全弁付爪つきジャッキ G-25

対象製品： G-25, G-25L

番号	assy セット	製品名	型式	使用 個数	仕様	備考	注文数
2	★	ラムシャフト	E0743	1	メッキ付	単品出荷不可(assy)	
3	★	リミットピン	E0745	1	φ5×28.2		
4	★	ハルブピン	E0762	1	長さ L=7.8	G-25・60(T)共通	
5	★	スチールボール	K0004	1	φ4.8	全機種共通	
6	★	スプリングエンド	E0763	1		全機種共通	
7	★	スプリング	J0159	1		全機種共通	
8	★	リテーナスクリュー	E0279	1		全機種共通	
9	★	ラムベアリング	E0744	2			
10	☆☆	バックアップリング	G0024	1			
11	☆☆	Oリング	GA100	1			
12	★	Oリング	J0168	1			
13		アッパーベアリング	E0742	2			
14	☆	Oリング	GA058	1			
15		スナップリング	J0169	1			
16		銅ハッキン	J0031	1		全機種共通	
17		安全弁	B0583-25	1	設定値470～520kgf/cm ²	G-25	
18		リンクブラケット	B0640	1		全機種共通	
19		ポンプハウジング	D0546	1		全機種共通	
20	☆	Oリング	G0240	1		全機種共通	
21	☆	Oリング	GA003	2		全機種共通	
22	☆	バックアップリング	G0004	1		全機種共通	
23		ポンプピストン	E0753	1	メッキ付 φ12×61	全機種共通	
24		レバーソケット	B0854	1		全機種共通	
25		ピストンピン	E0761	1	φ7×23.5	全機種共通	
26		Eリング	I0051	1		全機種共通	
27		ボルト	E0760	1	M6×21	全機種共通	
28		ナット	H0198	1	M6	全機種共通	
29	☆◎	Oリング	GA236	1		全機種共通	
30	◎	リリーススクリュー	E1344	1	旧型7mm/新型8mm	全機種共通 単品出荷不可(assy)	
31	☆	オイルフイリング	G0217	1		全機種共通	
32		レバー	B0719	1		G-25・40・60(T)共通	
33		スチールボール	K0002	1	φ5.55	全機種共通	
34		ヘッドボルト	M618	1	M6×18		

【セット・サブASSY部品】

		Oリングキット	NO.40			内容は上記☆印	
		ラムASSY	NO.41			内容は上記★印	
		リリーススクリューASSY	NO.42			内容は上記◎印	

【その他】

		カートン	GMTSL-1	1	300×200×290H		
--	--	------	---------	---	--------------	--	--