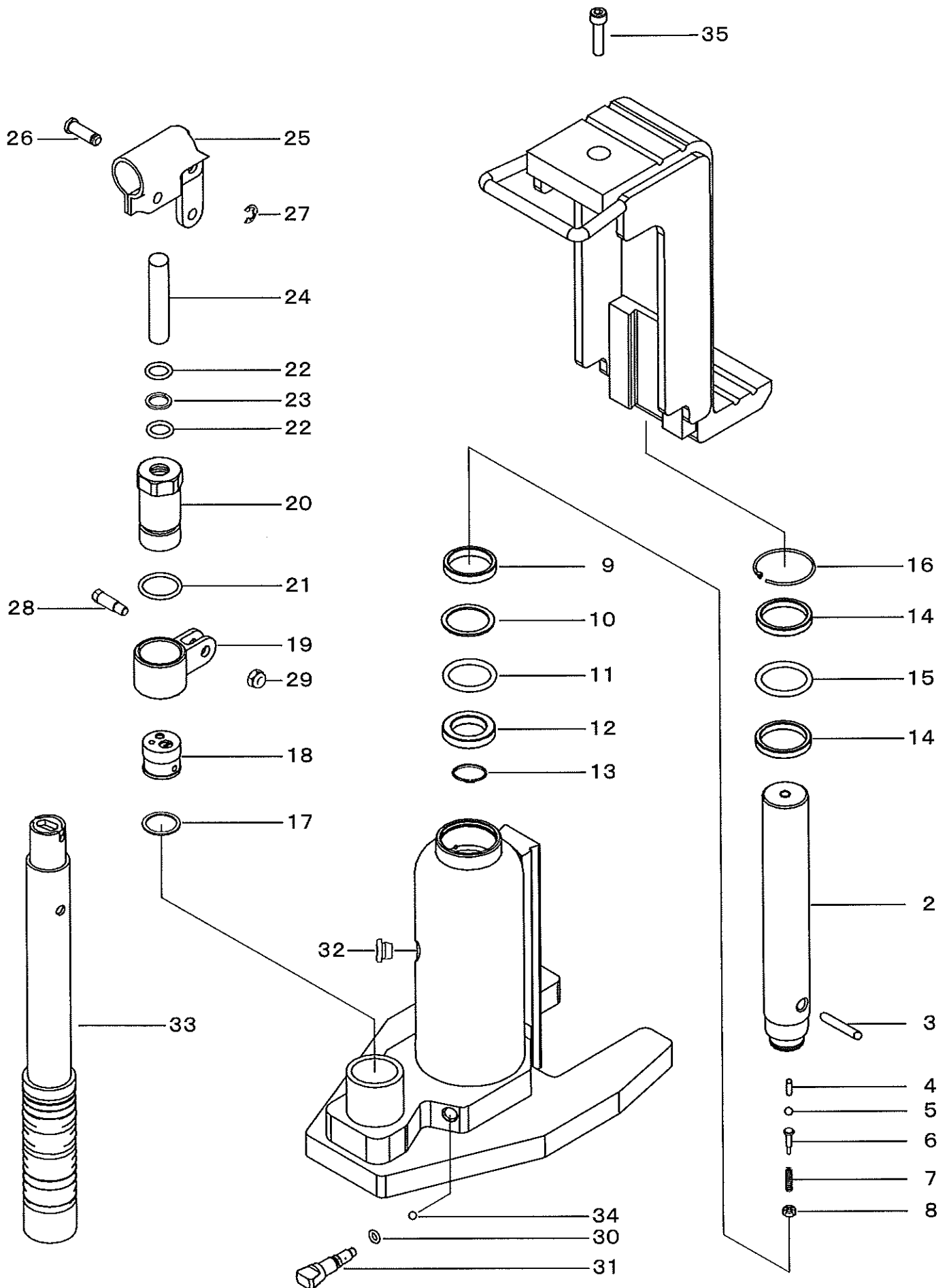


レバー回転安全弁付爪つきジャッキ G-40 分解図



レバー回転・安全弁付爪つきジャッキ G-40

対象製品： G-40, G-40L

番号	assy セット	製品名	型式	使用 個数	仕様	備考	注文数
2	★	ラムシャフト	E0845	1	メッキ付	単品出荷不可(assy)	
3	★	リミットピン	E0837	1	φ5×31.8		
4	★	バルブピン	K0015	1	長さ L=7.8	G-40・100(T)・160(T)・ 200(T)共通	
5	★	スチールボール	K0004	1	φ4.8	全機種共通	
6	★	スプリングエント	E0763	1		全機種共通	
7	★	スプリング	J0159	1		全機種共通	
8	★	リテーナスクリュー	E0279	1		全機種共通	
9	★	ラムベアリング(A)	E0835	1			
10	☆☆	バックアップリング	G0175	1			
11	☆☆	Oリング	GA022	1			
12	★	ラムベアリング(B)	E0836	1			
13	★	Oリング	I0054	1			
14		アッパーベアリング	E0834	2			
15	☆	Oリング	GA103	1			
16		スナップリング	J0178	1			
17		銅パッキン	J0031	1		全機種共通	
18		安全弁	B0583-40	1	設定値600～660kgf/cm ²	G-40	
19		リンクブラケット	B0640	1		全機種共通	
20		ポンプハウジング	D0546	1		全機種共通	
21	☆	Oリング	G0240	1		全機種共通	
22	☆	Oリング	GA003	2		全機種共通	
23	☆	バックアップリング	G0004	1		全機種共通	
24		ポンプピストン	E0753	1	メッキ付 φ12×61	全機種共通	
25		レバーソケット	B0854	1		全機種共通	
26		ピストンピン	E0761	1	φ7×23.5	全機種共通	
27		Eリング	I0051	1		全機種共通	
28		ホルト	E0760	1	M6×21	全機種共通	
29		ナット	H0198	1	M6	全機種共通	
30	☆◎	Oリング	GA236	1		全機種共通	
31	◎	リリーススクリュー	E1344	1	旧型7mm/新型8mm	全機種共通 単品出 荷不可(assy)	
32	☆	オイルフィリング	G0217	1		全機種共通	
33		レバー	B0719	1		G-25・40・60(T)共通	
34		スチールボール	K0002	1	φ5.55	全機種共通	
35		ヘッドホルト	M620	1	M6×20	G-40・60(T)共通	

【セット・サブASSY部品】

		Oリングキット	NO.40			内容は上記☆印	
		ラムASSY	NO.41			内容は上記★印	
		リリーススクリューASSY	NO.42			内容は上記◎印	

【その他】

		カートン	GMTSL-1	1	300×200×290H		
--	--	------	---------	---	--------------	--	--