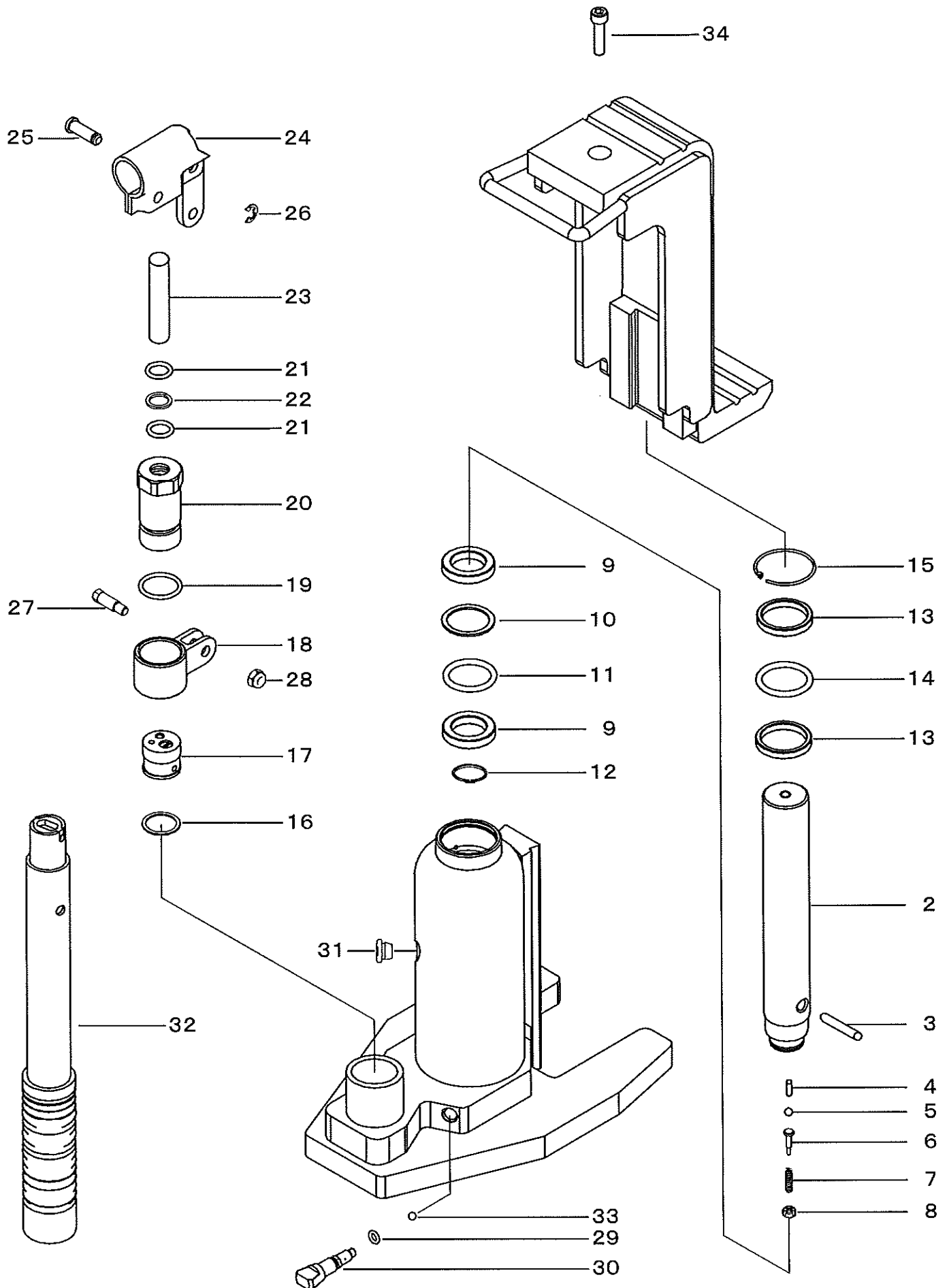


レバー回転安全弁付爪つきジャッキ G-60 分解図



レバー回転・安全弁付爪つきジャッキ G-60

対象製品： G-60, G-60L, GW-60, GU-60, GD-60

番号	assy セット	製品名	型式	使用 個数	仕様	備考	注文数
2	★	ラムシャフト	E1173	1	メッキ付	単品出荷不可(assy)	
3	★	リミットピン	E1176	1	φ5×39.5	G-60(T)共通	
4	★	バルブピン	E0762	1	長さ L=7.8	G-25・60(T)共通	
5	★	スチールボール	K0004	1	φ4.8	全機種共通	
6	★	スプリングエンド	E0763	1		全機種共通	
7	★	スプリング	J0159	1		全機種共通	
8	★	リテーナスクリュー	E0279	1		全機種共通	
9	★	ラムベアリング	E1175	2		G-60(T)共通	
10	☆☆	バックアップリング	G0206	1		G-60(T)共通	
11	☆☆	Oリング	GA205	1		G-60(T)共通	
12	★	Oリング	J0264	1		G-60(T)共通	
13		アッパーベアリング	E1174	2		G-60(T)共通	
14	☆	Oリング	GA251	1		G-60(T)共通	
15		スナップリング	J0263	1		G-60(T)共通	
16		銅パッキン	J0031	1		全機種共通	
17		安全弁	B0583-60	1	設定値570~620kgf/cm ²	G-60(T)共通	
		安全弁	B0583-D6	1	設定値240~290kgf/cm ²	GD-60用	
18		リンクブラケット	B0640	1		全機種共通	
19	☆	Oリング	G0240	1		全機種共通	
20		ポンプハウジング	D0546	1		全機種共通	
21	☆	Oリング	GA003	2		全機種共通	
22	☆	バックアップリング	G0004	1		全機種共通	
23		ポンプピストン	E0753	1	メッキ付 φ12×61	全機種共通	
24		レバーソケット	B0854	1		全機種共通	
25		ピストンピン	E0761	1	φ7×23.5	全機種共通	
26		Eリング	I0051	1		全機種共通	
27		ボルト	E0760	1	M6×21	全機種共通	
28		ナット	H0198	1	M6	全機種共通	
29	☆◎	Oリング	GA236	1		全機種共通	
30	◎	リリーススクリュー	E1344	1	旧型7mm/新型8mm	全機種共通 単品出荷不可(assy)	
31	☆	オイルフィリング	G0217	1		全機種共通	
32		レバー	B0719	1		G-25・40・60(T)共通	
33		スチールボール	K0002	1	φ5.55	全機種共通	
34		ヘッドボルト	M620	1	M6×20	G-40・60(T)共通	

【セット・サブASSY部品】

		Oリングキット	NO.40			内容は上記☆印	
		ラムASSY	NO.41			内容は上記★印	
		リリーススクリューASSY	NO.42			内容は上記◎印	

【その他】

		カートン	GMTSL-1	1	300×200×290H		
		カートン	GMTSL-3	1	350×240×370H	GD-60	