

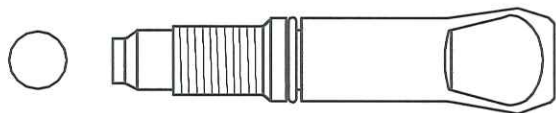
リリーススクリーンの仕様履歴について

弊社ではリリーススクリーンのはずれ止めの仕様を下図のように変更してまいりました。
メンテナンス部品のご用命の際には、下図をご参考のうえ発注くださいますようお願いいたします。

- (1) リリーススクリーンを交換用としてご注文の場合は、新型とさせていただきます。(旧タイプは廃版としておりますのでご了承下さい。)
- (2) リリーススクリーンの基本設計に変更はございませんので、どのタイプでもジャッキと不適合となることはありません。

現行仕様 (製造06年10月～)

NO. 28 リリーススクリーン (現)

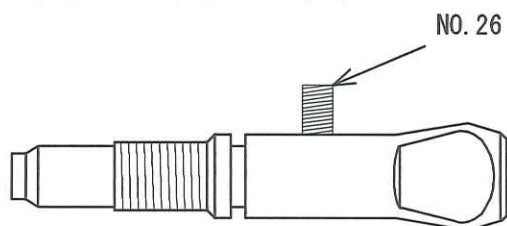


NO. 25-2 スチールボール
φ8 mm

※セットスクリーンを廃止。
リリーススクリーンの長さが68mmから48mmに変更し、φ8mmのスチールボールを追加。

旧タイプ(3) (製造96年7月～06年9月)

NO. 28 リリーススクリーン (旧)



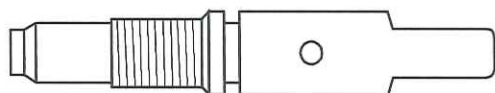
NO. 26 セットスクリーン

NO. 26 セットスクリーン (現)
4mm × 10mm

※性能向上のためセットスクリーンの径を4mmに変更。

旧タイプ(2) (製造92年4月～96年6月)

NO. 28 リリーススクリーン (旧)

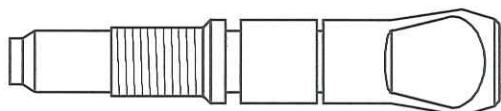


NO. 26 セットスクリーン (旧)
3mm × 10mm

※はずれ止めにセットスクリーンを採用。
セットスクリーンの径は3mm。

旧タイプ(1) (製造 ~92年3月)

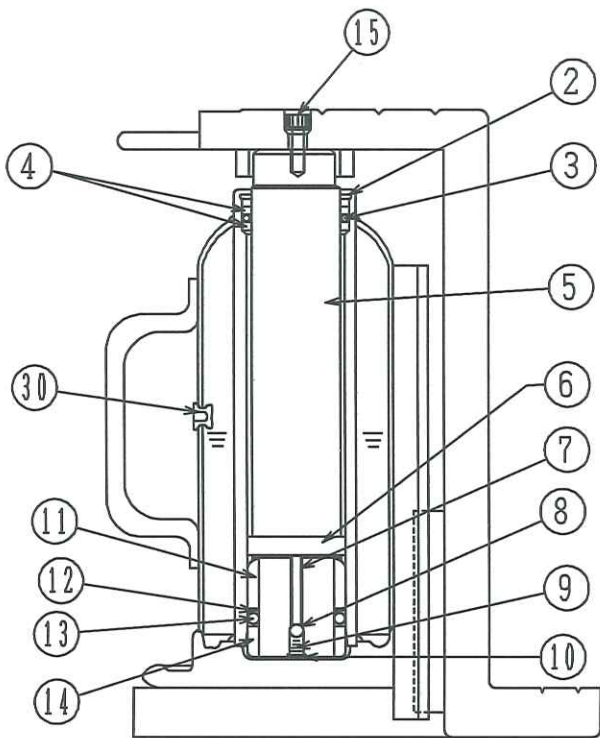
NO. 28 リリーススクリーン (旧)



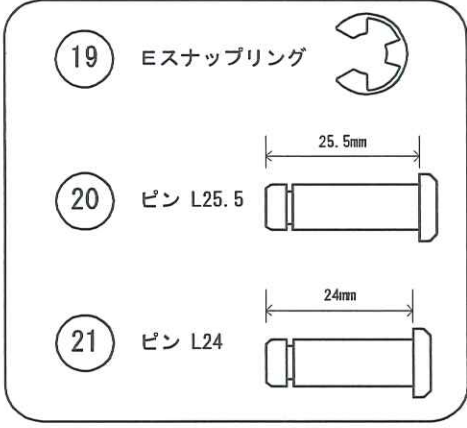
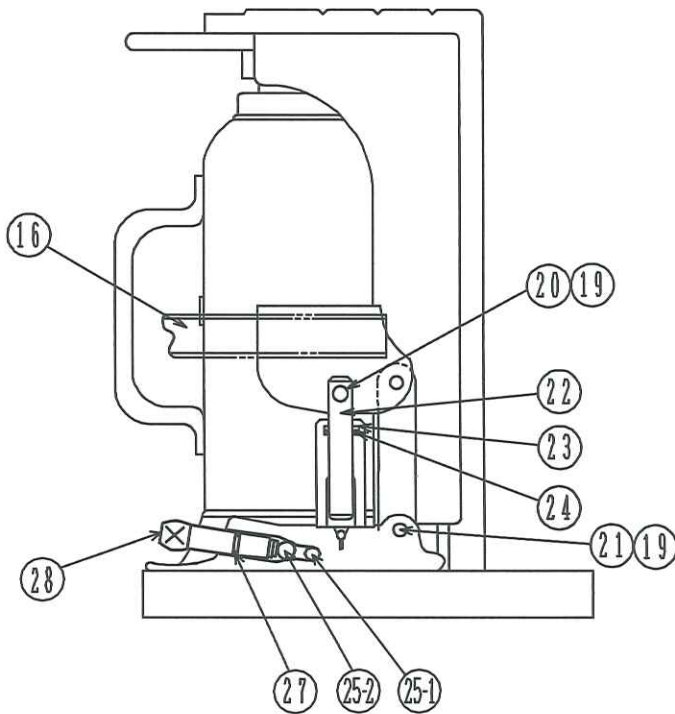
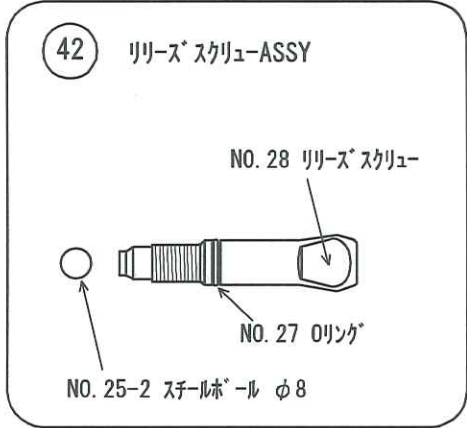
NO. 26 Eスナップリング (旧)

※はずれ止めにEスナップリングを使用。リリースにEスナップリング用の溝がある。

標準型爪つきジャッキ M-50~200 分解図



レバーソケットASSY



【オイルについて】

スピンドル油2号（日石）、または一般作動油ISO VG#22~46相当をご使用ください。一般のガソリンスタンド等で簡単に入手できます。

標準型爪つきジャッキ M-150

対象製品: M-150, M-150L, MW-150, MH-150, MWU-150, MP-150, MS-150

部品NO	部位	製品名	仕様	型式図番	使用個数	備考	注文数
2	ラム	スナップリング		32151-11003	1		
3	ラム	Oリング	47.60×5.70×59.00	95111-04890	1		
4	ラム	アッパーベアリング		32151-10904	2		
5	ラム	ラムピストン	メッキ付き	32151-10524	1		
6	ラム	リミットピン		32151-11303	1		
7	ラム	バルブピン		32151-11405	1		
8	ラム	スチールボール	φ6.35	96321-06350	1	共通 M50~500	
9	ラム	スプリング		32001-00603	1	共通 M50~500	
10	ラム	リテーナ		32001-00701	1	共通 M50~500	
11	ラム	ラムベアリング(A)		32151-11106	1		
12	ラム	バックアップリング		32001-00538	1		
13	ラム	Oリング	42.90×5.70×54.30	32001-00435	1		
14	ラム	ラムベアリング(B)		32151-11205	1		
15	爪	六角ヘッドホルト	M8×25		1	共通 M150~300	
16	レバー	レバー(2本繋ぎ)	φ22 630mm	32003-00315	1	共通 M100~200	
18	ポンプ	レバーソケットAssey		32002-00124	1	共通 M50~200	
19	ポンプ	Eスナップリング	E-6	94801-06081	2	NO.20Bのセットで出荷 共通 M50~200	
20	ポンプ	ピン(長)	L25.5	32001-00947	1		
21	ポンプ	ピン(短)	L24	32001-00948	1		
22	ポンプ	ポンプピストン	φ12×66	32001-01348	1	共通 M50~200	
23	ポンプ	バックアップリング	12×17	32001-00501	1	共通 M50~200	
24	ポンプ	Oリング	11.70×2.85×17.40	32001-00401	1	共通 M50~200	
25-1	リリース	スチールボール	φ5.55	96321-05550	1	共通 M50~300	
25-2	リリース	スチールボール	φ8('06年10月~)		1	共通 M50~500	
27	リリース	Oリング	7.65×1.78×11.21	95131-00600	1	共通 M50~300	
28	リリース	リリーススクリュー ※1	L48 ('06年10月長さ変更)	32001-00862	1	共通 M50~300	
30	本体	オイルフィリング		32001-01405	1	共通 M50~500	

※1 リリーススクリューは2006年10月から短くなりました。そのためφ8のスチールボールが必要になります

【セット・サブASSY部品】

40		Oリングキット	NO.3,12,13,23,24,27,30	32000-R150A			
41	ラム	ラムASSY	NO.5~14				

【修理用 ピンセット】 (アフター専用のNO.19,20,21 の代替品ピンセットです。)

20B	ポンプ	修理ピン	L25		2	共通 M50~200	
		割ピン	2×30		2		
		丸ワッシャー	φ8×φ15.5×1.6t		2		

【その他】

		カートン	350×240×370H	GMTSL-3	1		
--	--	------	--------------	---------	---	--	--

編集: 佐藤美佐江
2009/2/6