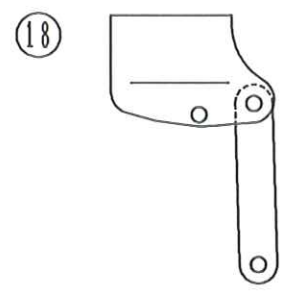
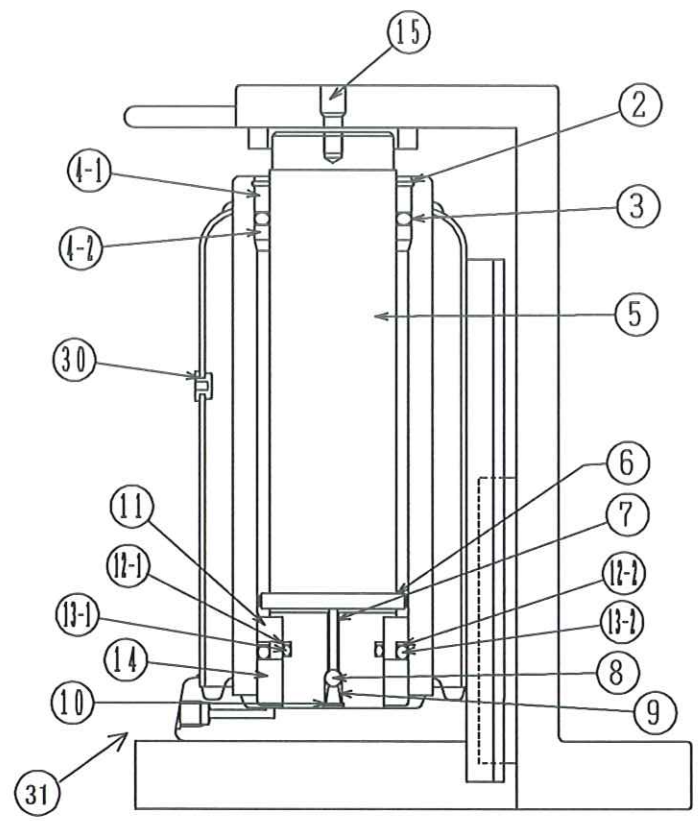
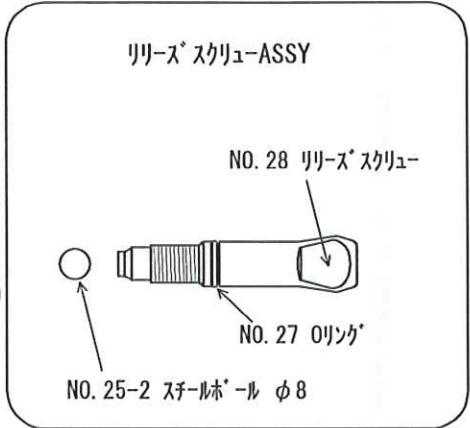
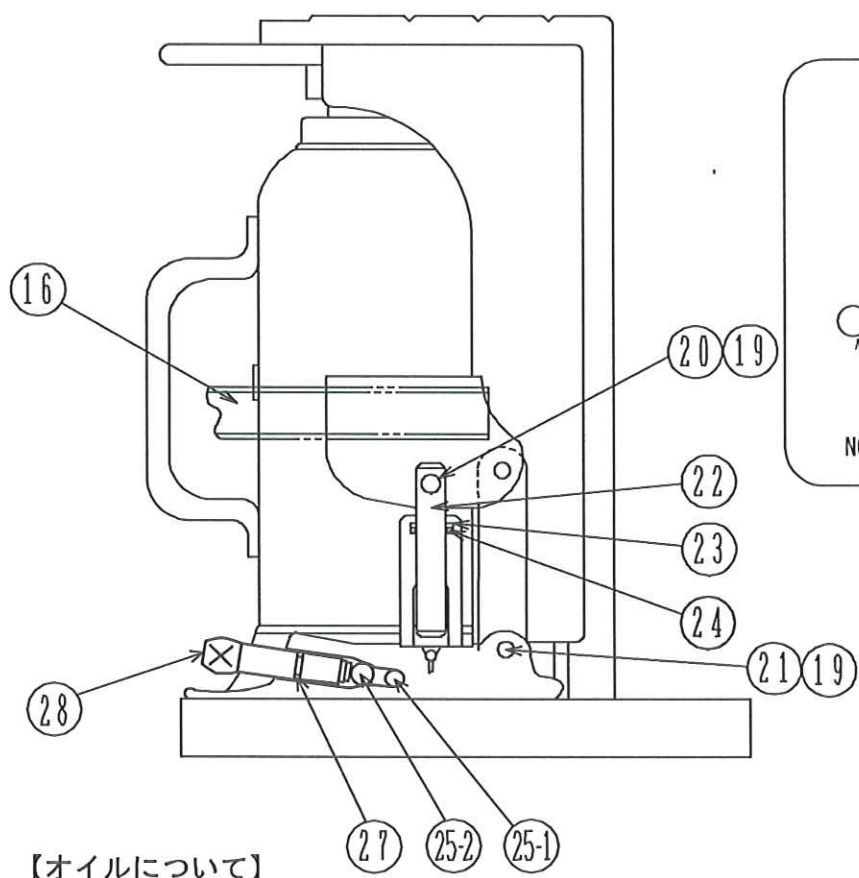


標準型爪つきジャッキ M-300 分解図



レバーソケットASSY



【オイルについて】

スピンドル油2号(日石)、または一般作動油ISO VG#22~46相当をご使用ください。一般のガソリンスタンド等で簡単に入手できます。

標準型爪つきジャッキ M-300

対象製品: M-300, MP-300, MS-300

部品NO	部位	製品名	仕様	型式図番	使用個数	備考	注文数
2	ラム	スナッフリング		32301-11002	1		
3	ラム	Oリング	59.50 × 8.25 × 76.00	32001-00459	1		
4.1	ラム	アッパヘアリング(上)		32301-10908	1		
4.2	ラム	アッパヘアリング(下)		32301-10907	1		
5	ラム	ラムピストン	メッキ付き	32301-10509	1		
6	ラム	リミットピン		32301-11302	1		
7	ラム	バルブピン		32151-11401	1		
8	ラム	スチールボール	φ 6.35	96321-06350	1	共通 M50~500	
9	ラム	スプリング		32001-00603	1	共通 M50~500	
10	ラム	リテーナ		32001-00701	1	共通 M50~500	
11	ラム	ラムヘアリング(A)		32301-11103	1		
12.1	ラム	バックアップリング(A)		95712-03900	1		
12.2	ラム	バックアップリング(B)		95713-06200	1		
13.1	ラム	Oリング(A)	38.70 × 3.50 × 45.70	95111-03900	1		
13.2	ラム	Oリング(B)	61.60 × 5.70 × 73.00	95111-06200	1		
14	ラム	ラムヘアリング(B)		32301-11202	1		
15	爪	六角ヘッドホルト	M8 × 25		1	共通 M150~300	
16	レバー	ロングレバー	φ 27 × 1000(赤)	32001-02257	1		
18	ポンプ	レバーソケットAssey		32002-00140	1		
19	ポンプ	Eスナッフリング	E-7	94801-07081	2		
20	ポンプ	ピン	L29	32001-00949	2		
22	ポンプ	ポンプピストン	φ 14 × 86(旧102)	32001-01365	1		
23	ポンプ	バックアップリング	14.0 × 19.0	95713-01400	1	共通 M300~500	
24	ポンプ	Oリング	13.80 × 2.40 × 18.60	95112-01400	1		
25-1	リリース	スチールボール	φ 5.55	96321-05550	1	共通 M50~300	
25-2	リリース	スチールボール	φ 8('06年10月~)		1	共通 M50~500	
27	リリース	Oリング	7.65 × 1.78 × 11.21	95131-00600	1	共通 M50~300	
28	リリース	リリーススクリュー ※1	L48 ('06年10月長さ変更)	32001-00862	1	共通 M50~300	
29	リリース	ブラケット		32001-04006	1	共通 M50~300	
30	本体	オイルフィリング		32001-01405	1	共通 M50~500	
31	本体	リリースバルブASSY		32003-00207	1		

※1 リリーススクリューは2006年10月から短くなりました。そのためφ8のスチールボールが必要になります

【セット・サブASSY部品】

40		Oリングキット	NO.3,12,13,23,24,27,30	32000-R300A			
41	ラム	ラムASSY	NO.5~14				

【その他】

		カートン			1	M-300 足下駄付	
		本体シール 大	サイズ大		1	サービス店向け	

編集: 佐藤美佐江
2009/2/6