

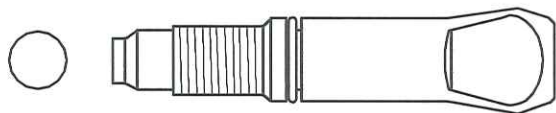
リリーススクリューの仕様履歴について

弊社ではリリーススクリューのはずれ止めの仕様を下図のように変更してまいりました。
メンテナンス部品のご用命の際には、下図をご参考のうえ発注くださいますようお願いいたします。

- (1) リリーススクリューを交換用としてご注文の場合は、新型とさせていただきます。(旧タイプは廃版としておりますのでご了承下さい。)
- (2) リリーススクリューの基本設計に変更はございませんので、どのタイプでもジャッキと不適合となることはありません。

現行仕様 (製造06年10月～)

NO. 28 リリーススクリュー (現)



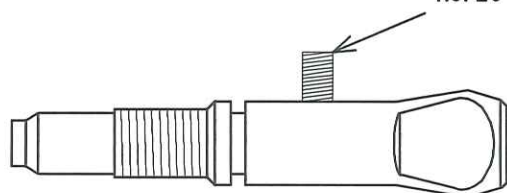
NO. 25-2 スチールボール
φ8 mm

※セットスクリューを廃止。
リリーススクリューの長さが68mmから48mmに変更し、φ8mmのスチールボールを追加。

旧タイプ(3) (製造96年7月～06年9月)

NO. 28 リリーススクリュー (旧)

NO. 26 セットスクリュー

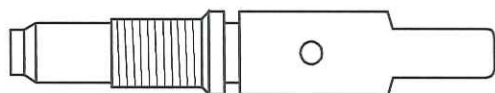


NO. 26 セットスクリュー (現)
4mm × 10mm

※性能向上のためセットスクリューの径を4mmに変更。

旧タイプ(2) (製造92年4月～96年6月)

NO. 28 リリーススクリュー (旧)

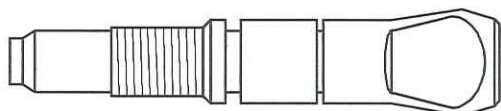


NO. 26 セットスクリュー (旧)
3mm × 10mm

※はずれ止めにセットスクリューを採用。
セットスクリューの径は3mm。

旧タイプ(1) (製造 ~92年3月)

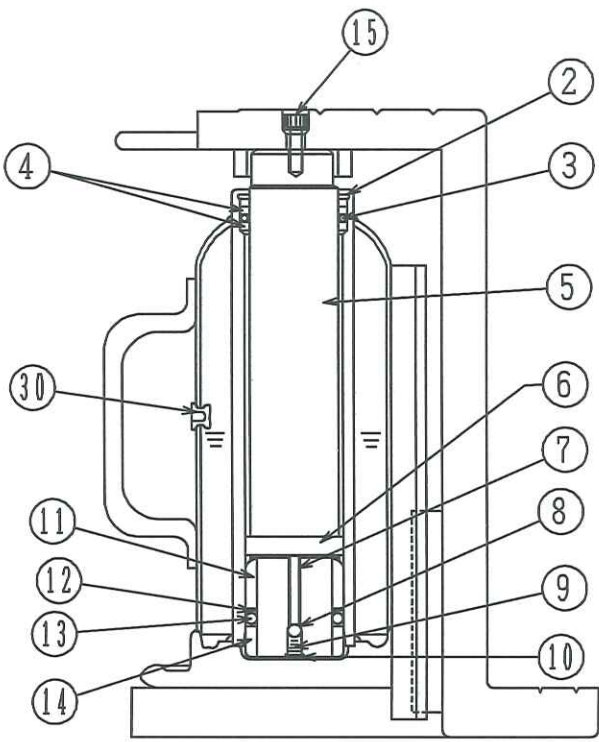
NO. 28 リリーススクリュー (旧)



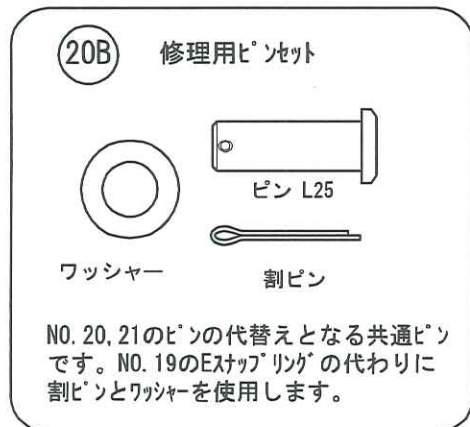
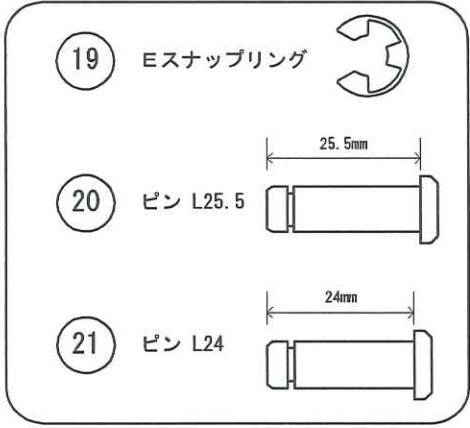
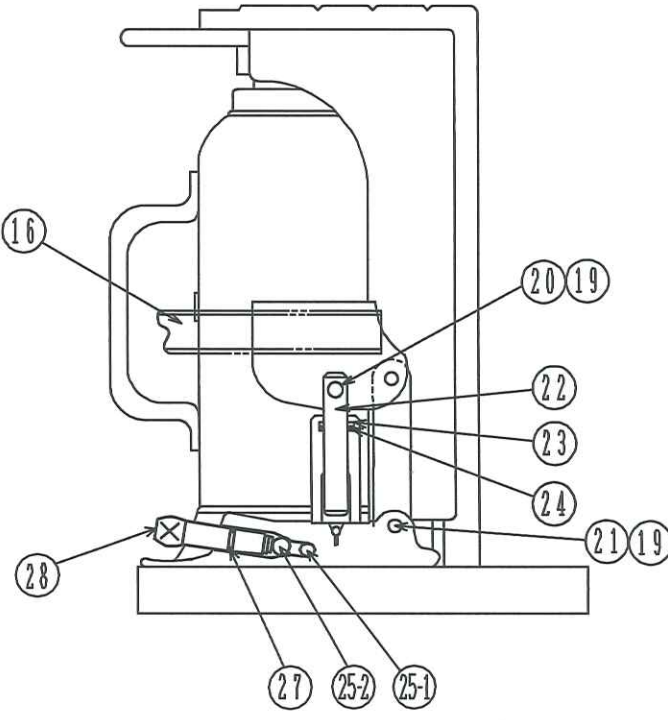
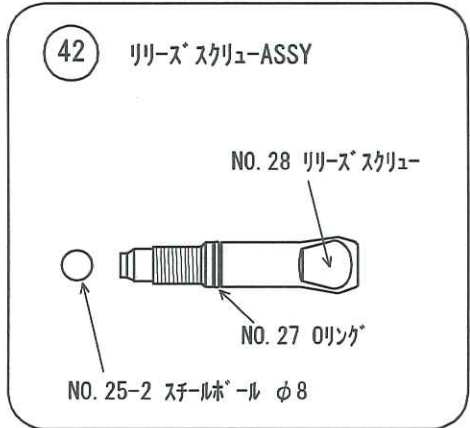
NO. 26 Eスナップリング (旧)

※はずれ止めにEスナップリングを使用。リリースにEスナップリング用の溝がある。

標準型爪つきジャッキ M-50~200 分解図



レバーソケットASSY



【オイルについて】

スピンドル油2号（日石）、または一般作動油ISO VG#22~46相当をご使用ください。一般のガソリンスタンド等で簡単に入手できます。

NO. 20, 21のピンの代替えとなる共通ピンです。NO. 19のEスナップリングの代わりに割ピンとワッシャーを使用します。

標準型爪つきジャッキ M-50

対象製品: M-50, M-50L, MW-50, MH-50, MWU-50, MP-50, MS-50

部品NO	部位	製品名	仕様	型式図番	使用個数	備考	注文数
2	ラム	スナッフリング		32051-11001	1		
3	ラム	Oリング	32.92 × 3.53 × 39.98	95131-02400	1		
4	ラム	アッパーベアリング		32051-10903	2		
5	ラム	ラムピストン	メッキ付き	32051-10520	1		
6	ラム	リットピン		32051-11301	1		
7	ラム	バルブピン		32101-11401	1		
8	ラム	スチールボール	φ 6.35	96321-06350	1	共通 M50~500	
9	ラム	スプリング		32001-00603	1	共通 M50~500	
10	ラム	リテーナ		32001-00701	1	共通 M50~500	
11	ラム	ラムベアリング(A)		32051-11102	1		
12	ラム	バックアップリング		32001-00506	1		
13	ラム	Oリング	29.74 × 3.53 × 36.30	95131-02200	1		
14	ラム	ラムベアリング(B)		32051-11201	1		
15	爪	六角ヘッドボルト	M6 × 20		1		
16	レバー	レバー(2本繋ぎ)	φ 19 500mm	32003-00314	1		
18	ポンプ	レバーソケット Assey		32002-00124	1	共通 M50~200	
19	ポンプ	Eスナッフリング	E-6	94801-06081	2	NO.20Bのセットで出荷 共通 M50~200	
20	ポンプ	ピン(長)	L25.5	32001-00947	1		
21	ポンプ	ピン(短)	L24	32001-00948	1		
22	ポンプ	ポンプピストン	φ 12 × 66	32001-01348	1	共通 M50~200	
23	ポンプ	バックアップリング	φ 12 × φ 17	32001-00501	1	共通 M50~200	
24	ポンプ	Oリング	11.70 × 2.85 × 17.40	32001-00401	1	共通 M50~200	
25-1	リリース	スチールボール	φ 5.55	96321-05550	1	共通 M50~300	
25-2	リリース	スチールボール	φ 8 ('06年10月~)	96311-07930	1	共通 M50~500	
27	リリース	Oリング	7.65 × 1.78 × 11.21	95131-00600	1	共通 M50~300	
28	リリース	リリーススクリュー ※1	L48 ('06年10月長さ変更)		1	共通 M50~300	
30	本体	オイルフィリング		32001-01405	1	共通 M50~500	

※1 リリーススクリューは2006年10月から短くなりました。そのためφ8のsteelボールが必要になります

【セット・サブASSY部品】

40		Oリングキット	NO.3,12,13,23,24,27,30	32000-R050A			
41	ラム	ラムASSY	NO.5~14				

【修理用 ピンセット】 (アフター専用のNO.19,20,21 の代替品ピンセットです。)

20B	ポンプ	修理ピン	L25		2	共通 M50~200	
		割ピン	2 × 30		2		
		丸ワッシャー	φ 8 × φ 15.5 × 1.6t		2		

【その他】

		カートン	230 × 200 × 260H	M-50用		M-50	
		カートン	300 × 200 × 290H	GMTSL-1		M-50L	
		カートン	230 × 200 × 260H	* -50		MW・MH・MWU	

編集: 佐藤美佐江
2009/2/6