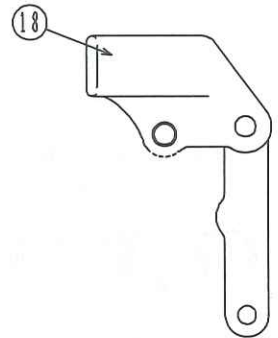
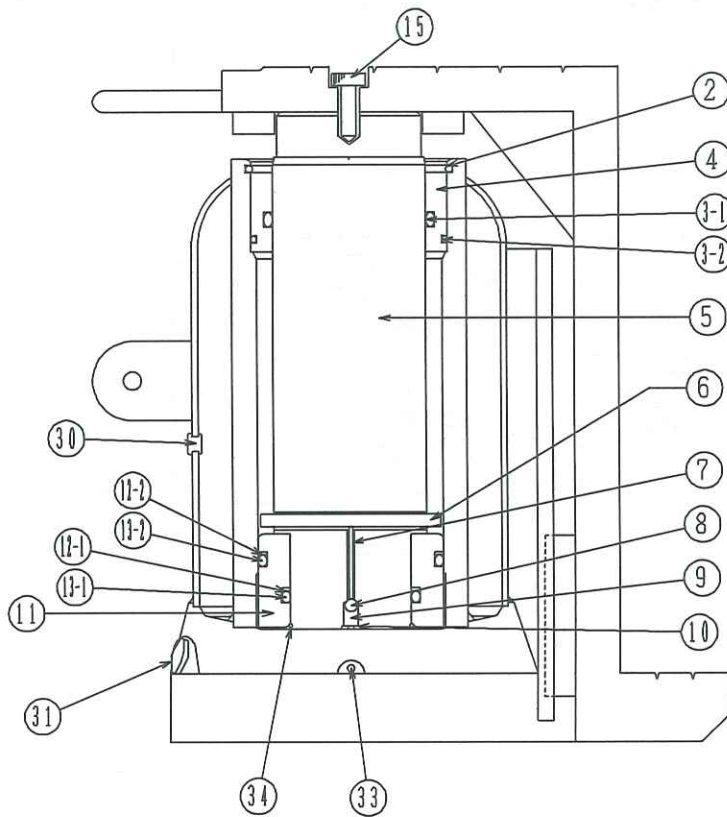
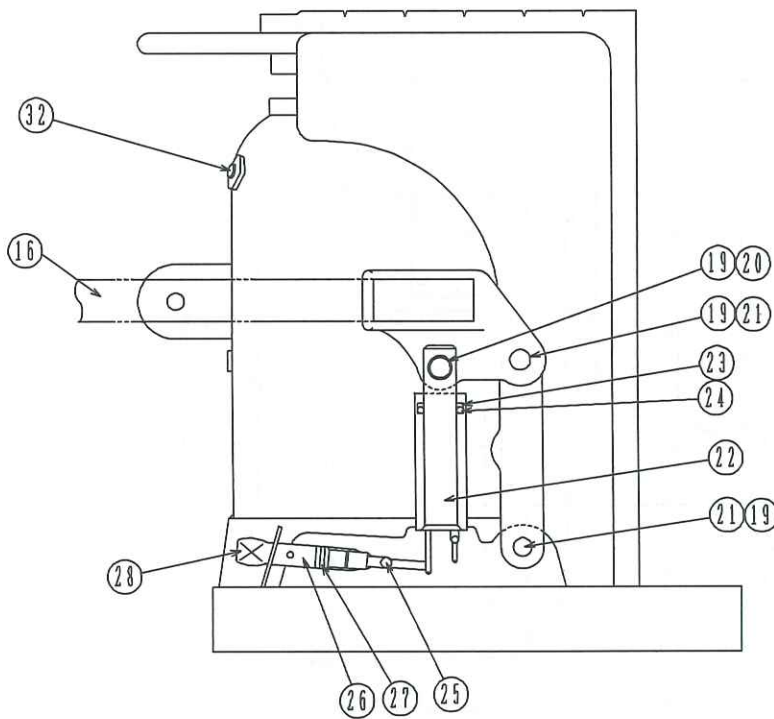


標準型爪つきジャッキ M-500 分解図



レバースOCKET ASSY



42 リリース\* スクリュー-ASSY

NO. 26 セットスクリュー

NO. 28 リリース\* スクリュー

NO. 27 Oリング\* (3本)

【オイルについて】

スピンドル油2号(日石)、または一般作動油ISO VG#22~46相当をご使用ください。一般のガソリンスタンド等で簡単に入手できます。

# 標準型爪つきジャッキ M-500

対象製品: M-500, MP-500, MS-500

部品NO	部位	製品名	仕様	型式図番	使用個数	備考	注文数
2	ラム	スナップリング		32501-11001	1		
3.1	ラム	Oリング(A)	84.6×5.7×96.0	95111-08500	1		
3.2	ラム	Oリング(B)	104.4×3.1×110.6	95121-10500	1		
4	ラム	アッパーヘアリング		32501-10904	1		
5	ラム	ラムピストン	メッキ付き	32501-10506	1		
6	ラム	リミットピン		32501-11301	1		
7	ラム	バルブピン		32201-11402	1		
8	ラム	スチールボール	φ6.35	96321-06350	1	共通 M50~500	
9	ラム	スプリング		32001-00603	1	共通 M50~500	
10	ラム	リテーナ		32001-00701	1	共通 M50~500	
11	ラム	ラムヘアリング		32501-11202	1		
12.1	ラム	バックアップリング(A)		95713-07000	1		
12.2	ラム	バックアップリング(B)		95712-09500	1		
13.1	ラム	Oリング(A)	69.60×5.70×81.00	95111-07000	1		
13.2	ラム	Oリング(B)	94.62×5.33×105.28	95111-09500	1		
15	爪	六角ヘッドホルト	M8×30		1		
16	レバー	ロングレバー	φ25×1000(シルバー)	32001-02208	1		
18	ポンプ	レバーソケットAssey		32001-02901	1		
19	ポンプ	Eスナップリング	E-8	94801-08081	3		
20	ポンプ	ピン	L38	32001-01005	1		
21	ポンプ	ピン	L29	32001-01006	2		
22	ポンプ	ポンプピストン	φ14.3×102	32001-01303	1		
23	ポンプ	バックアップリング	14.0×19.0	95713-01400	1	共通 M300~500	
24	ポンプ	Oリング	13.94×2.62×19.18	95131-01100	1		
25	リリース	スチールボール	φ8	96311-07930	1	共通 M50~500	
26	リリース	セットスクリュー	φ4×15	91511-03100	1		
27	リリース	Oリング	9.19×2.62×14.43	95131-00800	3		
28	リリース	リリーススクリュー		32001-00836	1		
30	本体	オイルフィリング		32001-01405	1	共通 M50~500	
31	本体	リリースバルブASSY		32003-00201	1		
32	本体	エアベントASSY		32003-00101	1		
33	本体	プラグ		32001-02111	1		
34	ラム	スナップリング		32501-11004	1		

## 【セット・サブASSY部品】

40		Oリングキット	NO.3,12,13,23,24,27,30	32000-R500B		安全弁用Oリング大,小各1ヶ,エアベント用Oリング1ヶも含まれています。	
41	ラム	ラムASSY	NO.5~14,34				
42	リリース	リリーススクリューASSY	NO.26~28				

## 【その他】

		木箱	M-500用		1		
--	--	----	--------	--	---	--	--

編集: 佐藤美佐江  
2009/2/6