

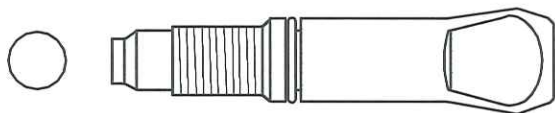
リリーススクリーンの仕様履歴について

弊社ではリリーススクリーンのはずれ止めの仕様を下図のように変更してまいりました。
メンテナンス部品のご用命の際には、下図をご参考のうえ発注くださいますようお願いいたします。

- (1) リリーススクリーンを交換用としてご注文の場合は、新型とさせていただきます。(旧タイプは廃版としておりますのでご了承下さい。)
- (2) リリーススクリーンの基本設計に変更はございませんので、どのタイプでもジャッキと不適合となることはありません。

現行仕様 (製造06年10月～)

NO. 28 リリーススクリーン (現)



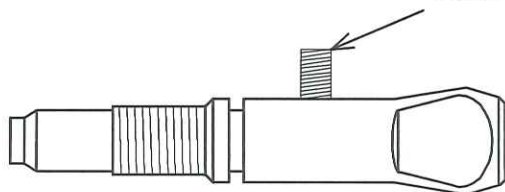
NO. 25-2 スチールボール
φ 8 mm

※セットスクリーンを廃止。
リリーススクリーンの長さが68mmから48mmに変更し、φ 8mmのスチールボールを追加。

旧タイプ(3) (製造96年7月～06年9月)

NO. 28 リリーススクリーン (旧)

NO. 26 セットスクリーン

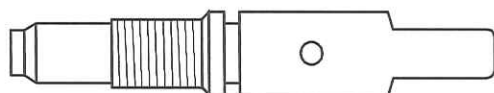


NO. 26 セットスクリーン (現)
4mm × 10mm

※性能向上のためセットスクリーンの径を4mmに変更。

旧タイプ(2) (製造92年4月～96年6月)

NO. 28 リリーススクリーン (旧)

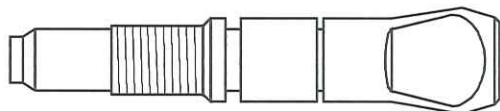


NO. 26 セットスクリーン (旧)
3mm × 10mm

※はずれ止めにセットスクリーンを採用。
セットスクリーンの径は3mm。

旧タイプ(1) (製造 ~92年3月)

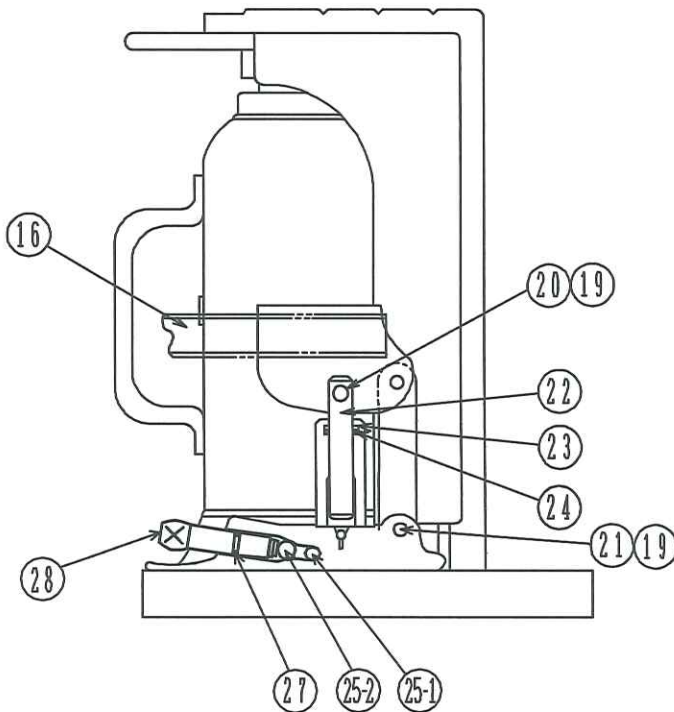
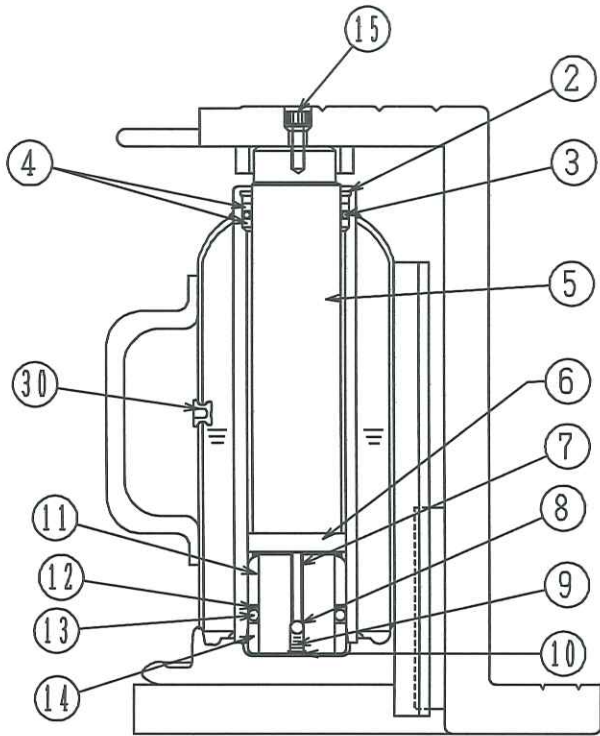
NO. 28 リリーススクリーン (旧)



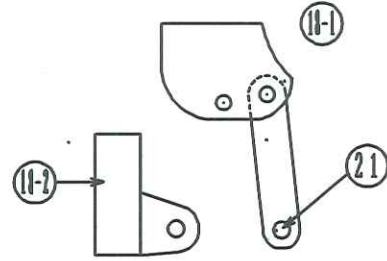
NO. 26 Eスナップリング (旧)

※はずれ止めにEスナップリングを使用。リ
リースにEスナップリング用の溝がある。

標準型爪つきジャッキ MG-50~200 分解図

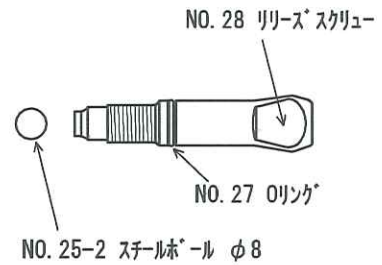


レバーソケットASSY

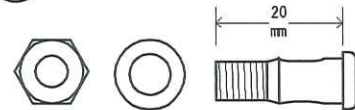


リングブラケット

リリーススクリューASSY



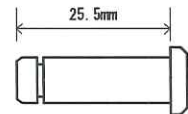
21 ボルト (ナット, ワッシャー)



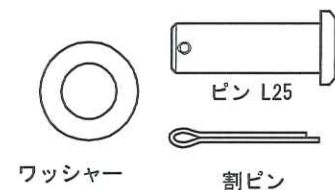
19 Eスナップリング



20 ピン L25.5



20B 修理用ピンセット



【オイルについて】

スピンドル油2号 (日石)、または一般作動油 ISO VG#22~46相当をご使用ください。一般のガソリンスタンド等で簡単に入手できます。

NO. 20のピンの代替えとなるピンです。
NO. 19のEスナップリングの代わりに割ピンとワッシャーを使用します。

レバー回転 爪つきジャッキ MG-100

対象製品: MG-100, MG-100L

部品NO	部位	製品名	仕様	型式図番	使用個数	備考	注文数
2	ラム	スナッフリング		32101-11003	1	共通 M100	
3	ラム	リング	39.40 × 5.33 × 50.06	32001-00404	1	共通 M100	
4	ラム	アッパ-ヘアリング		32101-10904	2	共通 M100	
5	ラム	ラムピストン	メッキ付き	32101-10509	1	共通 M100	
6	ラム	リミットピン		32101-11301	1	共通 M100	
7	ラム	バルブピン		32301-11402	1	共通 M100	
8	ラム	スチールボール	φ 6.35	96321-06350	1	共通 M50~500	
9	ラム	スプリング		32001-00603	1	共通 M50~500	
10	ラム	リテーナ		32001-00701	1	共通 M50~500	
11	ラム	ラムヘアリング(A)		32101-11103	1	共通 M100	
12	ラム	バックアップリング		32001-00507	1	共通 M100	
13	ラム	リング	34.70 × 5.33 × 45.36	32001-00403	1	共通 M100	
14	ラム	ラムヘアリング(B)		32101-11201	1	共通 M100	
15	爪	六角ヘッドホルト	M6 × 25		1	共通 M100	
16	レバー	レバー(2本繋ぎ)	φ 22 630mm	32003-00315	1	共通 M100~200	
17	ポンプ	スナッフリング		32001-01208	1	共通 MG50~200	
18.1	ポンプ	レバーソケットAssey		32002-00139	1	共通 MG50~200	
18.2	ポンプ	リングブラケット		32001-15602	1	共通 MG50~200	
19	ポンプ	Eスナッフリング	E-6	94801-06081	2	NO.20Bのセットで出荷 共通	
20	ポンプ	ピン(長)	L25.5	32001-00947	1	M50~200	
21	ポンプ	ホルト (Uナット・ワッシャー)			1	共通 MG50~200	
22	ポンプ	ポンプピストン	φ 12 × 66	32001-01348	1	共通 M50~200	
23	ポンプ	バックアップリング	φ 12 × φ 17	32001-00501	1	共通 M50~200	
24	ポンプ	リング	11.70 × 2.85 × 17.40	32001-00401	1	共通 M50~200	
25-1	リリース	スチールボール	φ 5.55	96321-05550	1	共通 M50~300	
25-2	リリース	スチールボール	φ 8('06年10月~)		1	共通 M50~500	
27	リリース	リング	7.65 × 1.78 × 11.21	95131-00600	1	共通 M50~300	
28	リリース	リリーススクリュー ※1	L48('06年10月長さ変更)	32001-00862	1	共通 M50~300	
30	本体	オイルフィリング		32001-01405	1	共通 M50~500	

※1 リリーススクリューは2006年10月から短くなりました。そのためφ8のスチールボールが必要になります

【セット・サブASSY部品】

40		リングキット	NO.3,12,13,23,24,27,30	32000-R100A		共通 M100	
41	ラム	ラムASSY	NO.5~14			共通 M100	

【修理用 ピンセット】 (アフター専用のNO.19,20 の代替品ピンセットです。)

20B	ポンプ	修理ピン	L25		1	共通 M50~200	
		割ピン	2 × 30		1		
		丸ワッシャー	φ 8 × φ 15.5 × 1.6t		1		

【その他】

		カートン	330 × 220 × 350	GMTSL-2	1		
--	--	------	-----------------	---------	---	--	--

編集: 佐藤美佐江
2009/2/6