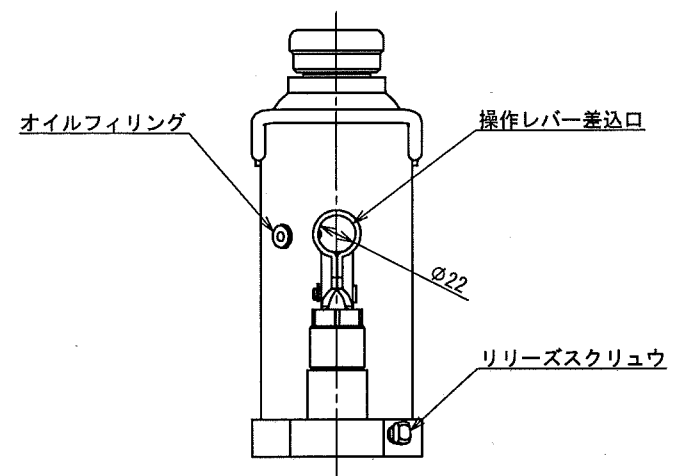
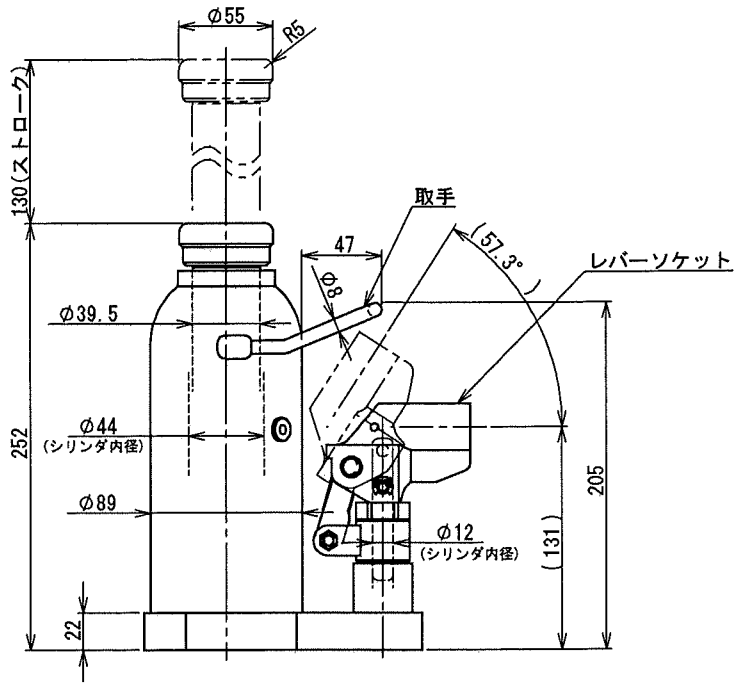


専用操作レバー詳細



A3

注 1. 型式 標準塗装(赤)タイプ : ED-100
ニッケルめっきタイプ : ED-100C

2. 専用操作レバーが付属します。

許容荷重 [kN]	100
ストローク [mm]	130
ポンプピストン径 [mm]	12
シリンダ内径 [mm]	45
受圧面積 [cm ²]	15.90
必要油量 [cm ³]	310
質量 [kg]	8.0
寸法公差 [mm]	±2

第3角法 3RD ANGLE PROJECTION	単位 DIM mm	尺度 SCALE 1:3	作成日付 DATE 2009.7.2	図面名称
今野製作所				DHARMA油圧ジャッキ ED-100(C) 外形寸法図
作成 DRAWN	白須	検査 CHECKED	承認 APPROVED	
設計 DESIGNED				

09070204

REV. A
SHEET 1 OF 1