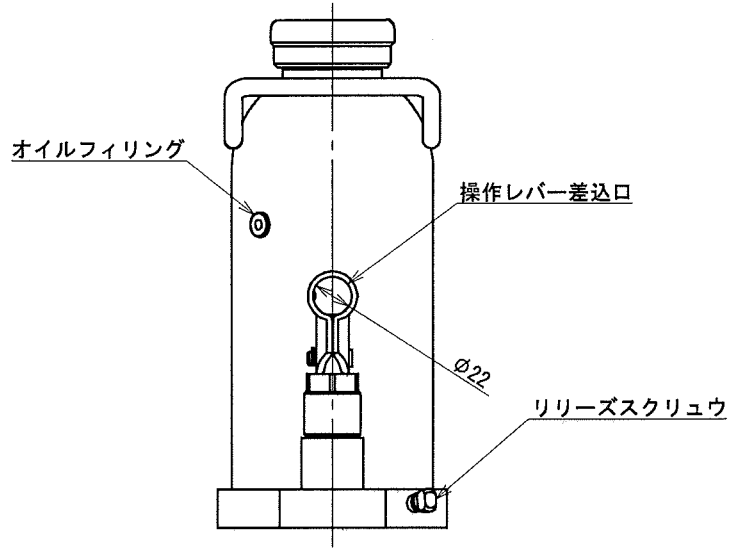
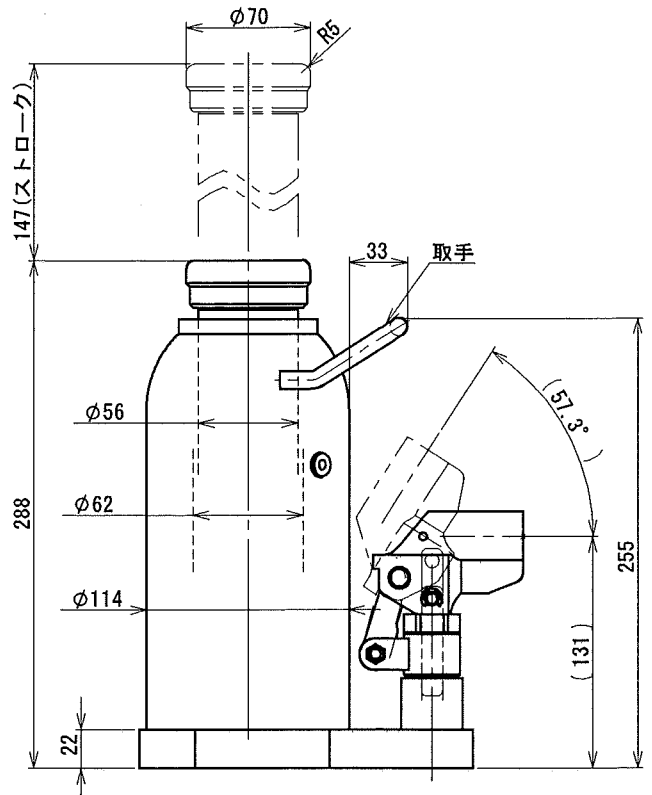


専用操作レバー詳細



A3

注 1. 型式 標準塗装(赤)タイプ : ED-200
ニッケルめっきタイプ : ED-200C

2. 専用操作レバーが付属します。

許容荷重 [kN]	200
ストローク [mm]	147
ポンプピストン径 [mm]	12
シリンダ内径 [mm]	62
受圧面積 [cm ²]	30.19
必要油量 [cm ³]	560
質量 [kg]	15.3
寸法公差 [mm]	±2

第3角法 3RD ANGLE PROJECTION	単位 DIM mm	尺度 SCALE 1:3	作成日付 DATE 2009.7.2	図面名称
野製作所				
作成 DRAWN	白須	検 CHECKED	認 APPROVED	
照 CHECKED				
設 DESIGNED				

DHARMA油圧ジャッキ
ED-200(C) 外形寸法図

09070206

REV. A
SHEET 1 OF 1