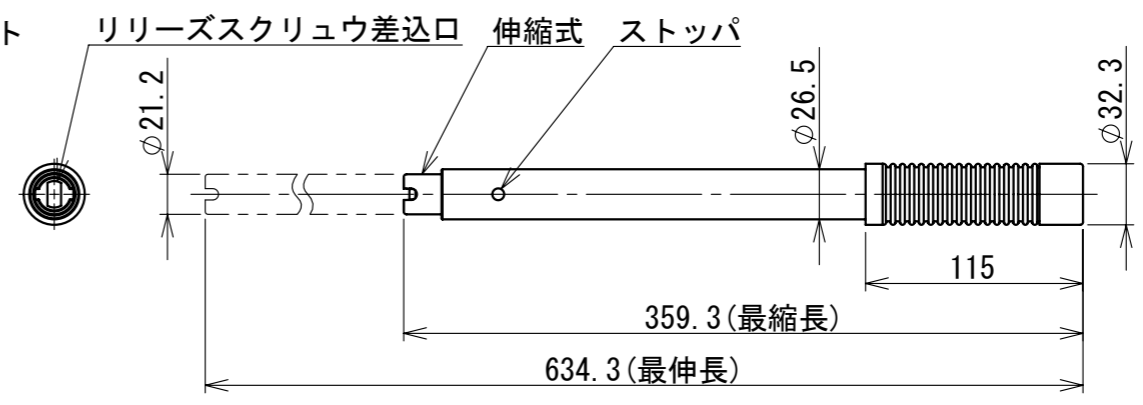
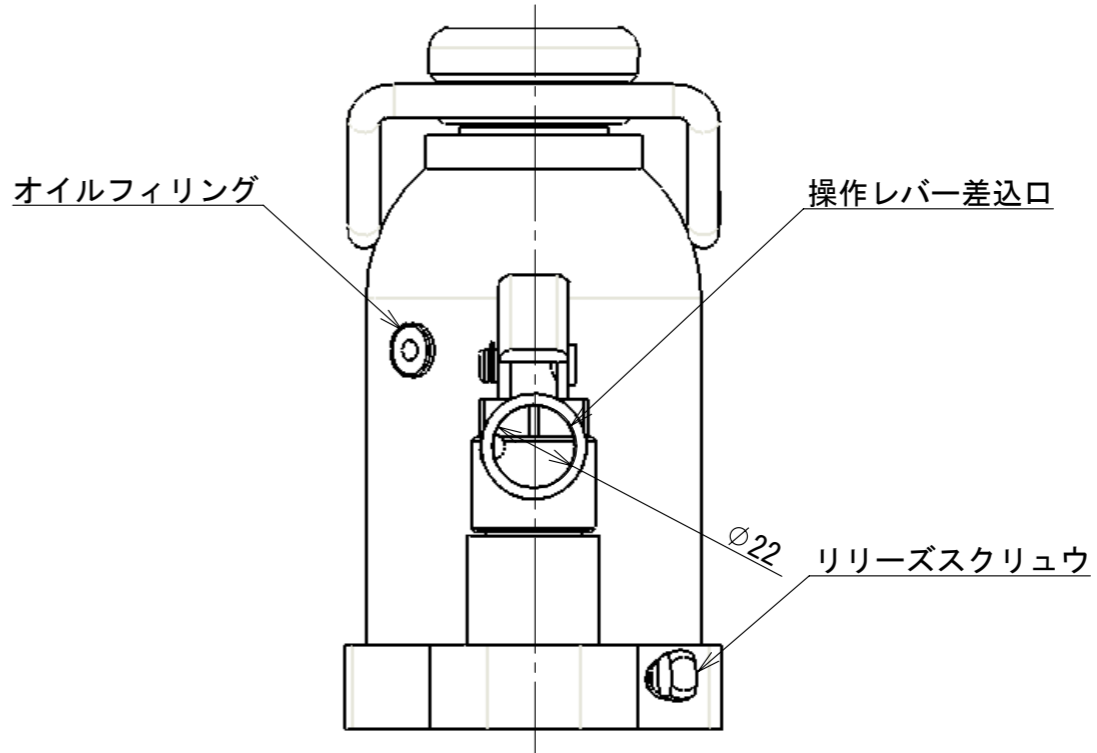
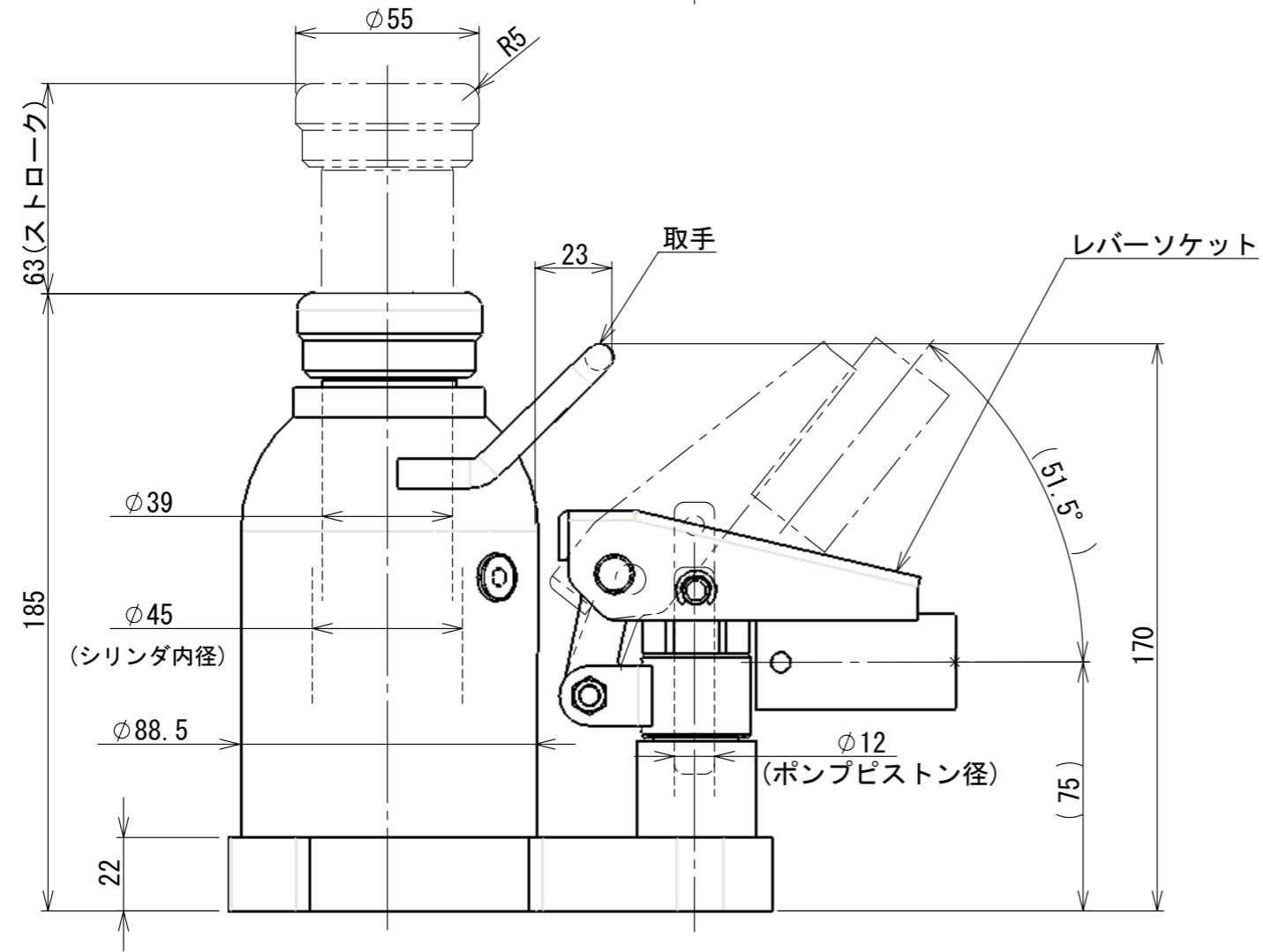


レバーソケット
回転方向



専用操作レバー詳細
(S=1:4)



A3

注 1. 型式 標準塗装(赤)タイプ : ED-100T
ニッケルめっきタイプ : ED-100TC
2. 専用操作レバーが付属します。

許容荷重 [kN]	100
ストローク [mm]	63
ポンプピストン径 [mm]	12
シリンダ内径 [mm]	45
受圧面積 [cm ²]	15.90
必要油量 [cm ³]	220
質量 [kg]	6.7
寸法公差 [mm]	±2

第3角法 3RD ANGLE PROJECTION	単位 DIM mm	尺度 SCALE 1:2	作成日付 DATE 2009.8.31
野製作所			
作成 DRAWN	白須	検認 APPROVED	
照査 CHECKED			
設計 DESIGNED			

DHARMA油圧ジャッキ
ED-100T(C) 外形寸法図

09083102

REV. A
SHEET 1 OF 1