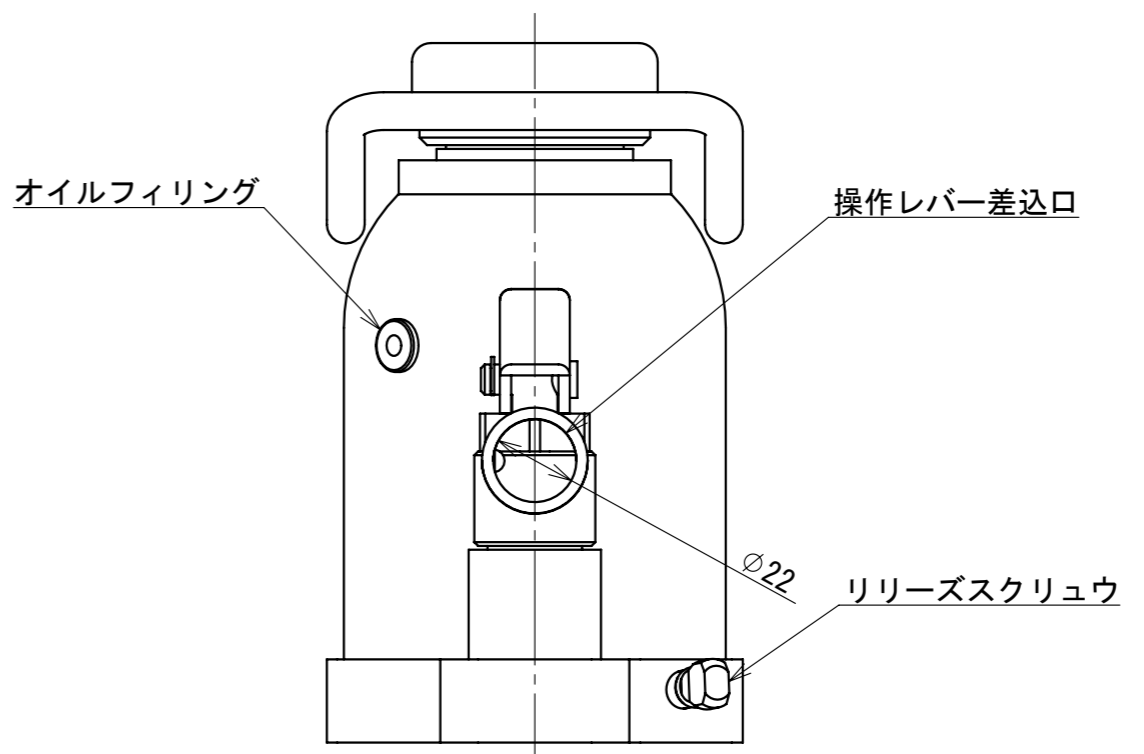
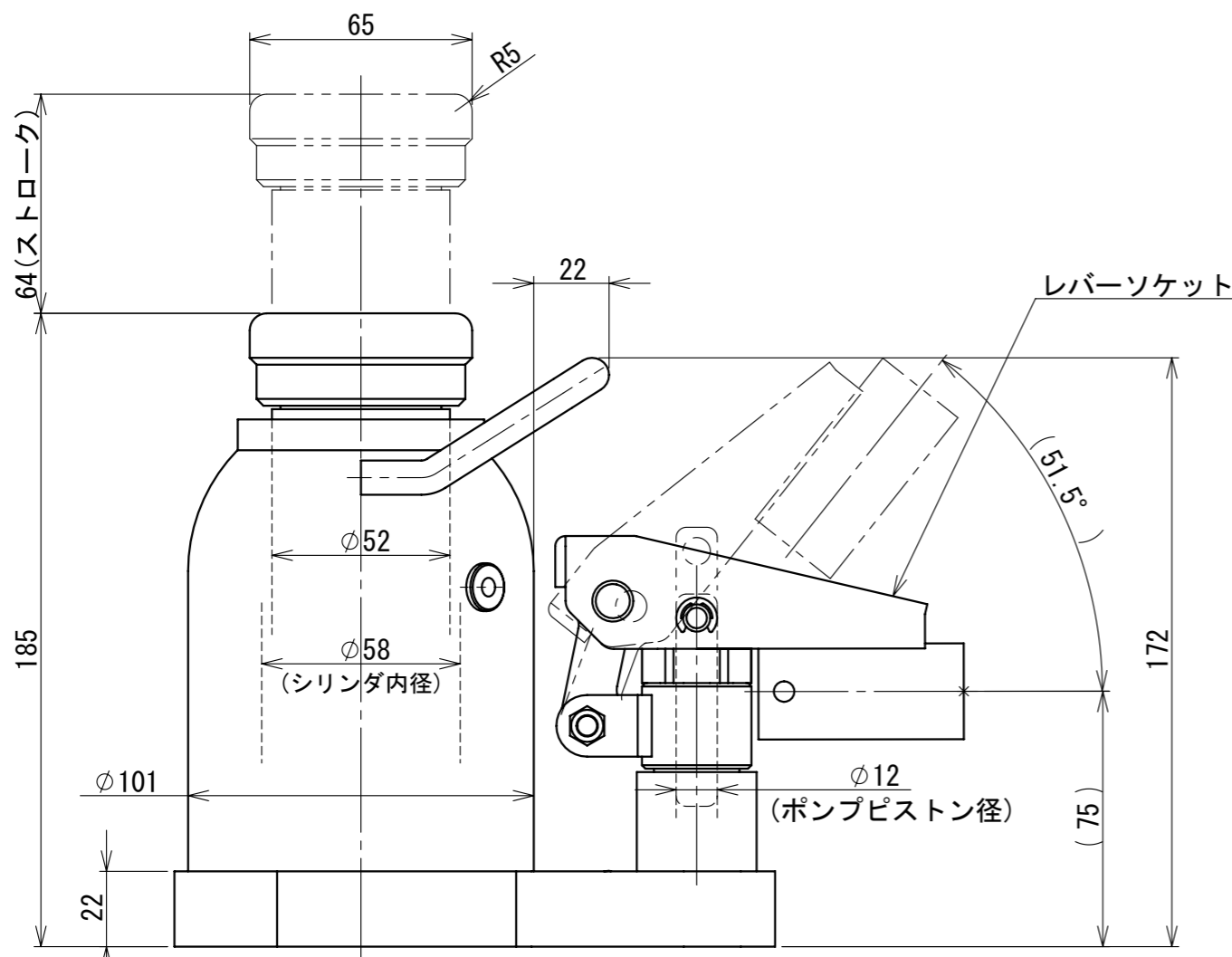


専用操作レバー詳細
(S=1:3)



A3

注 1. 型式 標準塗装(赤)タイプ : ED-160T
 ニッケルめっきタイプ : ED-160TC

2. 専用操作レバーが付属します。

許容荷重 [kN]	160
ストローク [mm]	64
ポンプピストン径 [mm]	12
シリンダ内径 [mm]	58
受圧面積 [cm ²]	26.42
必要油量 [cm ³]	250
質量 [kg]	9.8
寸法公差 [mm]	±2

第3角法 3RD ANGLE PROJECTION	単位 DIM mm	尺度 SCALE 1:2	作成日付 DATE 2009.8.31
作成 DRAWN	白須	検 認 APPROVED	
照 査 CHECKED			
設 計 DESIGNED			

図面名称
**DHARMA油圧ジャッキ
 ED-160T(C) 外形寸法図**

09083103

REV. **A**
 SHEET 1 OF 1