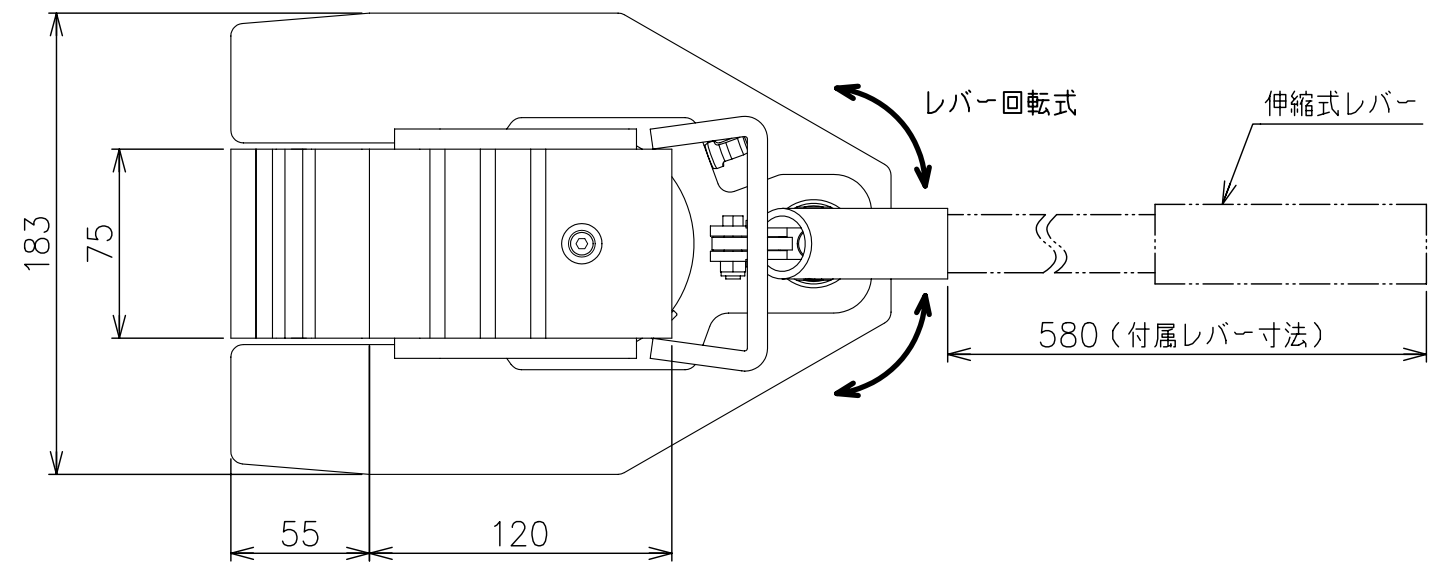
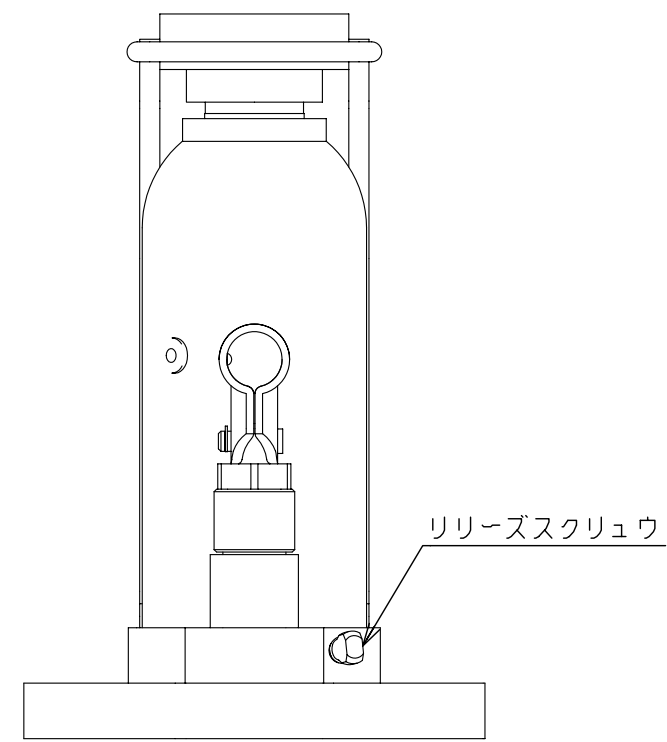
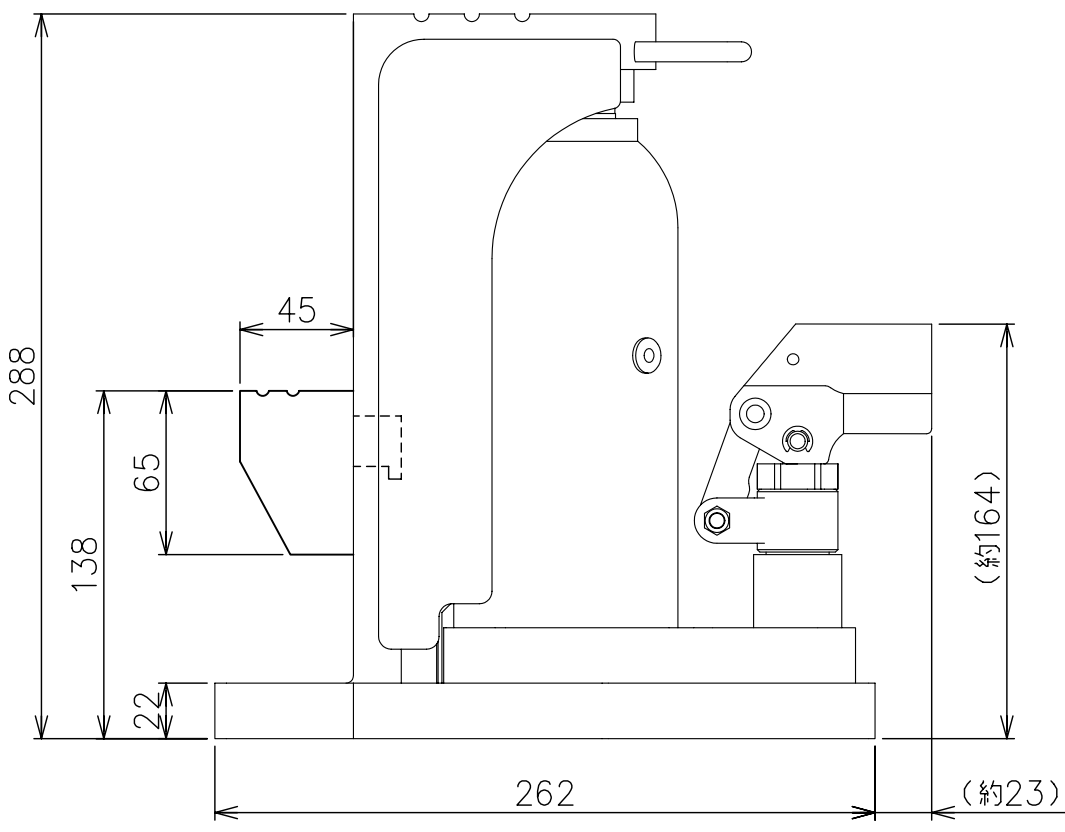
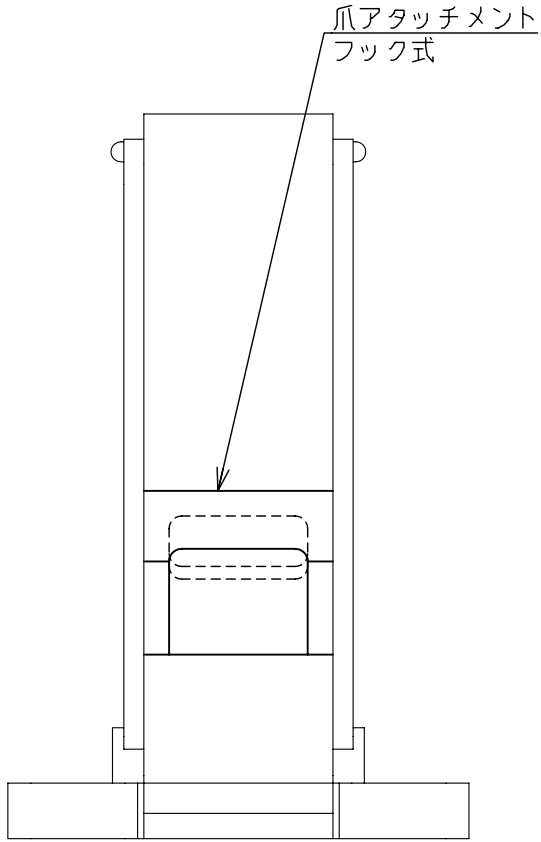


A



B

C



D

E

注1. 伸縮式レバーが付属します  
 2. レバー回転式：レバーソケットが回転します  
 任意の位置でレバー操作が可能です

頭部荷重 [kN]	100
爪およびアタッチメント荷重 [kN]	30
爪最低位置 [mm]	22
アタッチメント最低位置 [mm]	138
ストローク [mm]	130
必要油量 [cc]	310
質量(アタッチメント含む) [kg]	22
寸法公差 [mm]	±2

第3角法 3RD ANGLE PROJECTION

DIM IN mm

尺度 SCALE 1/3

作成日付 DATE 2008. 8. 12

今野製作所

作成 DRAWN 白須

照査 CHECKED

設計 DESIGNED

検 APPROVED 認

図面名称 (20)  
 二段式アタッチメントタイプ爪つきジャッキ  
 GW-100 外形寸法図

08081202

REV. A  
 SHEET 1 of 1

F