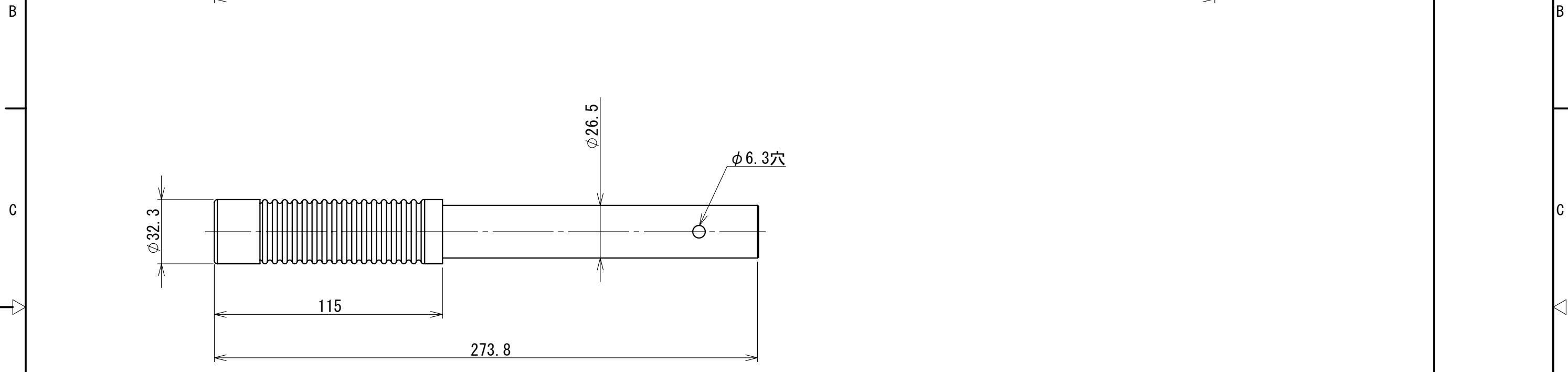
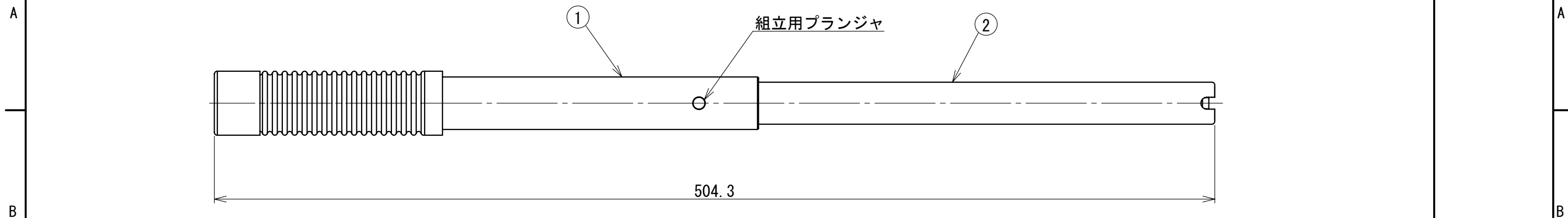


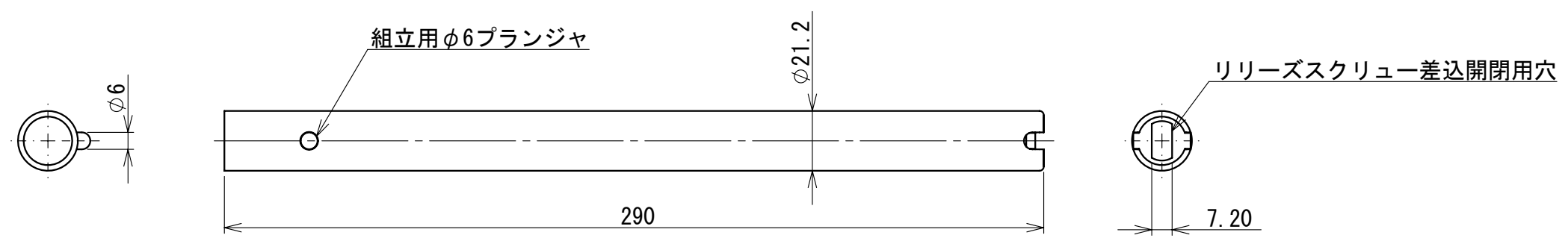
1 2 3 4 5 6 7 8

区分 G

改定 CHANGE



品番①詳細



品番②詳細

A3

第3角法 3RD ANGLE PROJECTION		単位 DIM mm	尺度 SCALE 1:2	作成日付 DATE 2006.2.22	図面名称 Gシリーズ レバーハンドル290mm 外形寸法図
野製作所					
作成 DRAWN	白須		検 認		
照 査 CHECKED	寺島		APPROVED		
設 計 DESIGNED	白須				
<b>FC001001</b>					REV. <b>A</b>
					SHEET 1 OF 1

1 2 3 4 5 6 7 8