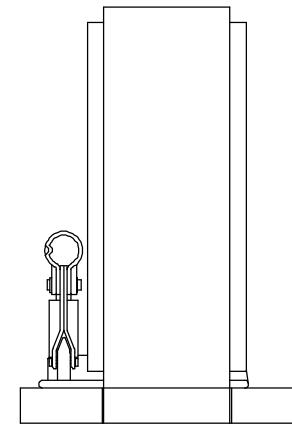
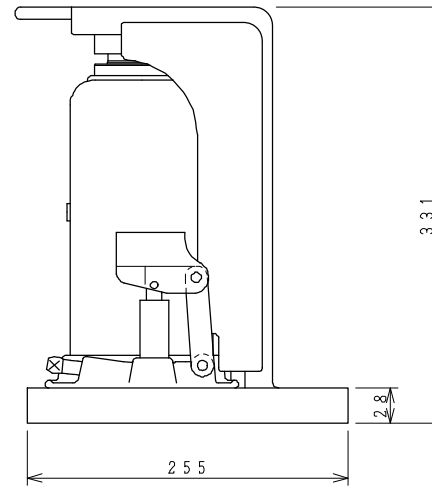
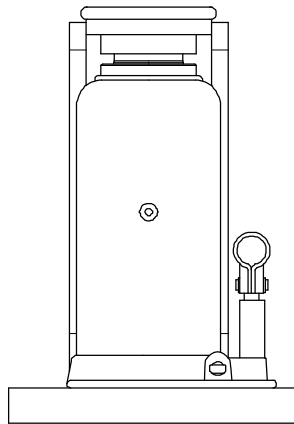
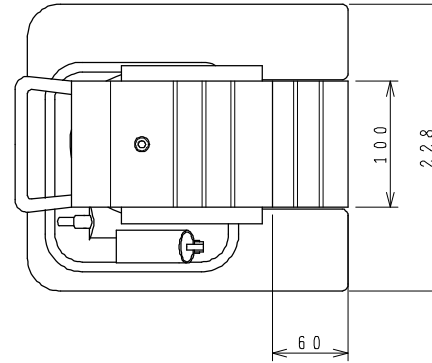


# 製品図面

訂正	年月日	記事	担当	照査	承認
△					
△					
△					
△					



爪荷重 (kN)	100 (10トン)	名称	標準型爪つきジャッキ		
頭部荷重 (kN)	200 (20トン)	型式	M-200		
爪最低位置 (mm)	28	図面番号	AA01004-00	尺度	1:4
ストローク (mm)	144	作図日	2008年4月	製図	担当
質量 (kg)	38				承認
有効油量 (cc)	580	寸法公差±2			

株式会社 今野製作所