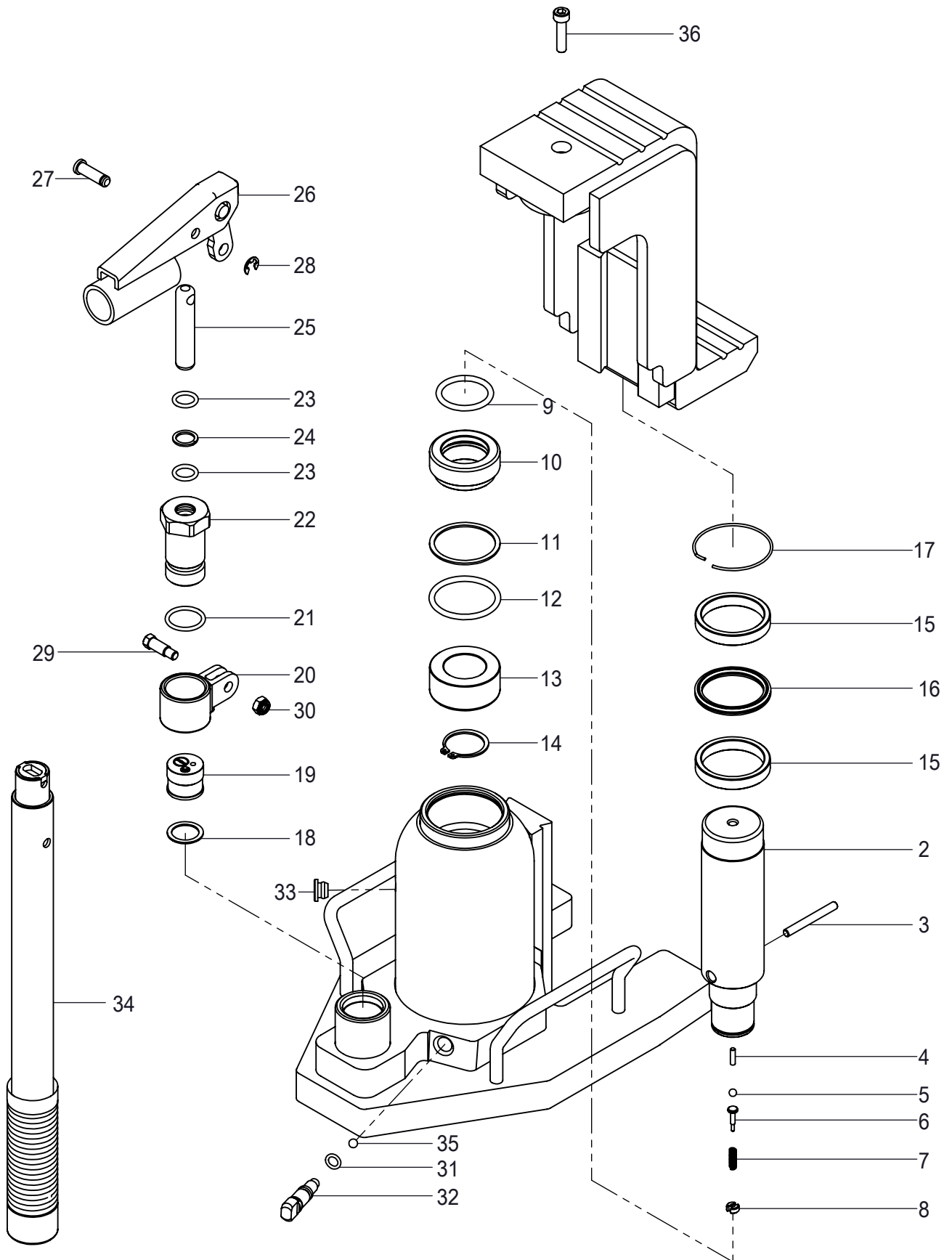


レバー回転安全弁付き爪つきジャッキ G-100T 分解図



レバー回転・安全弁付爪つきジャッキ G-100T・ED-100T

対象製品： G-100T, G-100TL, GU-100T, ED-100T

番号	assy セット	製品名	型式	使用 個数	仕様	備考	注文数
1		ヘッドキャップ		1		ED-100T	
2	★	ラムシャフト	E1183	1	メッキ付	単品出荷不可(assy)	
3	★	リミットピン	E0958	1	φ5×44.5	G-100(T)共通	
4	★	ハルブピン	K0015	1	長さ L=7.8	G-40・100(T)・160(T)・ 200(T)共通	
5	★	スチールボール	K0004	1	φ4.8	Gシリーズ共通	
6	★	スプリングエント	E0763	1		Gシリーズ共通	
7	★	スプリング	J0159	1		Gシリーズ共通	
8	★	リテーナスクリュー	E0279	1		Gシリーズ共通	
9	☆☆	Oリング	P30	1		G-100(T)共通	
10	★	ラムベアリング(A)	E1066-3	1		G-100(T)共通	
11	☆☆	バックアップリング	P39(BR)	1		G-100(T)共通	
12	☆☆	Oリング	P39	1		G-100(T)共通	
13	★	ラムベアリング(B)	E1067	1		G-100(T)共通	
14	★	Cリング	I0002	1		G-100(T)共通	
15		アッパーベアリング	E0957	2		G-100(T)共通	
16	☆	Xリング	G0324	1		G-100(T)共通	
17		スナップリング	J0271	1		G-100(T)共通	
18		銅パッキン	J0031	1		Gシリーズ共通	
19		安全弁	B0583-100	1	単品出荷不可 設定値700~ 750kgf/cm ²	G-100(T)・160(T)・200 (T)共通	
20		リンクブラケット	B0640	1		Gシリーズ共通	
21	☆	Oリング	G0240	1		Gシリーズ共通	
22		ポンプハウジング	D0546	1		Gシリーズ共通	
23	☆	Oリング	GA003	2		Gシリーズ共通	
24	☆	バックアップリング	G0004	1		Gシリーズ共通	
25		ポンプピストン	E0753	1	メッキ付 φ12×61	Gシリーズ共通	
26		レバーソケット	B0854	1		Gシリーズ共通	
27		ピストンピン	E0761	1	φ7×23.5	Gシリーズ共通	
28		Eリング	I0051	1		Gシリーズ共通	
29		ボルト	E0760	1	M6×21	Gシリーズ共通	
30		ナット	H0198	1	M6	Gシリーズ共通	
31	☆◎	Oリング	GA236	1	内径(現行タイプφ7、旧タイプφ5)	Gシリーズ共通	
32	◎	リリーススクリュー	E1344	1	Oリング溝径(現行タイプφ7、旧タイプφ)	Gシリーズ共通 単品出荷不可(assy)	
33	☆	オイルフィリング	G0217	1		全機種共通	
34		レバー	B0807	1	φ21.5×660mm	G100~200・M100~200用 共通	
35		スチールボール	K0002	1	φ5.55	全機種共通	
36		ヘッドボルト	M625	1	M6×25	G-100(T)共通	

【セット・サブASSY部品】

		Oリングキット	NO.40			内容は上記☆印	
		ラムASSY	NO.41			内容は上記★印	
		リリーススクリューASSY	NO.42			内容は上記◎印	