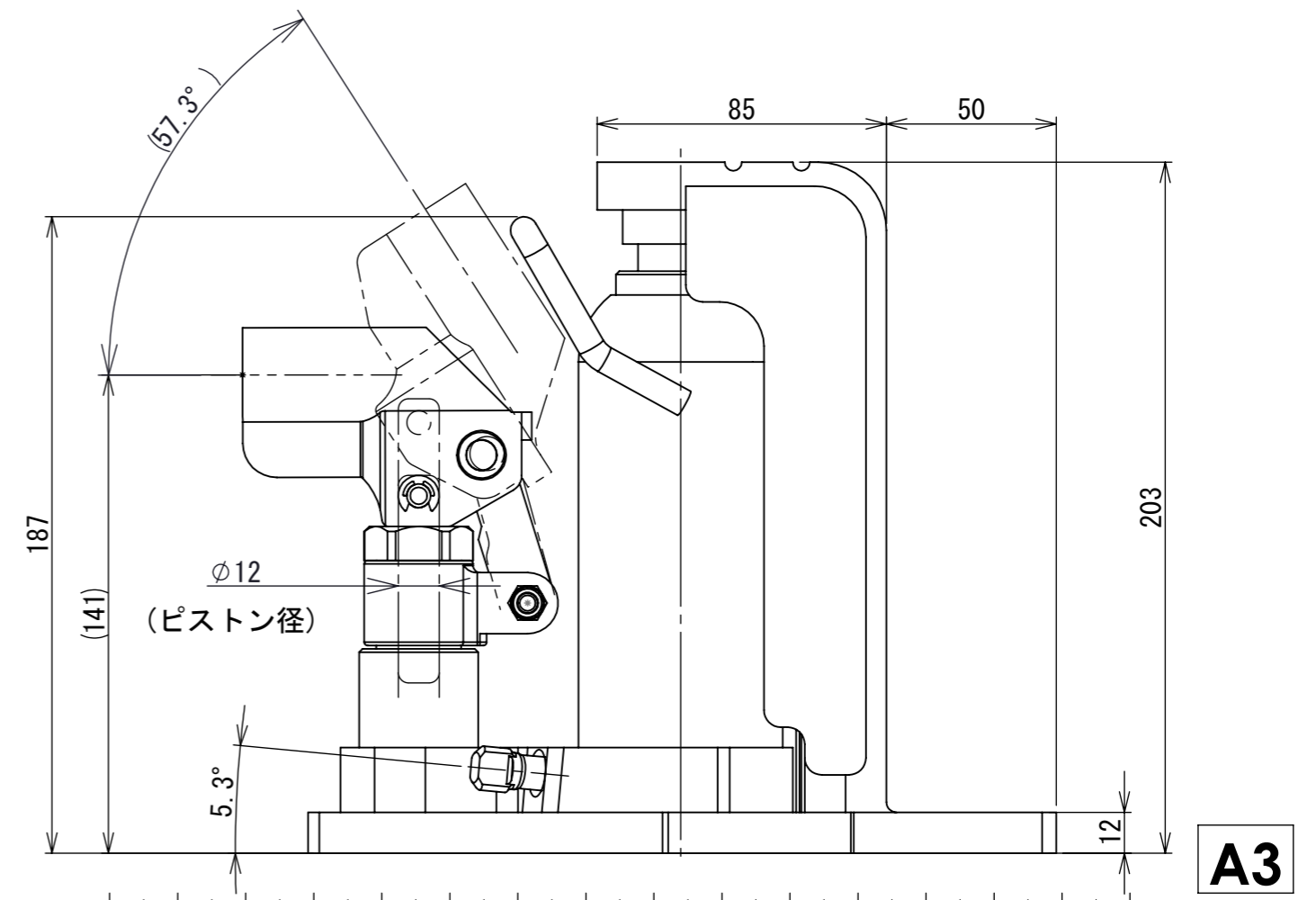
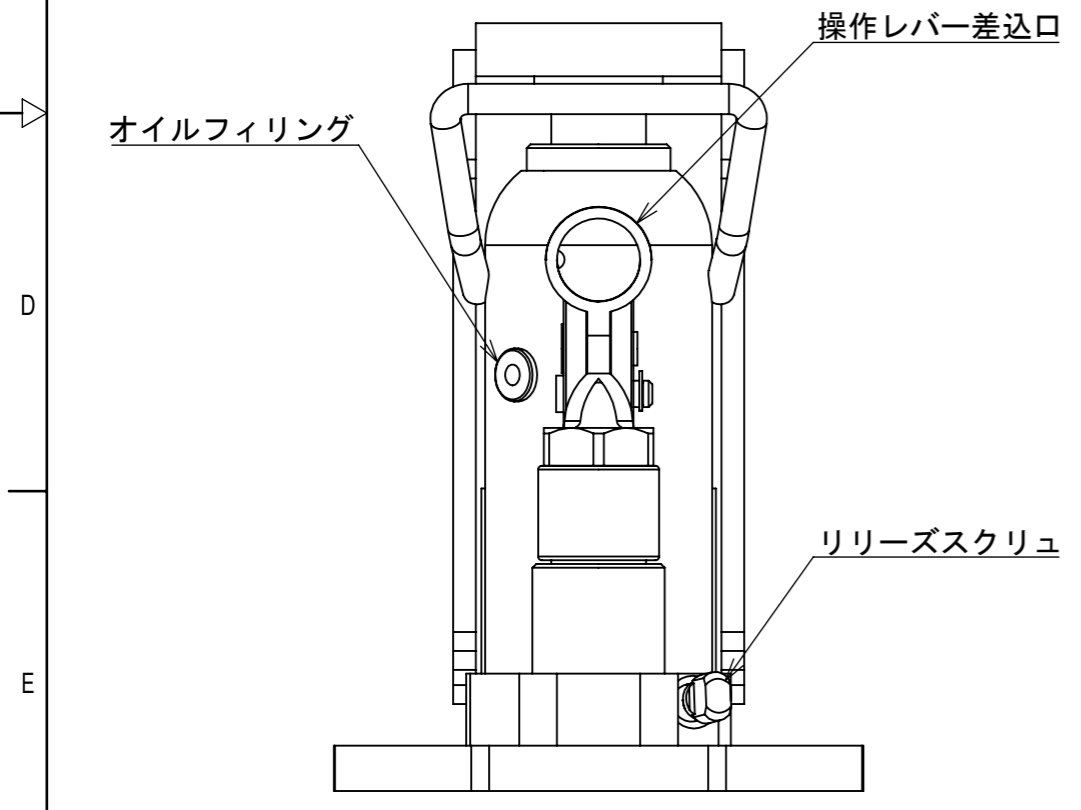


- 注 1. 型式 標準塗装(赤)タイプ : G-25
 ニッケルめっきタイプ : G-25C
2. 専用操作レバーが付属します。



許容荷重 [kN]	頭部	25
	爪部	12
ストローク [mm]		100
ポンピストン径[mm]		12
シリンダ内径[mm]		28.5
受圧面積 [cm] ²		63.8
必要油量 [cm] ³		90
質量 [kg]		8.7

第3角法 3RD ANGLE PROJECTION	単位 DIM mm	尺度 SCALE 1:2	作成日付 DATE 2016.12.7
作成 DRAWN 島田	照査 CHECKED	検認 APPROVED	
設計 DESIGNED XXXXX			

図面名称
レバー回転安全付 爪つきジャッキ
G-25(C) 外形寸法図

REV. **00+**
 SHEET 1 OF 1

A0000208

REV.	注記	日付	改定
1			
2			
3			
4			