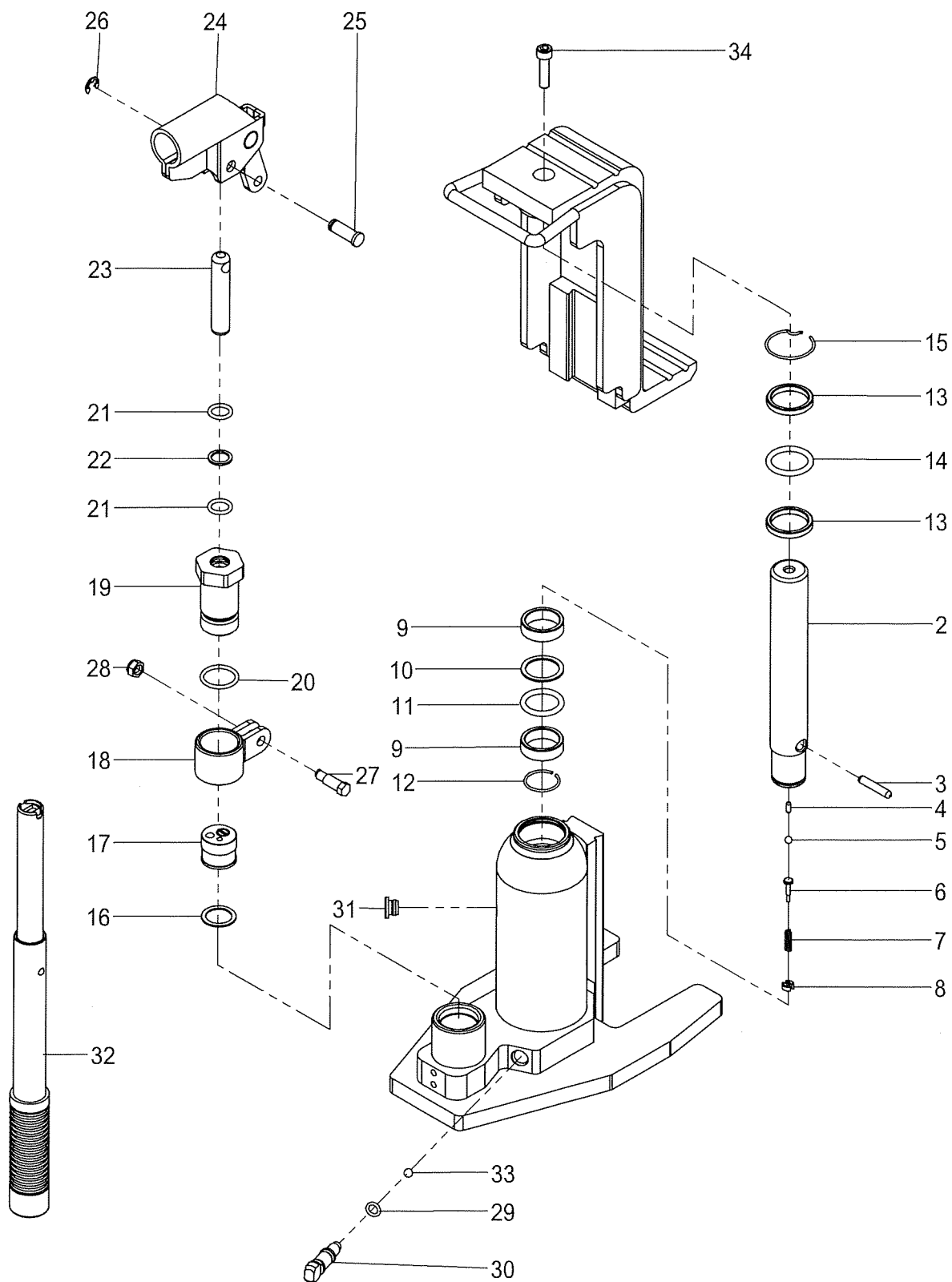


レバー回転安全弁付き爪つきジャッキ G-25 および G-25L 分解図



レバー回転・安全弁付爪つきジャッキ G-25・ED-25

対象製品: G-25, G-25L, ED-25

↓ご注文の際は、型式でご指定してください。

| 番号 | assy セット | 製品名 | 型式 | 使用 個数 | 仕様 | 備考 | 注文数 |
|----|-------------|-----------|----------|----------|--------------------------------------|----------------------|-----|
| 1 | | ヘッドキャップ | | 1 | | ED-25 | |
| 2 | ★ | ラムシャフト | E0743 | 1 | メッキ付 | 単品出荷不可(assy) | |
| 3 | ★ | リミットピン | E0745 | 1 | φ5×28.2 | | |
| 4 | ★ | ハルブピン | E0762 | 1 | 長さ L=7.8 | G-25・60(T)共通 | |
| 5 | ★ | スチールボール | K0004 | 1 | φ4.8 | Gシリーズ共通 | |
| 6 | ★ | スプリングエント | E0763 | 1 | | Gシリーズ共通 | |
| 7 | ★ | スプリング | J0159 | 1 | | Gシリーズ共通 | |
| 8 | ★ | リテーナスクリュー | E0279 | 1 | | Gシリーズ共通 | |
| 9 | ★ | ラムヘアリング | E0744 | 2 | | | |
| 10 | ☆☆ | バックアップリング | G0024 | 1 | | | |
| 11 | ☆☆ | Oリング | GA100 | 1 | | | |
| 12 | ★ | Cリング | J0168 | 1 | | | |
| 13 | | アッパーヘアリング | E0742 | 2 | | | |
| 14 | ☆ | Oリング | GA058 | 1 | | G-25・ED-030TS3共通 | |
| 15 | | スナップリング | J0169 | 1 | | | |
| 16 | | 銅バッキン | J0031 | 1 | | Gシリーズ共通 | |
| 17 | | 安全弁 | B0583-25 | 1 | 単品出荷不可 設定値470~520kgf/cm ² | G-25 | |
| 18 | | リンクブラケット | B0640 | 1 | | Gシリーズ共通 | |
| 19 | | ポンプハウジング | D0546 | 1 | | Gシリーズ共通 | |
| 20 | ☆ | Oリング | G0240 | 1 | | Gシリーズ共通 | |
| 21 | ☆ | Oリング | GA003 | 2 | | Gシリーズ共通 | |
| 22 | ☆ | バックアップリング | G0004 | 1 | | Gシリーズ共通 | |
| 23 | | ポンプピストン | E0753 | 1 | メッキ付 φ12×61 | Gシリーズ共通 | |
| 24 | | レバーソケット | B0854 | 1 | | Gシリーズ共通 | |
| 25 | | ピストンピン | E0761 | 1 | φ7×23.5 | Gシリーズ共通 | |
| 26 | | Eリング | I0051 | 1 | | Gシリーズ共通 | |
| 27 | | ボルト | E0760 | 1 | M6×21 | Gシリーズ共通 | |
| 28 | | ナット | H0198 | 1 | M6 | Gシリーズ共通 | |
| 29 | ☆◎ | Oリング | GA236 | 1 | 内径(現行タイプφ7、旧タイプφ5) | Gシリーズ共通 | |
| 30 | ◎ | リリーススクリュー | E1344 | 1 | Oリング溝径(現行タイプφ7、旧タイプφ5) | Gシリーズ共通 単品出荷不可(assy) | |
| 31 | ☆ | オイルフィリング | G0217 | 1 | | 全機種共通 | |
| 32 | | レバー | B0719 | 1 | φ21.5×530mm | G25~60・M50 共通 | |
| 33 | | スチールボール | K0002 | 1 | φ5.55 | 全機種共通 | |
| 34 | | ヘッドボルト | M618 | 1 | M6×18 | | |

【セット・サブASSY部品】

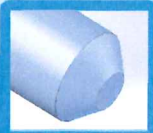
| | | | | | | | |
|--|--|---------------|-------|--|--|---------|--|
| | | Oリングキット | NO.40 | | | 内容は上記☆印 | |
| | | ラムASSY | NO.41 | | | 内容は上記★印 | |
| | | リリーススクリューASSY | NO.42 | | | 内容は上記◎印 | |

G/ED シリーズ NO.42 リリーススクリュー ASSY の仕様について

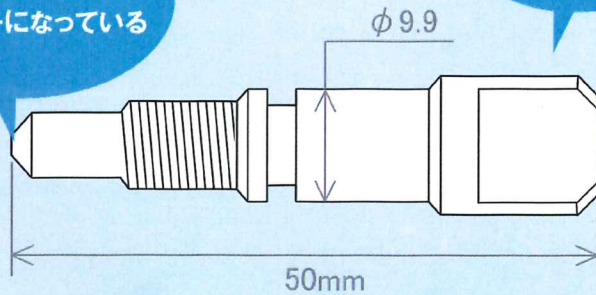
現在、弊社では2タイプのリリーススクリューを販売しております。
アフターパーツ部品のご用命の際には、下図をご参考の上、ご注文お願い申し上げます。

タイプ①(現行タイプ)

先端が
テーパになっている



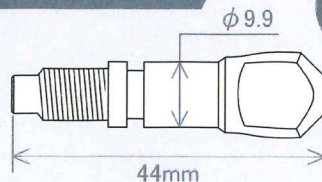
つまみが
四角に近い形



※スチールボールは必要ありません

廃版タイプ

上面図



※ご参考までに

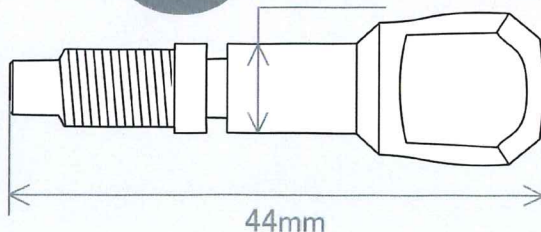
※このタイプは現在販売しておりません。しかしタイプ①と互換性があります

タイプ②(旧タイプ)

細い

φ 7.9

上面図



※ご参考までに

※別途【スチールボール K0002 φ 5.55】が必要です

タイプ
①

※Oリング(φ7.0)がセットになります

タイプ
②

※Oリング(φ5.0)がセットになります

作成日2016年7月