

1 2 3 4 5 6 7 8

区分 G

A A

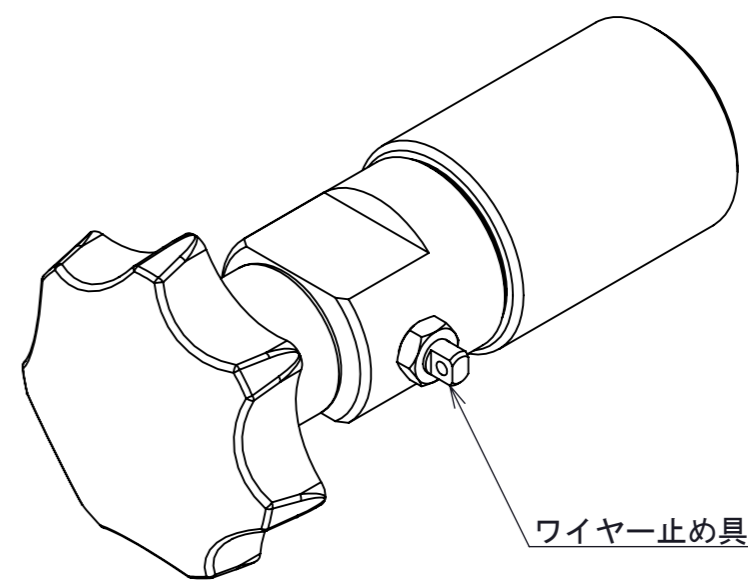
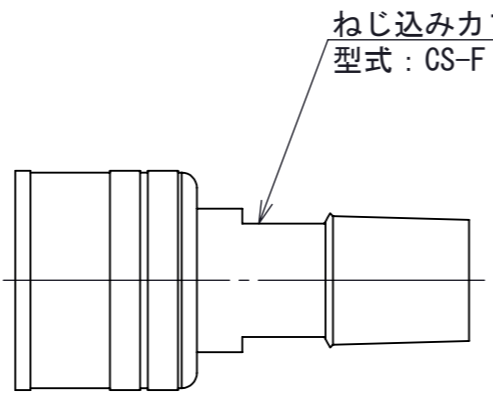
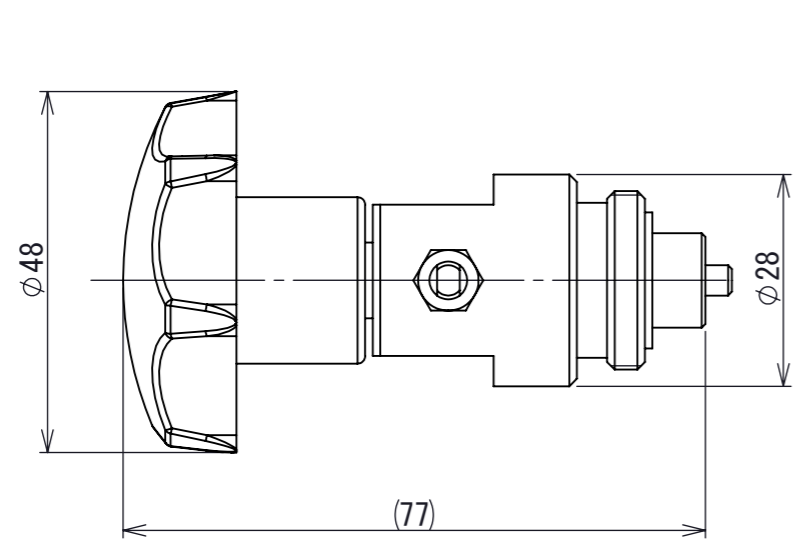
B B

C C

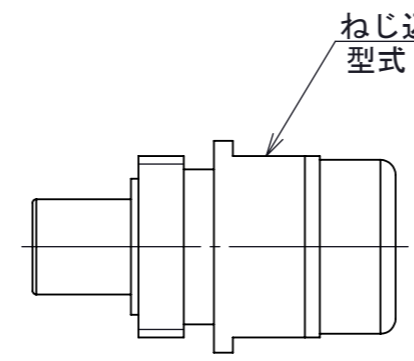
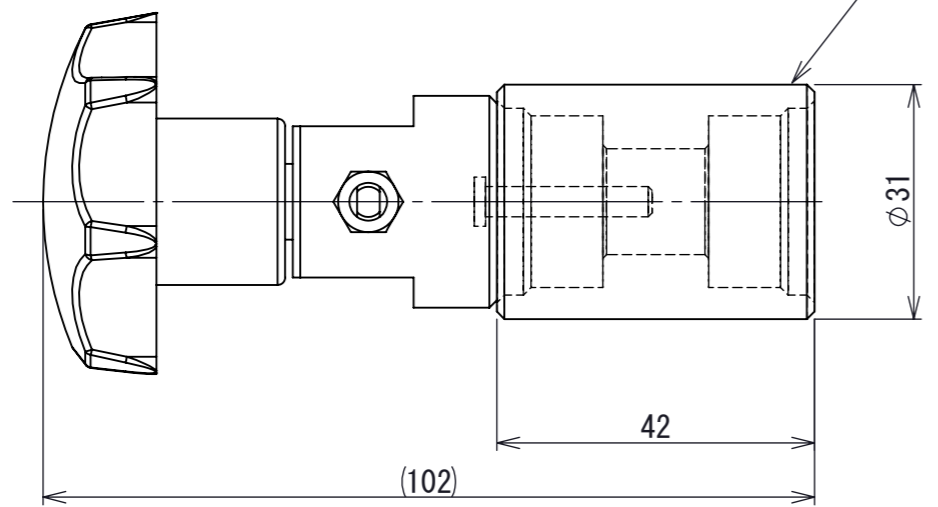
D D

E E

F F



オス用アタッチメント



ねじ込みカプラ (オス)  
型式: CS-M

質量: 306g  
表面処理: ユニクロメッキ  
※ねじ込みカプラS-1R・S-1HIにも対応しています。

第3角法 3RD ANGLE PROJECTION	単位 DIM mm	尺度 SCALE 1:1	作成日付 DATE 2021/08/23	図面名称 残圧抜き工具 NZ-S1/CS_外形寸法図
野製作所				<b>A3</b>
作成 DRAWN	島田	検認 APPROVED		
照査 CHECKED	菅原			
設計 DESIGNED	菅原			
<b>A0005969</b>				REV. <b>01</b> SHEET 1 OF 1

REV.	注記	日付	改定
1			

1 2 3 4 5 6 7 8