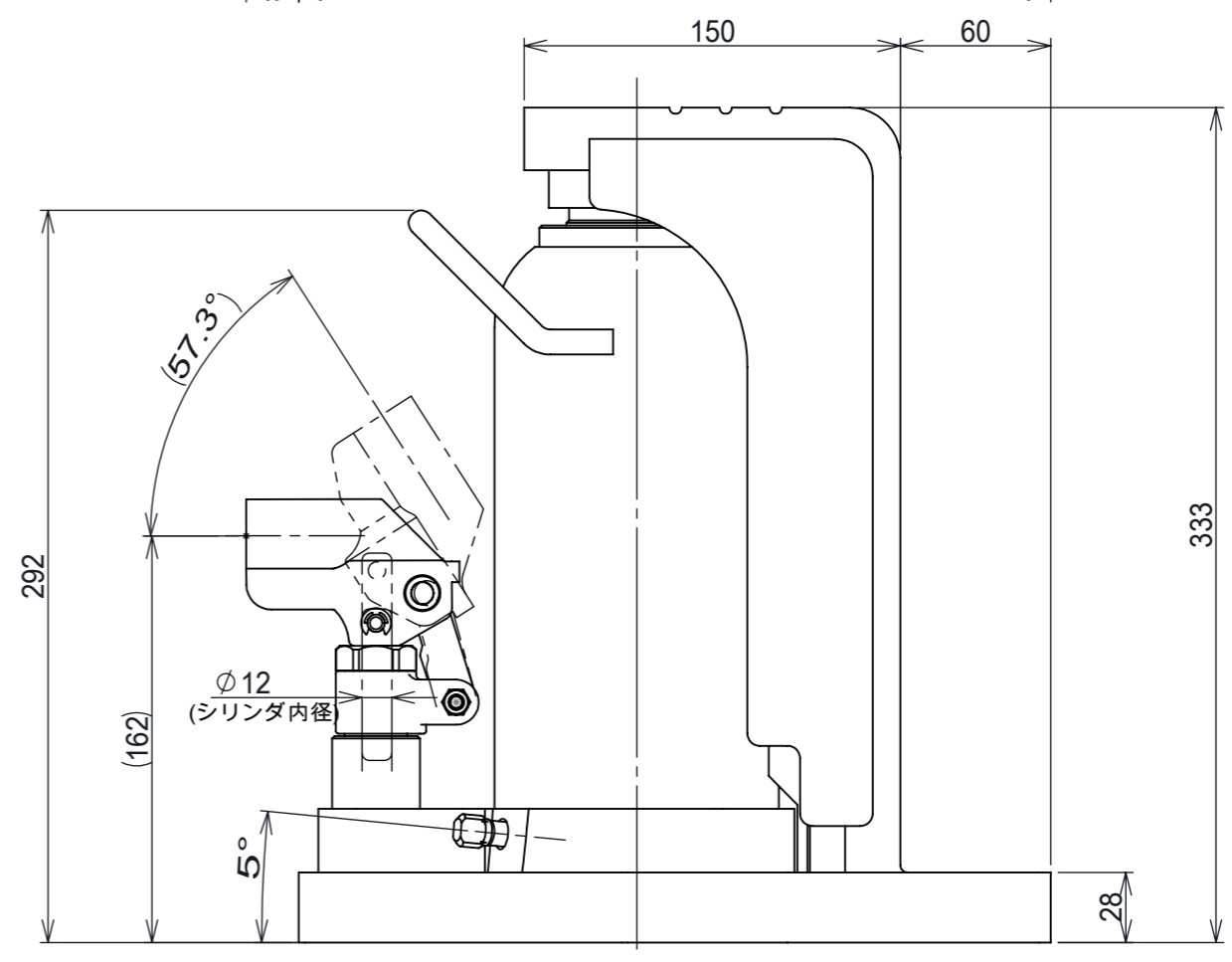
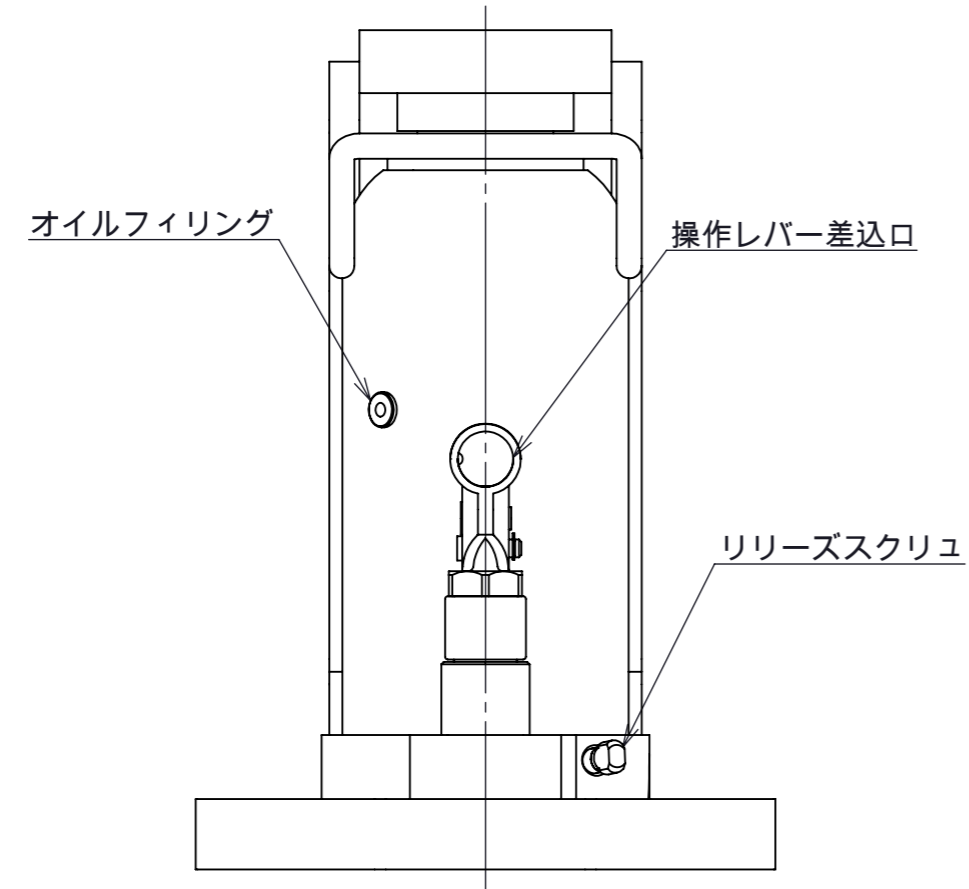


注1 . 型式 標準塗装(赤)タイプ : G-200  
 ニッケルめっきタイプ : G-200C

2 . 専用操作レバーが付属します。



許容荷重 [kN]	頭部	200
	爪部	100
ストローク [mm]		140
ポンプピストン径[mm]		12
シリンダ内径[mm]		62
必要油量 [cm <sup>3</sup> ]		560
質量 [kg]		38
寸法公差 [mm]		±2

第3角法 3RD ANGLE PROJECTION	単位 DIM mm	尺度 SCALE 1:3	作成日付 DATE 2012.08.28
作成 DRAWN 菅原	検査 CHECKED XXXXX	検認 APPROVED	
設計 DESIGNED XXXXX			

図面名称  
レバー回転安全弁付 爪つきジャッキ  
G-200(C) 外形寸法図

**A3**

REV. 01  
SHEET 1 OF 1

**A0000219**

REV.	注記	日付	改定