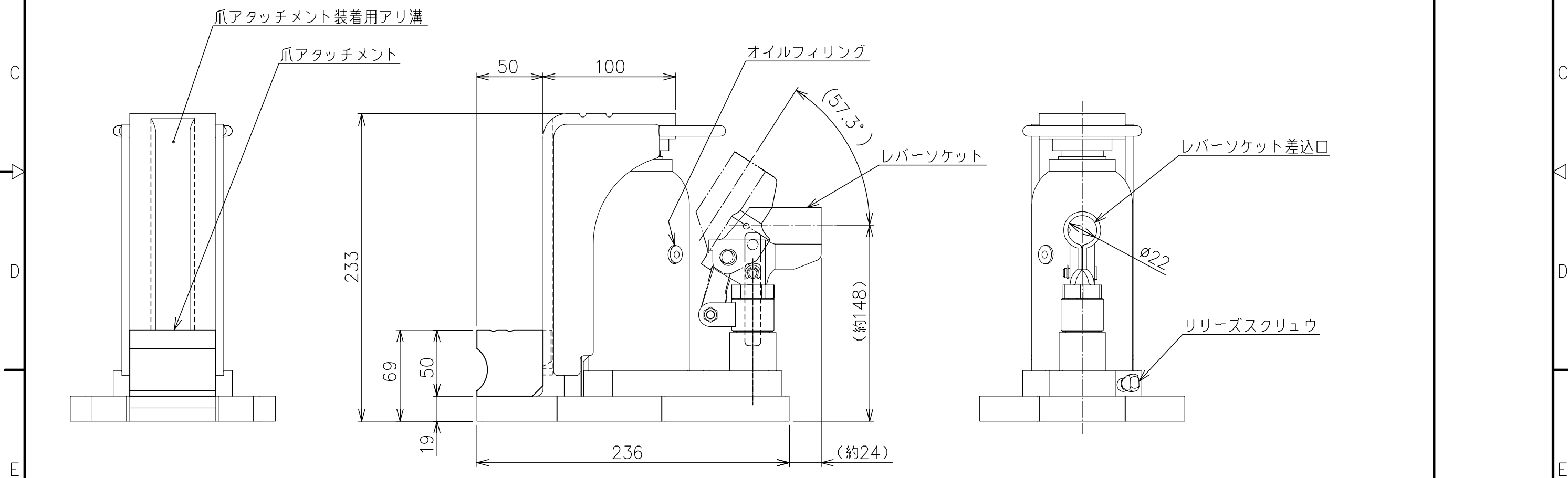
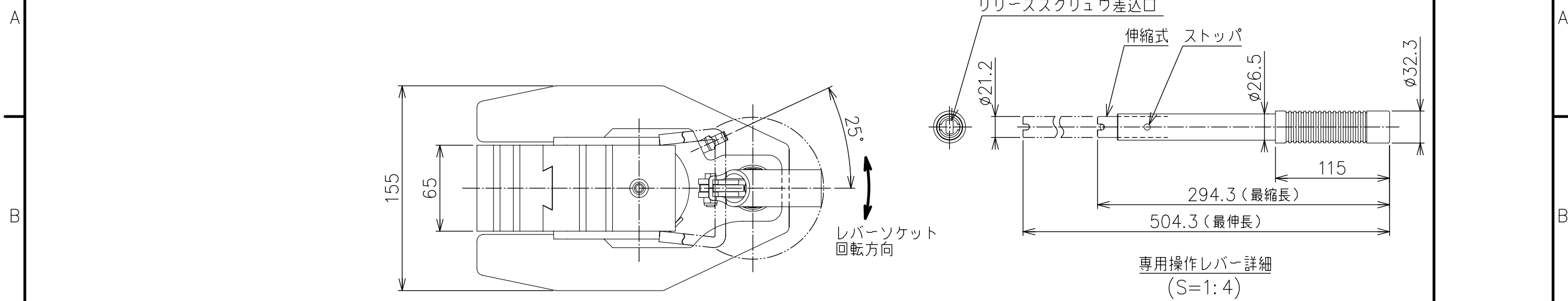


区分 G

改定 CHANGE



注1. 型式 標準塗装(赤)タイプ : GU-60  
 ニッケルめっきタイプ : GU-60C  
 2. 専用操作レバーで付属します。

頭部荷重 [kN]	60
爪およびアタッチメント荷重 [kN]	30
爪最低位置 [mm]	19
アタッチメント最低位置 [mm]	69
ストローク [mm]	115
必要油量 [cc]	170
質量(アタッチメント含む) [kg]	15
寸法公差 [mm]	±2

第3角法 3RD ANGLE PROJECTION

DIM IN mm 尺度 SCALE 1/3 NTS 作成日付 DATE 2009. 8. 19

野製作所

作成 DRAWN 白須 検 APPROVED 認

照査 CHECKED

設計 DESIGNED

図面名称 (20)  
 多段式アタッチメントタイプ爪つきジャッキ  
 GU-60(C) 外形寸法図

09081901

REV. A  
 SHEET 1 of 1