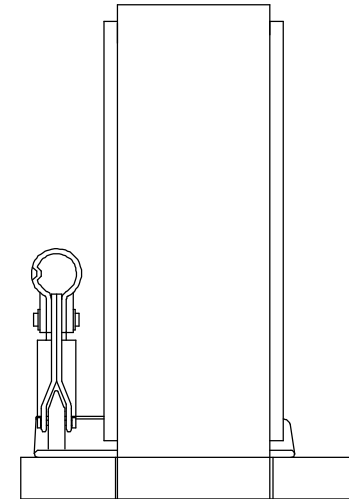
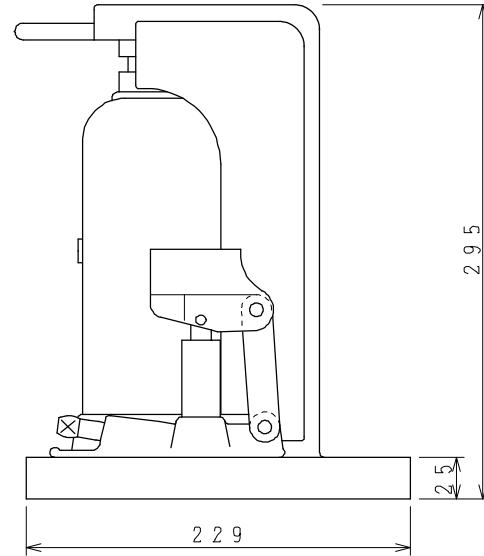
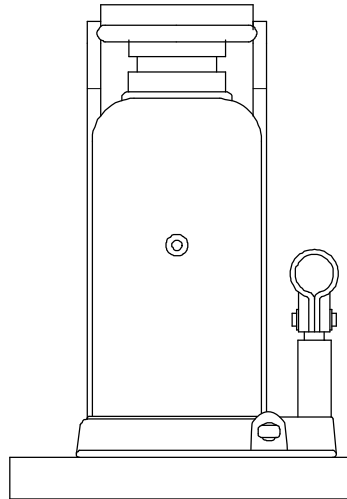
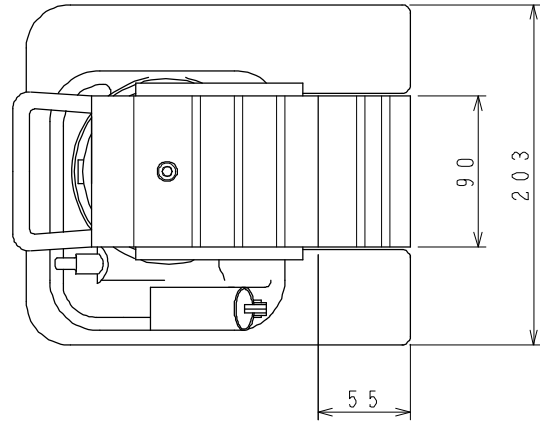


製品図面

訂正	年月日	記事	担当	照査	承認
△					
△					
△					
△	00/9/4	寸法値追加			



爪荷重 (kN)	75 (7.5トン)	名称	標準型 爪つきジャッキ		
頭部荷重 (kN)	150 (15トン)	型式	M-150		
爪最低位置 (mm)	25	図面番号	AA01003-00	尺度	1:3
ストローク (mm)	143	作図日	2008年4月	製図	担当
質量 (kg)	27			承認	
有効油量 (cc)	440				
		寸法公差 ± 2			

株式会社 今野製作所