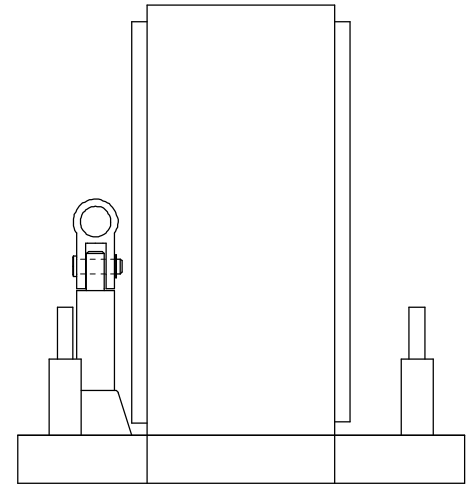
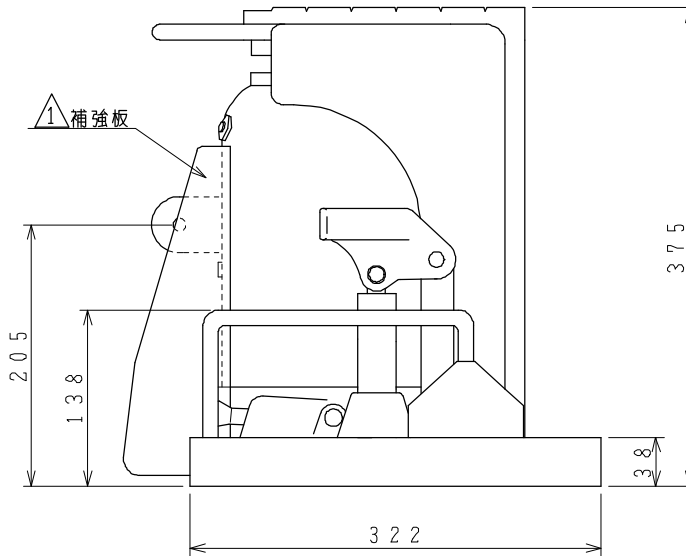
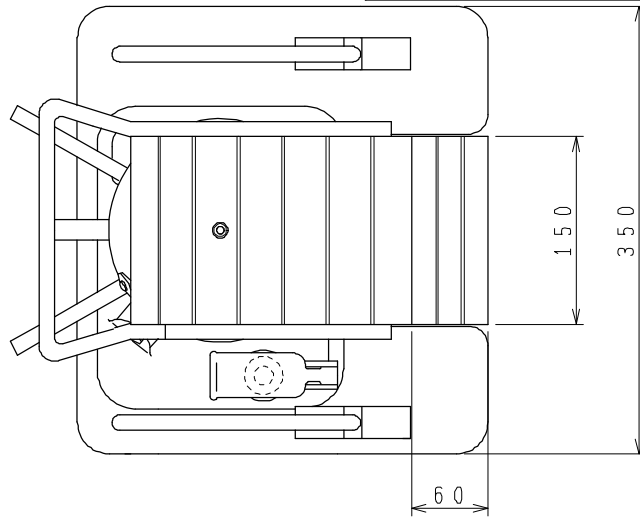
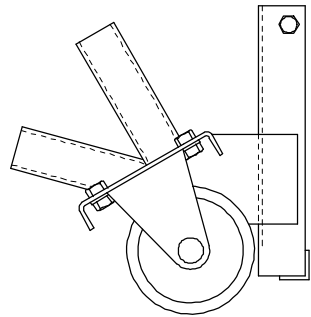


製品図面

訂正	年月日	記事	担当	照査	承認
△					
△					
△					
△	2004/9	仕様変更_補強板追加			



運搬車輪



爪荷重 (kN)	250 (25トン)	名称	標準型 爪つきジャッキ (運搬車輪付き)		
頭部荷重 (kN)	500 (50トン)	型式	M-500		
爪最低位置 (mm)	38	図面番号	AA01006-00	尺度	1:4
ストローク (mm)	145	作図日	1999年11月	製図	担当
質量 (kg)	98				承認
有効油量 (cc)					
		寸法公差±2			

株式会社 今野製作所