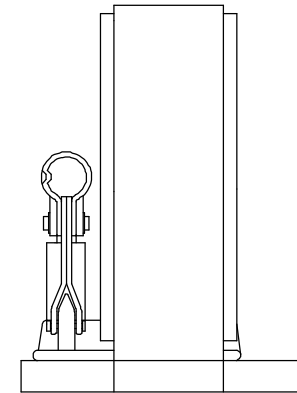
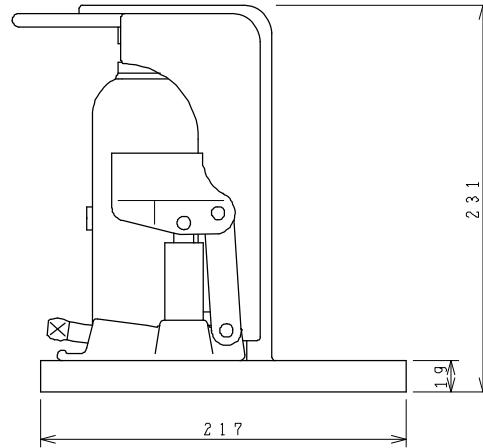
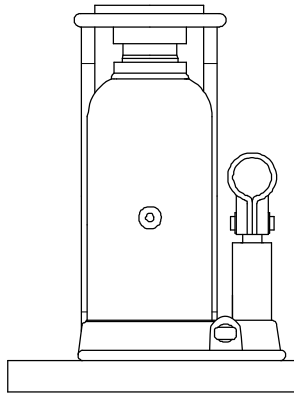
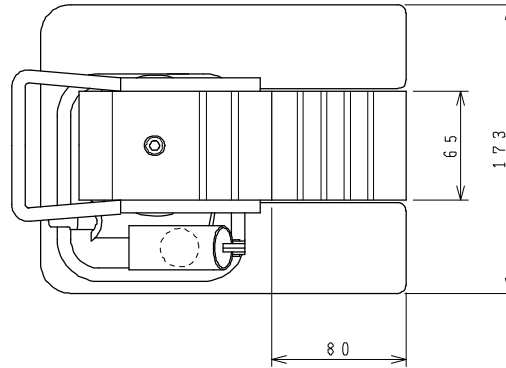


製品図面

訂正	年月日	記事	担当	照査	承認
△					
△					
△					
△					



爪荷重 (kN)	15 (1.5トン)	名称	標準型爪つきジャッキ 爪ロングタイプ		
頭部荷重 (kN)	50 (5トン)	型式	M-50L		
爪最低位置 (mm)	19	図面番号	AA02001-00	尺度	1:3
ストローク (mm)	116	作図日	2008年4月	製図	担当
質量 (kg)	13			承認	
有効油量 (cc)	170				
		寸法公差±2			

株式会社 今野製作所