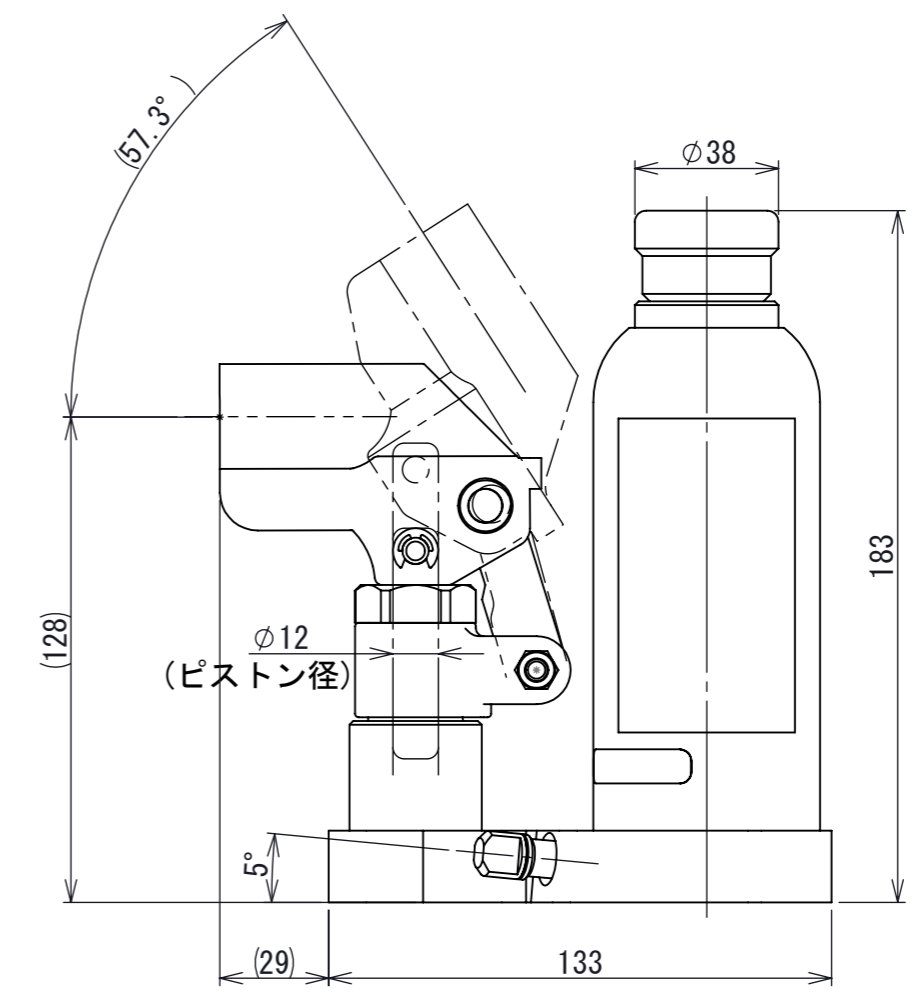
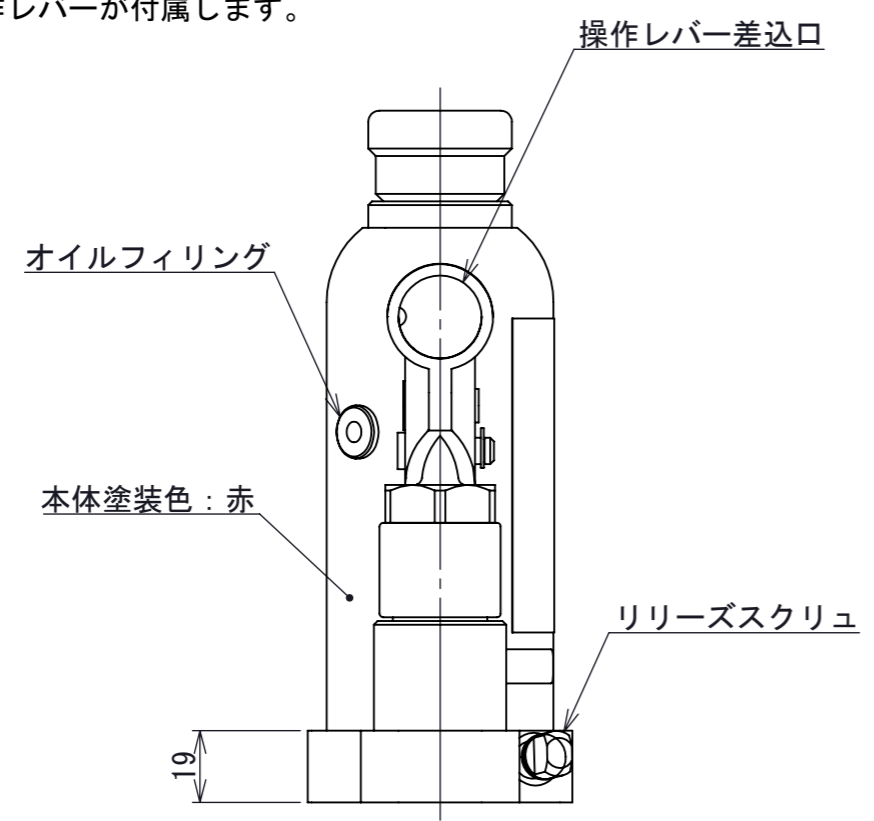


専用操作レバー

- 注1. 型式 標準塗装(赤)タイプ : ED-25
 ニッケルめっきタイプ : ED-25C
2. 専用操作レバーが付属します。



許容荷重 [kN]	25
ストローク [mm]	100
ポンピストン径[mm]	12
シリンダ内径[mm]	28.5
最高使用圧力 [MPa]	40
必要油量 [cm ³]	85
質量 [kg]	4
寸法公差 [mm]	±2

第3角法 3RD ANGLE PROJECTION	単位 DIM mm	尺度 SCALE 1:2	作成日付 DATE 2012.08.28
作成 DRAWN 菅原	照査 CHECKED XXXXX	設計 DESIGNED XXXXX	検認 APPROVED

図面名称
DHARMA油圧ジャッキ
ED-25(C) 外形寸法図

野製作所

A3

REV. 02

A0000224

SHEET 1 OF 1

02	シール追加	2019/03/11	菅原
REV.	注記	日付	改定