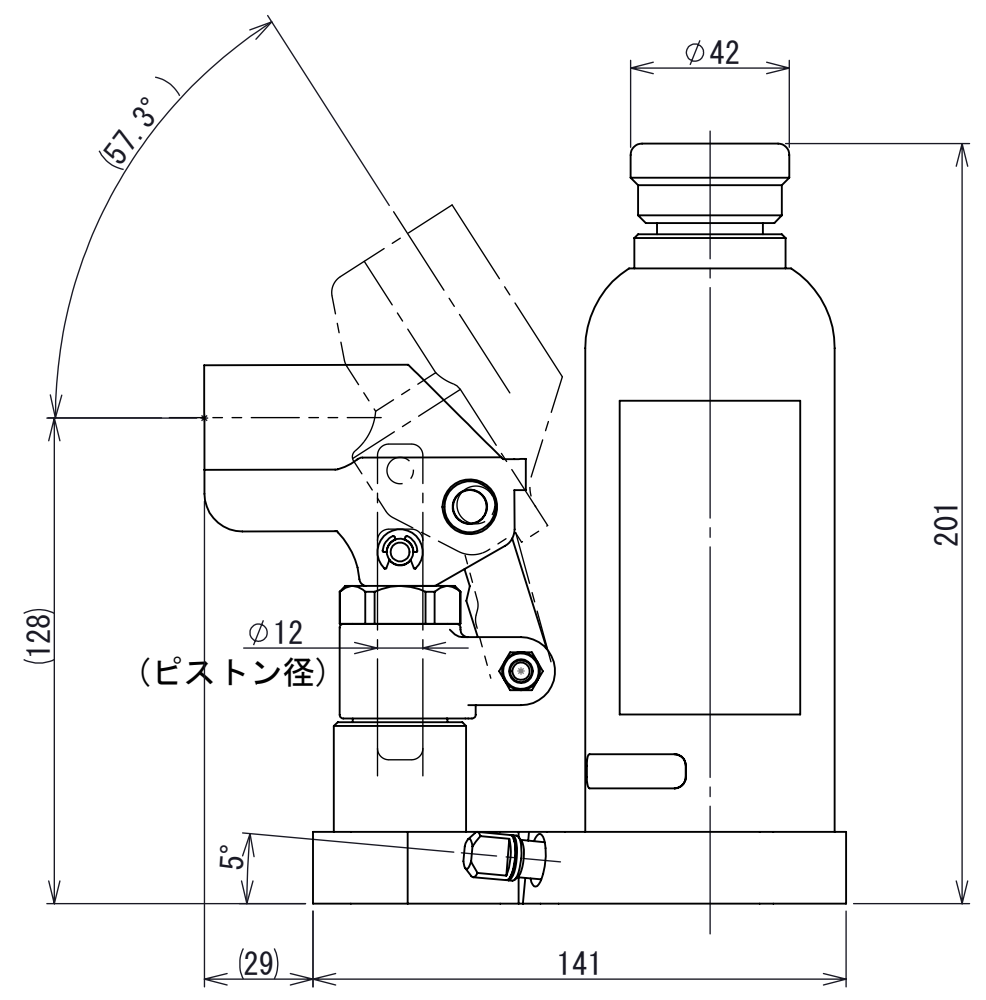
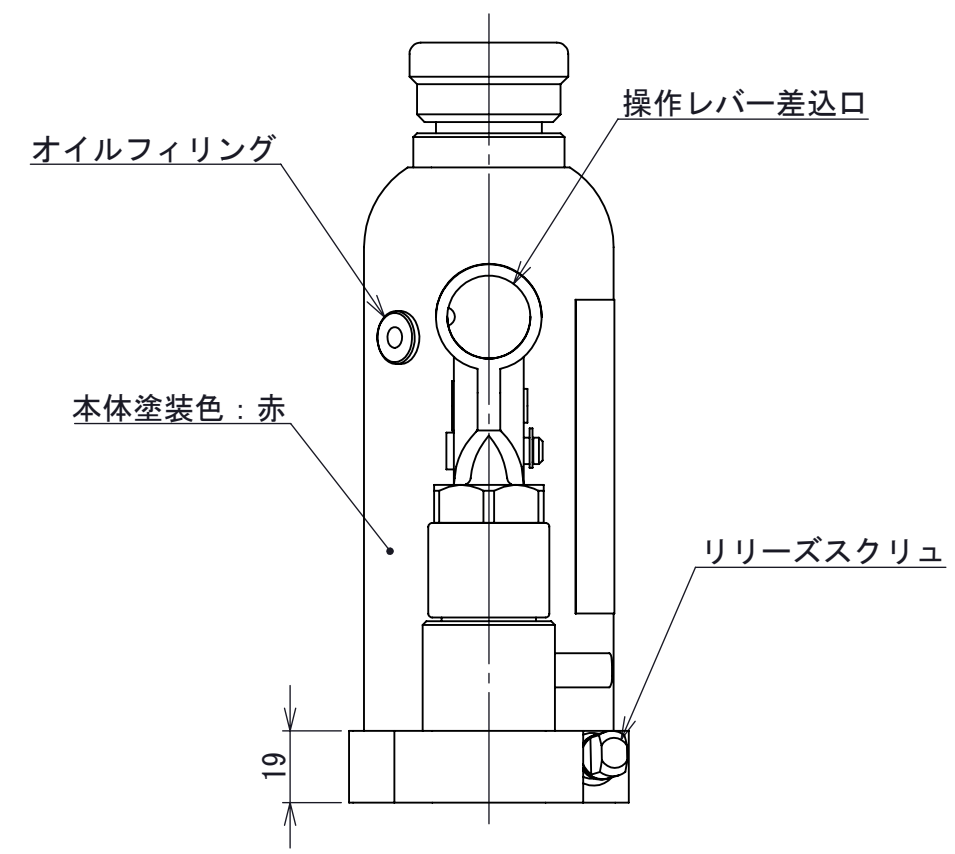


- 注1. 型式 標準塗装(赤)タイプ : ED-40
 ニッケルめっきタイプ : ED-40C
2. 専用操作レバーが付属します。



許容荷重 [kN]	40
ストローク [mm]	110
ポンプピストン径[mm]	12
シリンダ内径[mm]	32
最高使用圧力 [MPa]	50
必要油量 [cm ³]	130
質量 [kg]	5
寸法公差 [mm]	±2

第3角法 3RD ANGLE PROJECTION	単位 DIM mm	尺度 SCALE 1:2	作成日付 DATE 2012.08.28
作成 DRAWN 菅原	照査 CHECKED XXXXX	設計 DESIGNED XXXXX	検認 APPROVED

図面名称
DHARMA油圧ジャッキ
ED-40(C) 外形寸法図

A3

REV. 02
SHEET 1 OF 1

A0000371

REV.	注記	日付	改定