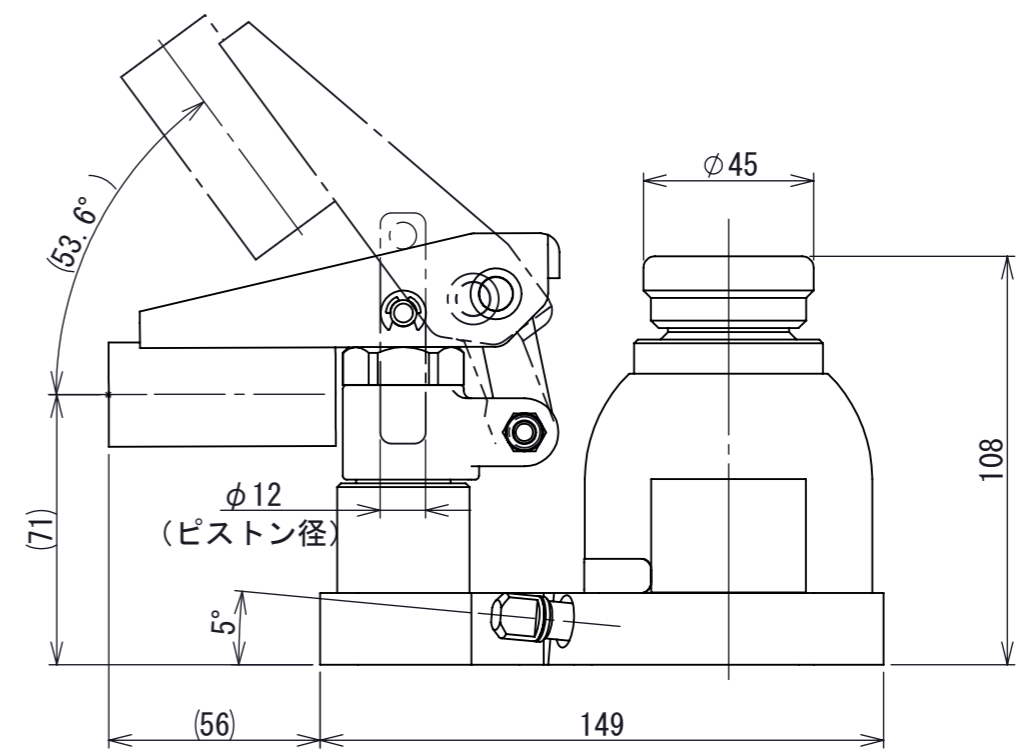
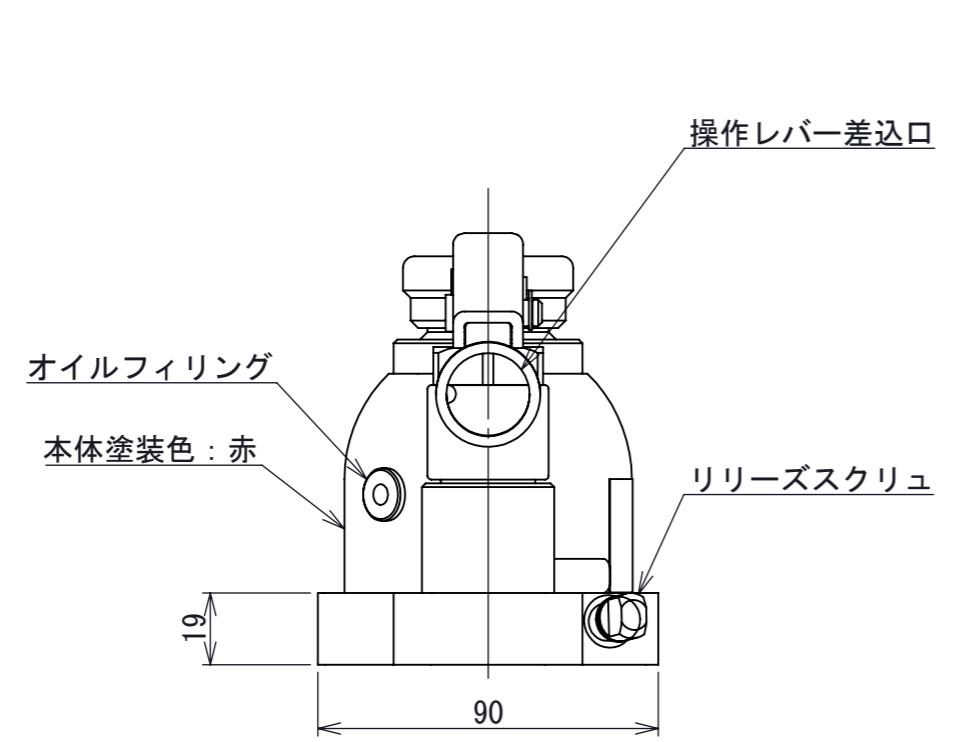


注1. 型式 標準塗装(赤)タイプ : ED-60TS
 ニッケルめっきタイプ : ED-60TSC
 2. 専用操作レバーが付属します。



許容荷重 [kN]	60
ストローク [mm]	25
ポンプピストン径[mm]	12
シリンダ内径[mm]	40
最高使用圧力 [MPa]	48
必要油量 [cm ³]	50
質量 [kg]	3.9
寸法公差 [mm]	±2

第3角法 3RD ANGLE PROJECTION	単位 DIM mm	尺度 SCALE 1:2	作成日付 DATE 2013.01.15
作成 DRAWN 菅原	照査 CHECKED XXXXX	検認 APPROVED	
設計 DESIGNED XXXXX			

図面名称
特殊ヘッドキャップ DHARMA油圧ジャッキ
ED-60TS(C) 外形寸法図

A3

A0000402

REV. **02**
 SHEET 1 OF 1

02	-	2019/07/03	鳥田
REV.	注記	日付	改定