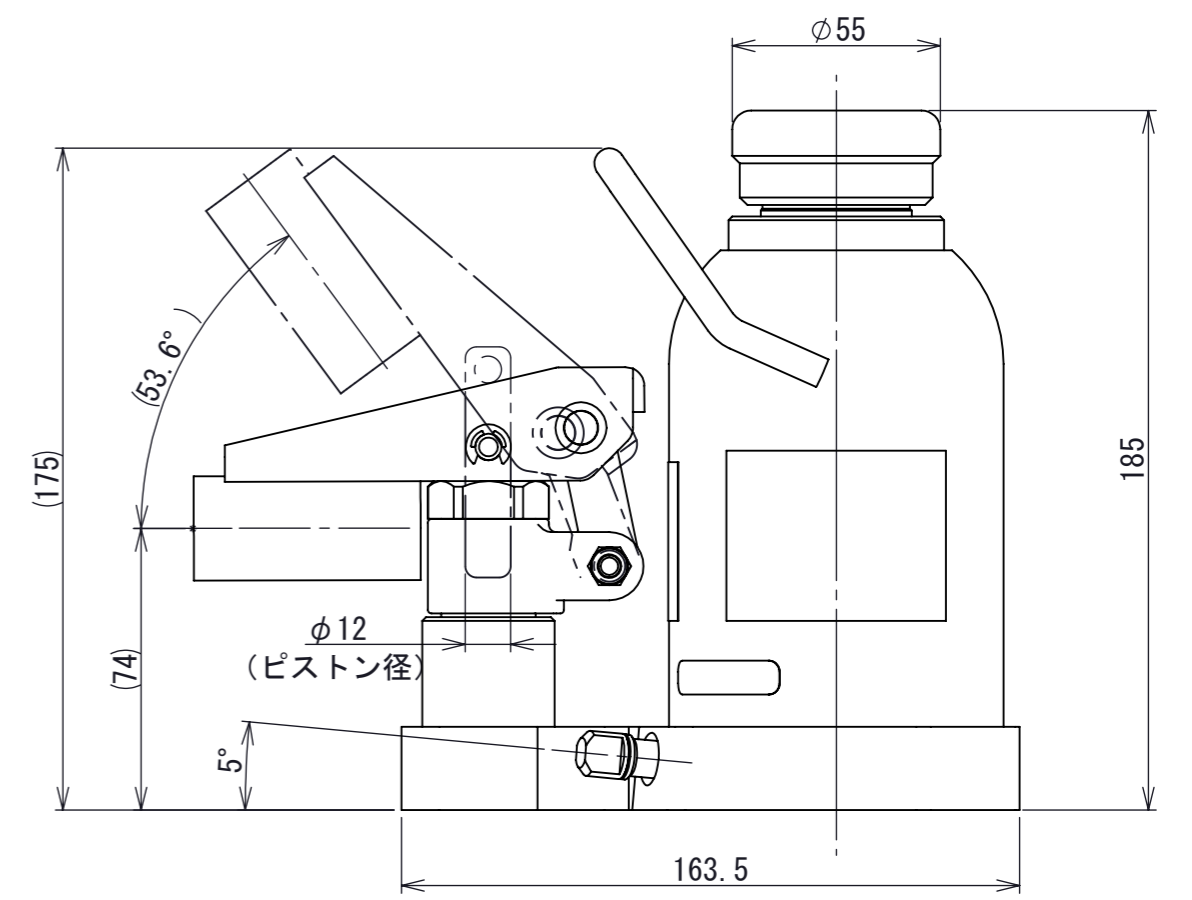
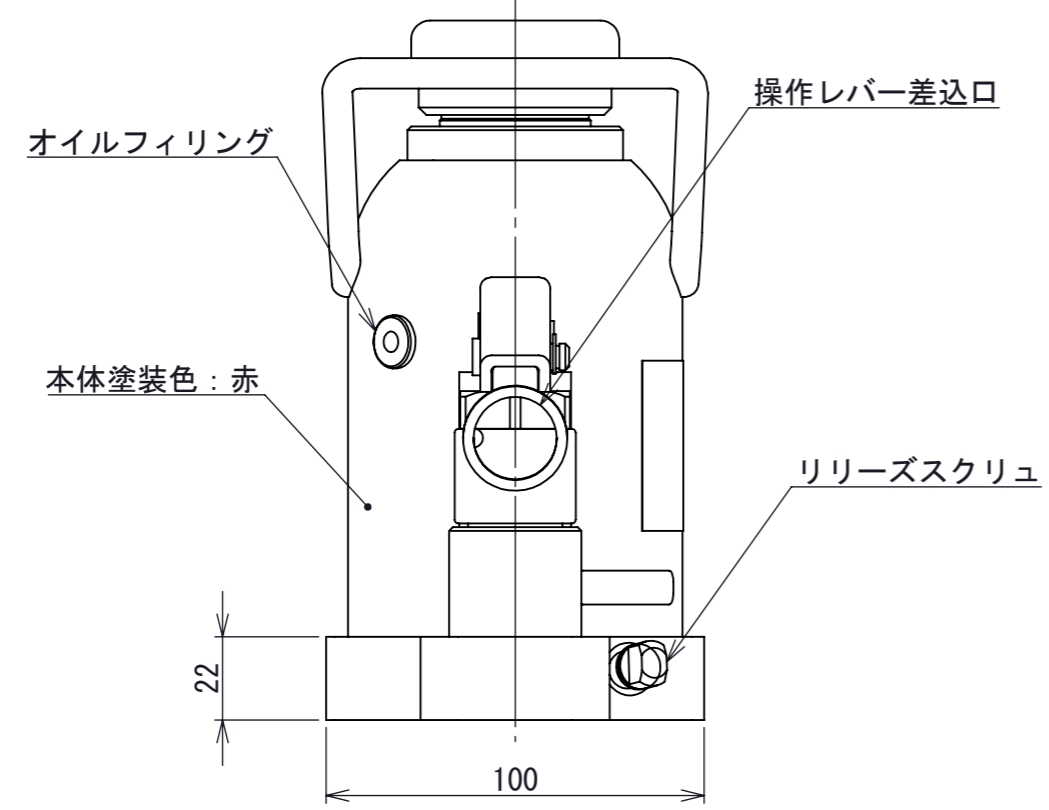


専用操作レバー

- 注1. 型式 標準塗装(赤)タイプ : ED-100T
 ニッケルめっきタイプ : ED-100TC
2. 専用操作レバーが付属します。



許容荷重 [kN]	100
ストローク [mm]	63
ポンプピストン径[mm]	12
シリンダ内径[mm]	45
最高使用圧力 [MPa]	63
必要油量 [cm ³]	220
質量 [kg]	6.7
寸法公差 [mm]	±2

第3角法 3RD ANGLE PROJECTION	単位 DIM mm	尺度 SCALE 1:2	作成日付 DATE 2012.08.28
作成 DRAWN 菅原	照査 CHECKED XXXXX	検認 APPROVED	
設計 DESIGNED XXXXX			

図面名称
DHARMA油圧ジャッキ
ED-100T(C) 外形寸法図

A3

REV. 02
SHEET 1 OF 1

A0000381

REV.	注記	日付	改定
1			