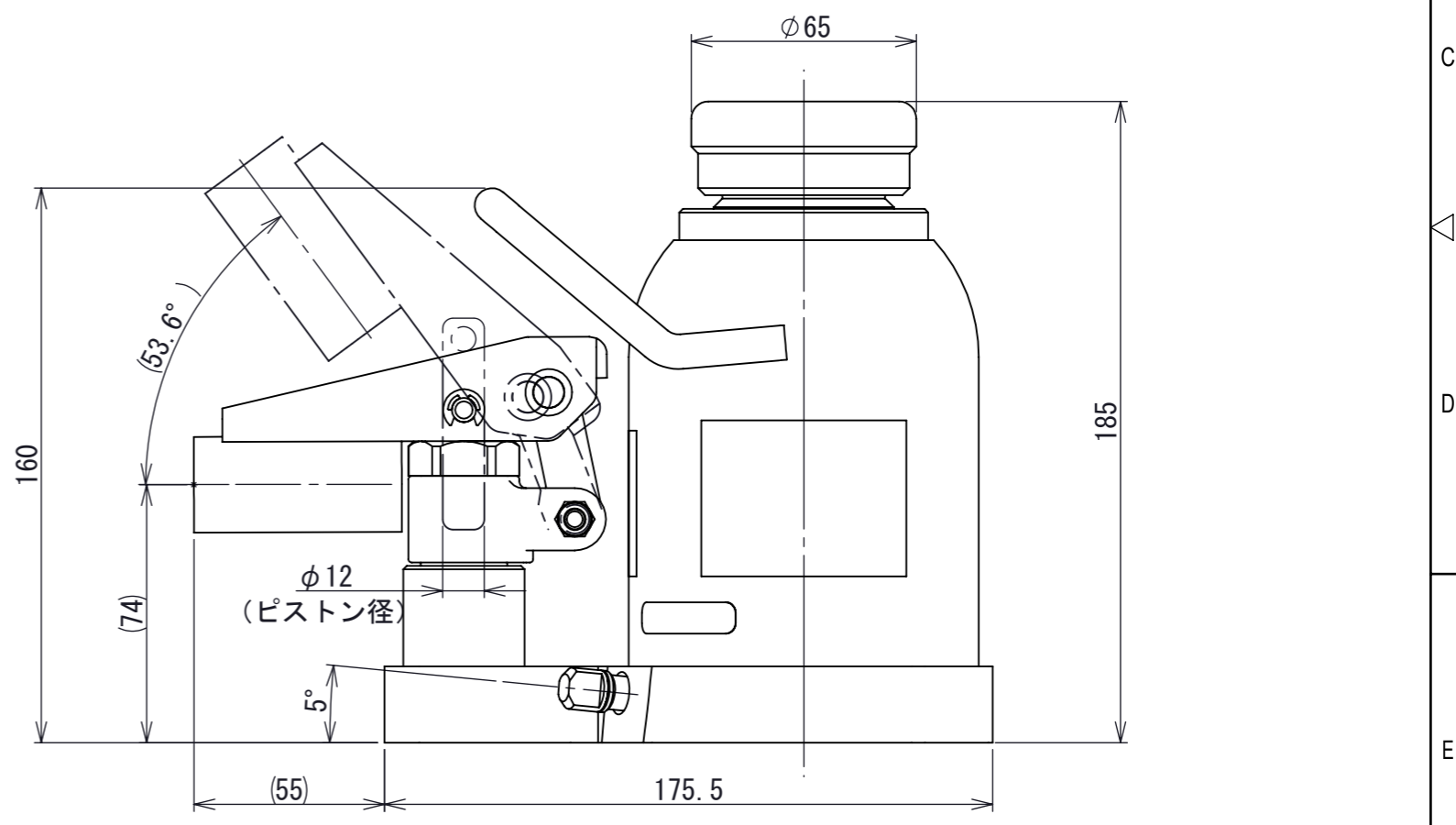
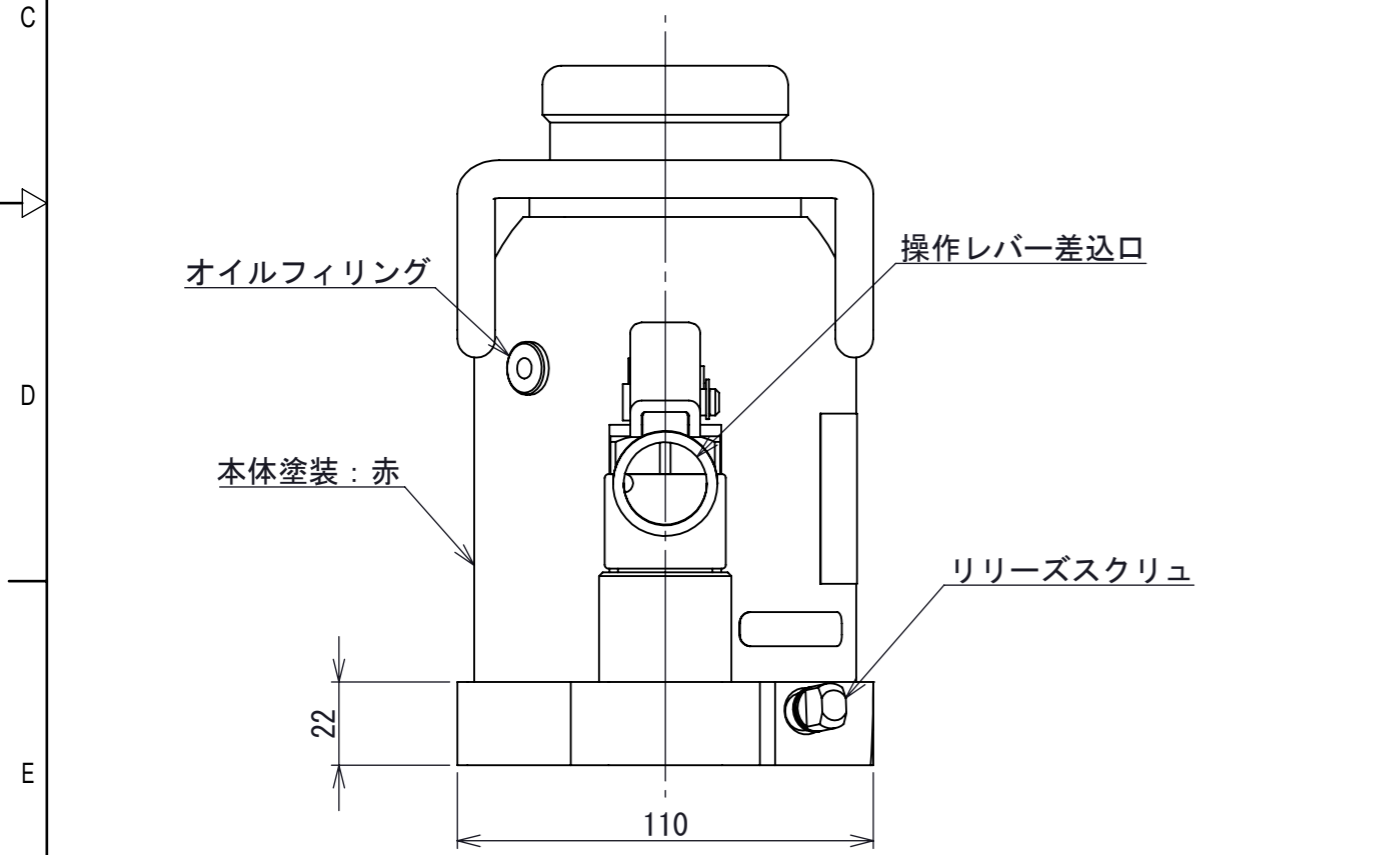


専用操作レバー
尺度 1:3

- 注1. 型式 標準塗装(赤)タイプ : ED-160T
ニッケルめっきタイプ : ED-160TC
2. 専用操作レバーが付属します。



許容荷重 [kN]	160
ストローク [mm]	64
ポンピストン径[mm]	12
シリンダ内径[mm]	58
最高使用圧力 [MPa]	61
必要油量 [cm ³]	250
質量 [kg]	9.8
寸法公差 [mm]	±2

第3角法 3RD ANGLE PROJECTION	単位 DIM mm	尺度 SCALE 1:2	作成日付 DATE 2012.08.30
作成 DRAWN	菅原	検認 APPROVED	
照査 CHECKED	XXXXX		
設計 DESIGNED	XXXXX		

図面名称
DHARMA油圧ジャッキ
ED-160T(C) 外形寸法図

A3

A0000400

REV. 02
SHEET 1 OF 1

02	-	2019/07/03	島田
REV.	注記	日付	改定