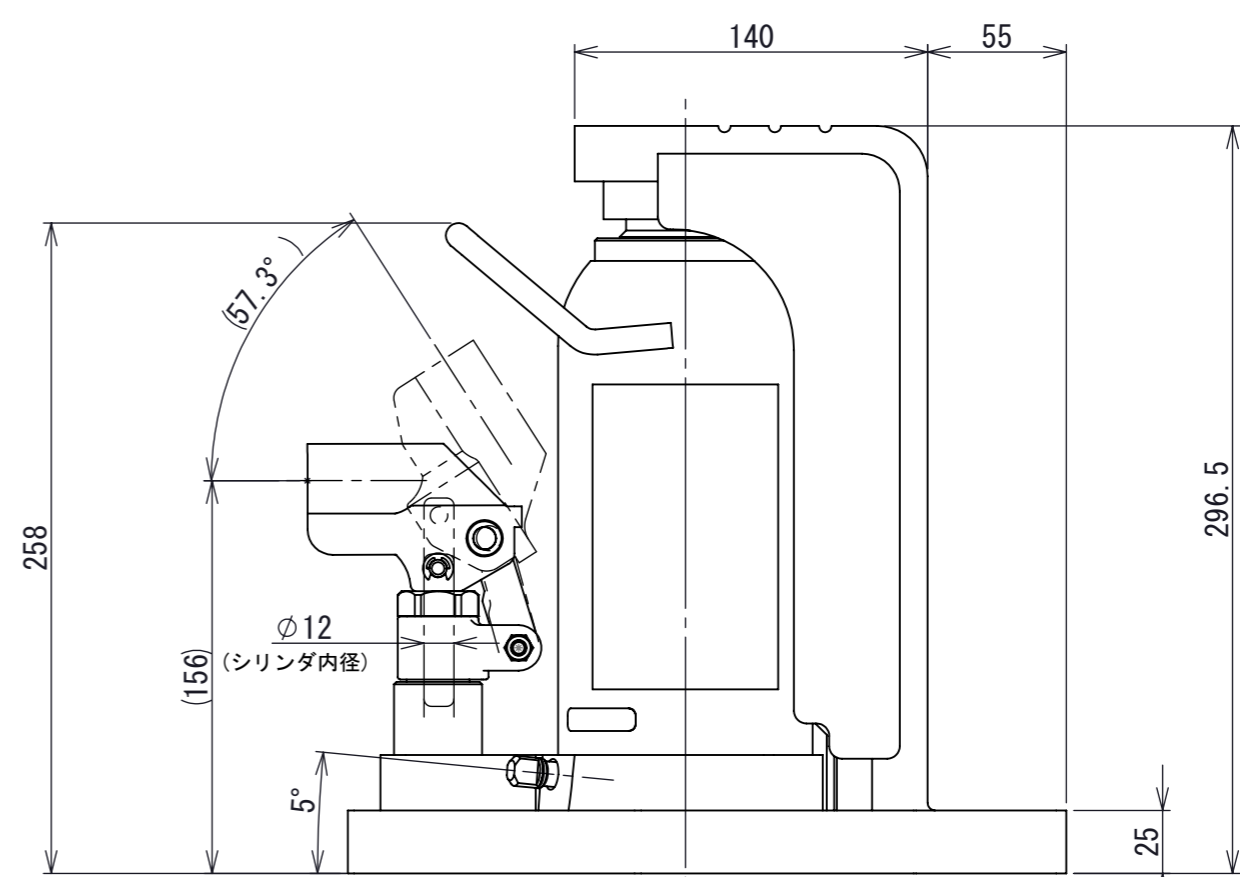
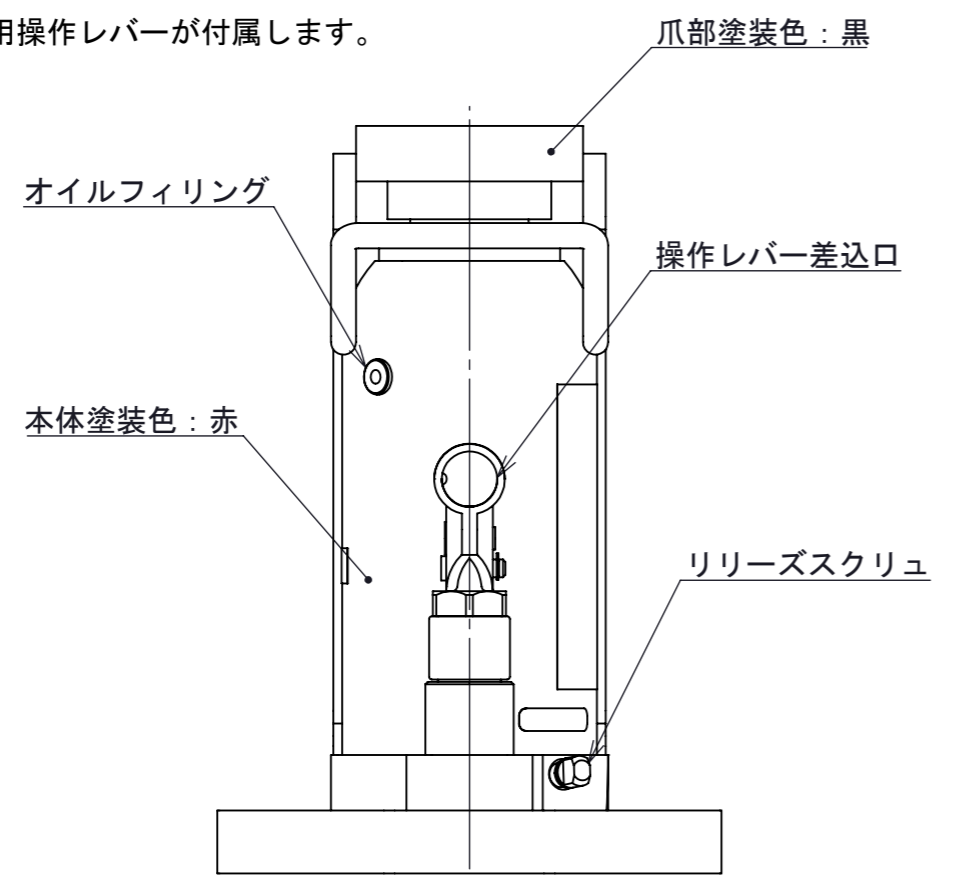


注1. 型式 標準塗装(赤)タイプ : G-160
ニッケルめっきタイプ : G-160C

2. 専用操作レバーが付属します。



許容荷重 [kN]	頭部	160
	爪部	80
ストローク [mm]		136
ポンピストン径[mm]		12
シリンダ内径[mm]		58
必要油量 [cm ³]		460
質量 [kg]		28
寸法公差 [mm]		±2

第3角法 3RD ANGLE PROJECTION	単位 DIM mm	尺度 SCALE 1:3	作成日付 DATE 2012.08.28
作成 DRAWN 菅原	照査 CHECKED XXXXX	検認 APPROVED	
設計 DESIGNED XXXXX			

図面名称
レバー回転安全弁付 爪つきジャッキ
G-160(C) 外形寸法図

A3

REV. 02
SHEET 1 OF 1

A0000215

REV.	注記	日付	改定