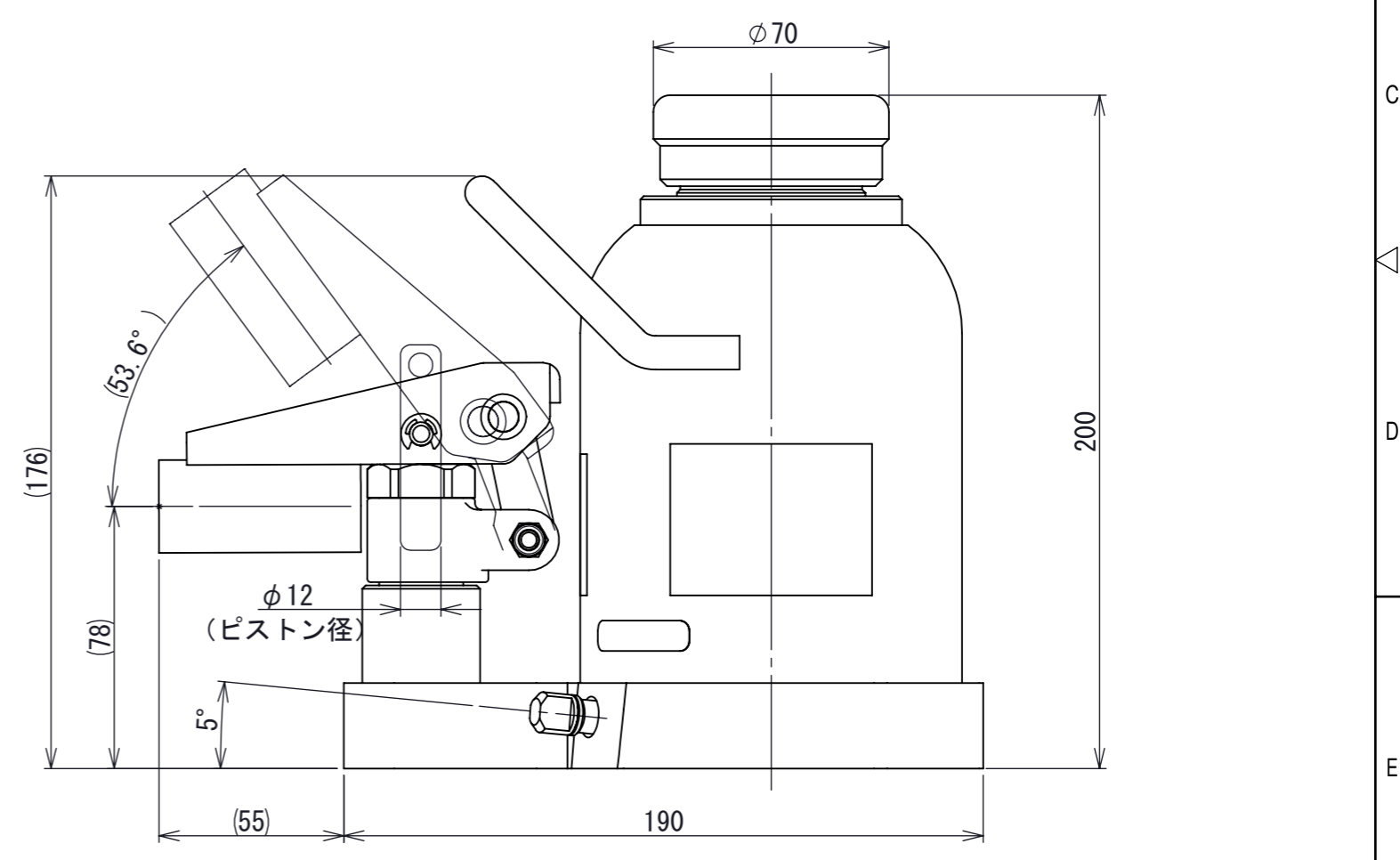
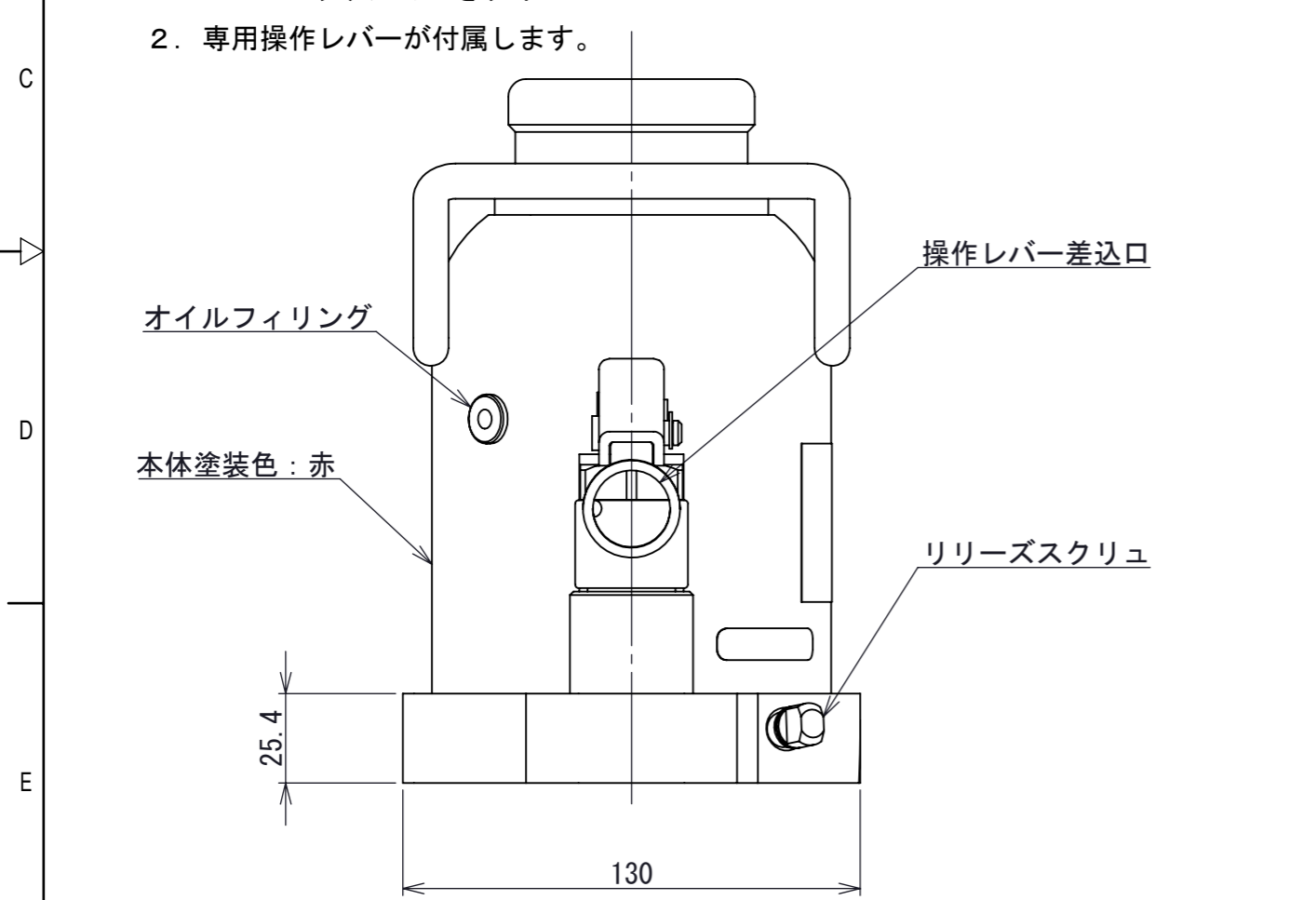


専用操作レバー
尺度 1:3

- 注1. 型式 標準塗装(赤)タイプ : ED-200T
ニッケルめっきタイプ : ED-200TC
2. 専用操作レバーが付属します。



F	02	-	2019/07/04	島田	許容荷重 [kN]	200	第3角法 3RD ANGLE PROJECTION	単位 DIM mm	尺度 SCALE 1:2	作成日付 DATE 2012.08.30	図面名称 DHARMA油圧ジャッキ ED-200T(C) 外形寸法図	A3
	REV.	注記	日付	改定	寸法公差 [mm]	±2						
					ストローク [mm]	52	野製作所		作成 DRAWN 菅原		検認 APPROVED	A0000401
					ポンプピストン径[mm]	12	照査 CHECKED XXXXX		REV. 02			
					シリンダ内径[mm]	62	設計 DESIGNED XXXXX		SHEET 1 OF 1			