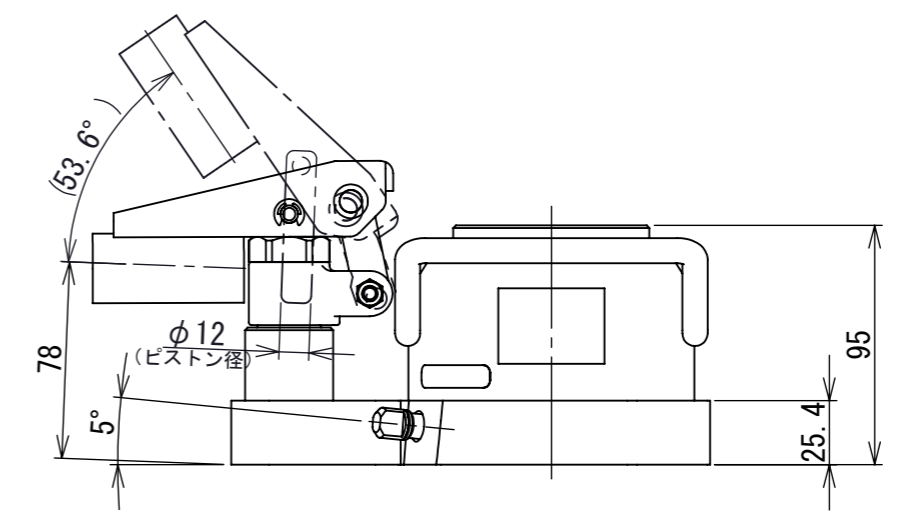
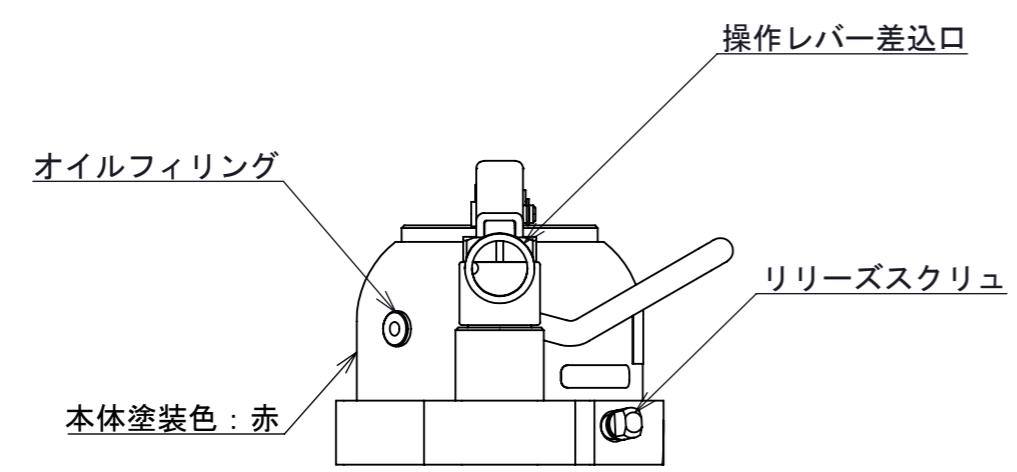


注1. 型式 標準塗装(赤)タイプ : ED-100T
 ニッケルめっきタイプ : ED-100TC
 2. 専用操作レバーが付属します。



許容荷重 [kN]	100
ストローク [mm]	1段目 30
	2段目 20
ポンピストン径[mm]	12
シリンダ内径[mm]	45
最高使用圧力 [MPa]	63
必要油量 [cm ³]	220
質量 [kg]	7.1

第3角法 3RD ANGLE PROJECTION	単位 DIM mm	尺度 SCALE 1:3	作成日付 DATE 2016.12.7
作成 DRAWN 島田	検査 CHECKED 菅原	検認 APPROVED	
設計 DESIGNED			

図面名称
 DHARMA油圧ジャッキ
 ED-100TST(C) 外形寸法図 **A3**

A0001521

REV. **02**
 SHEET 1 OF 1

02	—	2019/06/20	島田
REV.	注記	日付	改定