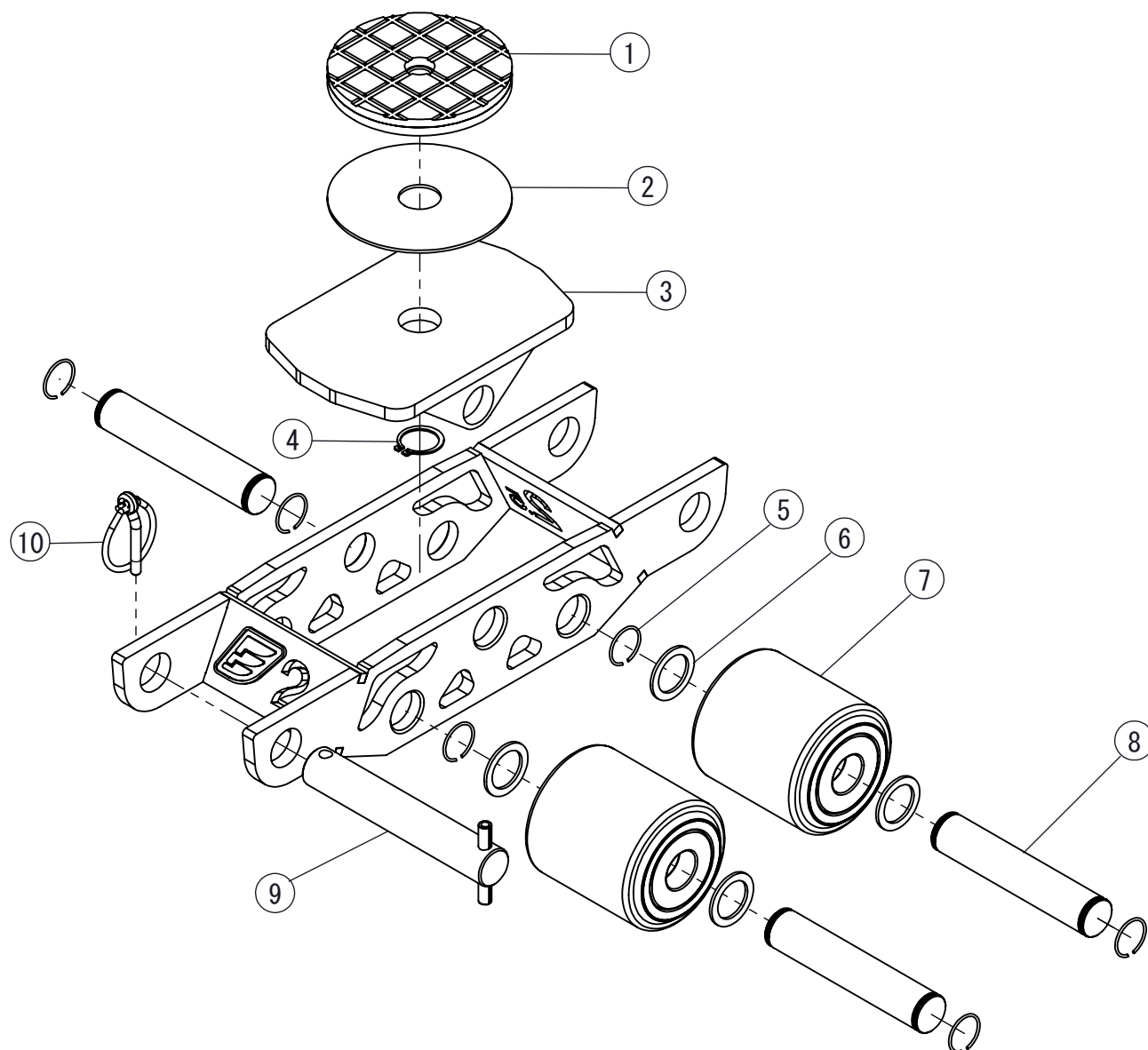


SD-25F 部品表・分解図

SD-25 Parts List/Exploded View



No.	部品/Parts No.	名称	DESCRIPTION	数量/QTY
1	A0002495	ターンテーブル	Turn table	1
2	P0003919	テーブルワッシャ	Table washer	1
3	A0002471	チルトテーブル	Tilt table	1
4	STWS25	C型止め輪軸用	C-Shaped Retaining Ring	1
5	P0004270	Cリング	C-Ring	6
6	P0003368	ローラーワッシャ	Roller Washer	4
7	SDW-85	ウレタン車輪	Urethane Wheel	2
8	P0003917	シャフト	Shaft	3
9	A0002071	ハンドルシャフトASSY	Handle Shaft	1
10	A0004932	ロッカーピン	Lock Pin	1