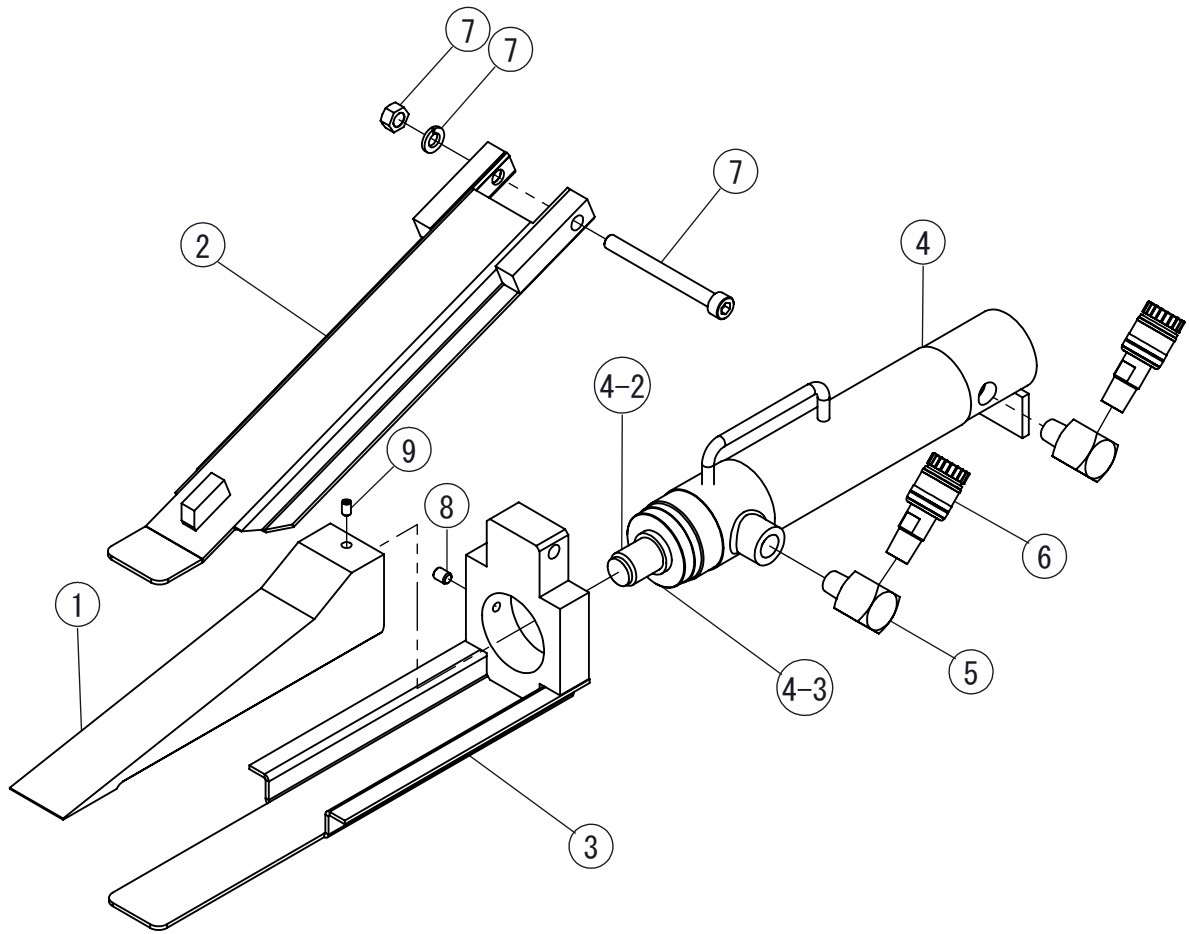


KPS-35 部品表・分解図



No.	部品/Parts No.	名称	DESCRIPTION	数量/QTY
1	P0000342	クサビ	Wedge	1
2	A0000159	上プレートASSY	Top plate assy	1
3	A0000158	下プレートASSY	Base plate assy	1
4	A0000160	シリンダ(取手・スタンド付)	Cylinder	1
4-2	No. 53	ピストン	Piston	1
4-3	No. 54	ピストン受け	Piston receiver	1
5	FML-3/8×3/8	高圧メスオス角エルボ	Street elbow	2
6	CS-F	ねじ込みカプラ	Coupler	2
7	No. 51	ボルトASSY	Screw assy	1
8	M810S	六角穴付き止めねじ	Set screw	1
9	M610S	六角穴付き止めねじ	Set screw	1
	No. 52	Oリングキット	Oring assy	1

注意 Oリングキット及びピストンは現行タイプのみ対応
 現行タイプ寸法
 シリンダ内径43mm/シリンダ外形58mm/ピストンねじ長25mm

2021/09/03
 株式会社今野製作所
 KONNO Corp.