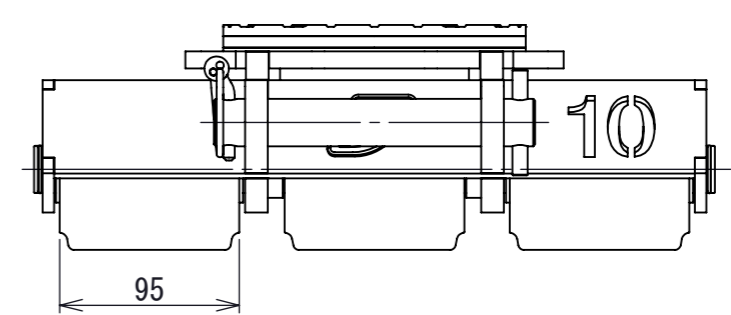
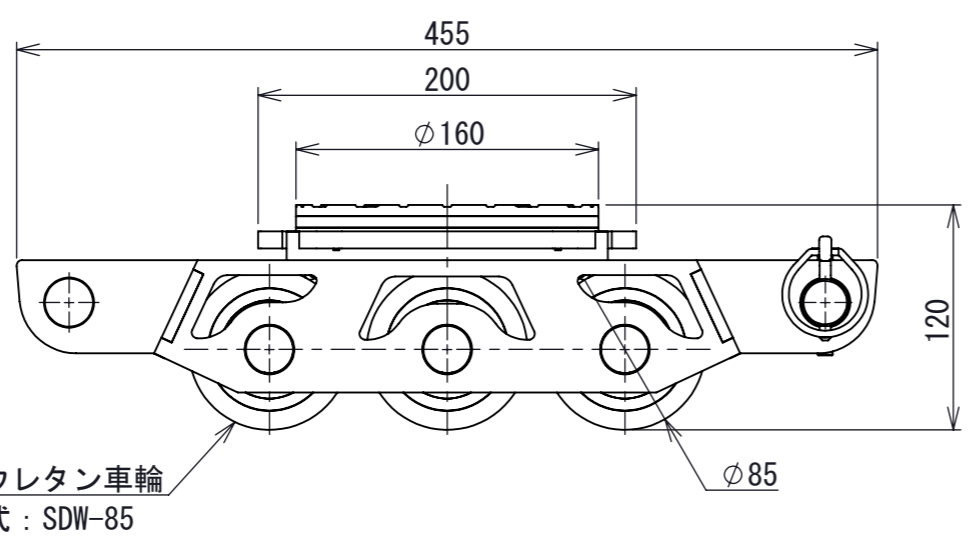
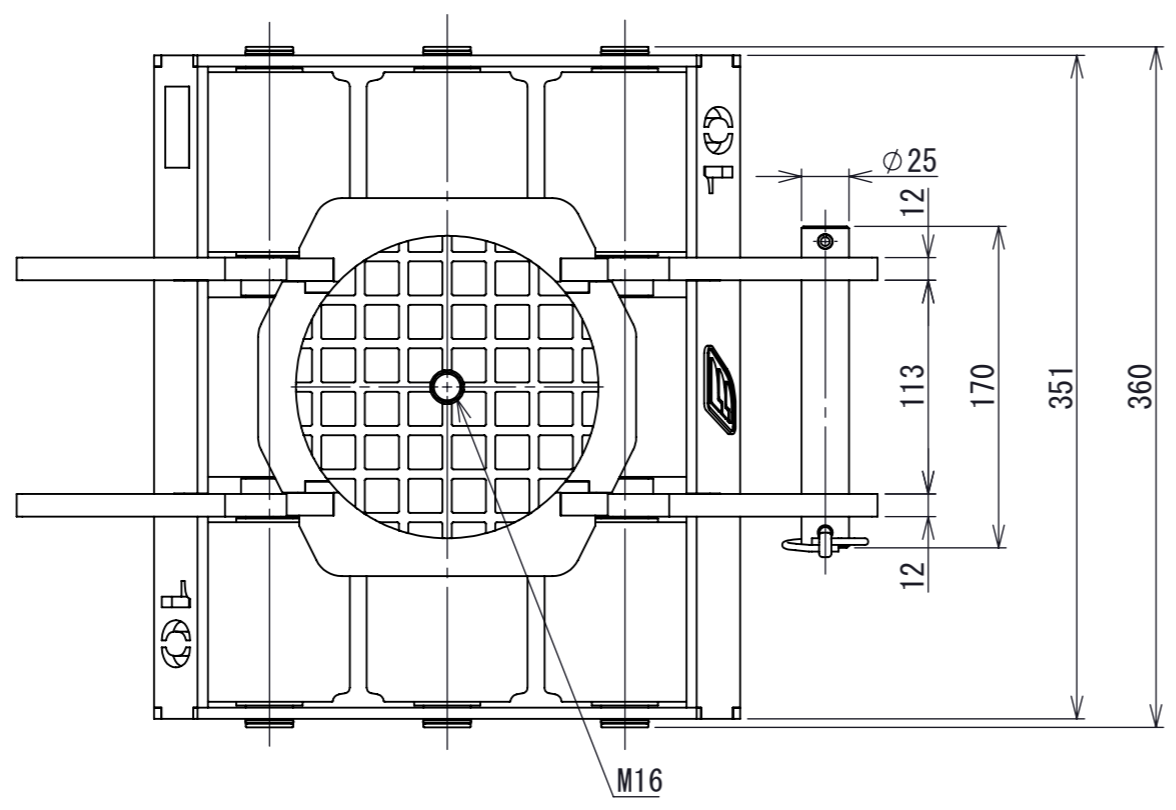


1 2 3 4 5 6 7 8

A B C D E F

区分 G



A3

許容荷重 [kN]	100
テーブル高さ [mm]	120
テーブル径 [mm]	160
チルト許容角度 [°]	4
質量 [kg]	30

第3角法 3RD ANGLE PROJECTION	単位 DIM mm	尺度 SCALE 1:4	作成日付 DATE 2020/04/27
作成 DRAWN	菅原	検認 APPROVED	
照査 CHECKED			
設計 DESIGNED			

図面名称	Smart Dolly SD-100F
REV. 01	
SHEET 1 OF 2	

REV.	注記	日付	改定
------	----	----	----

1 2 3 4 5 6 7 8