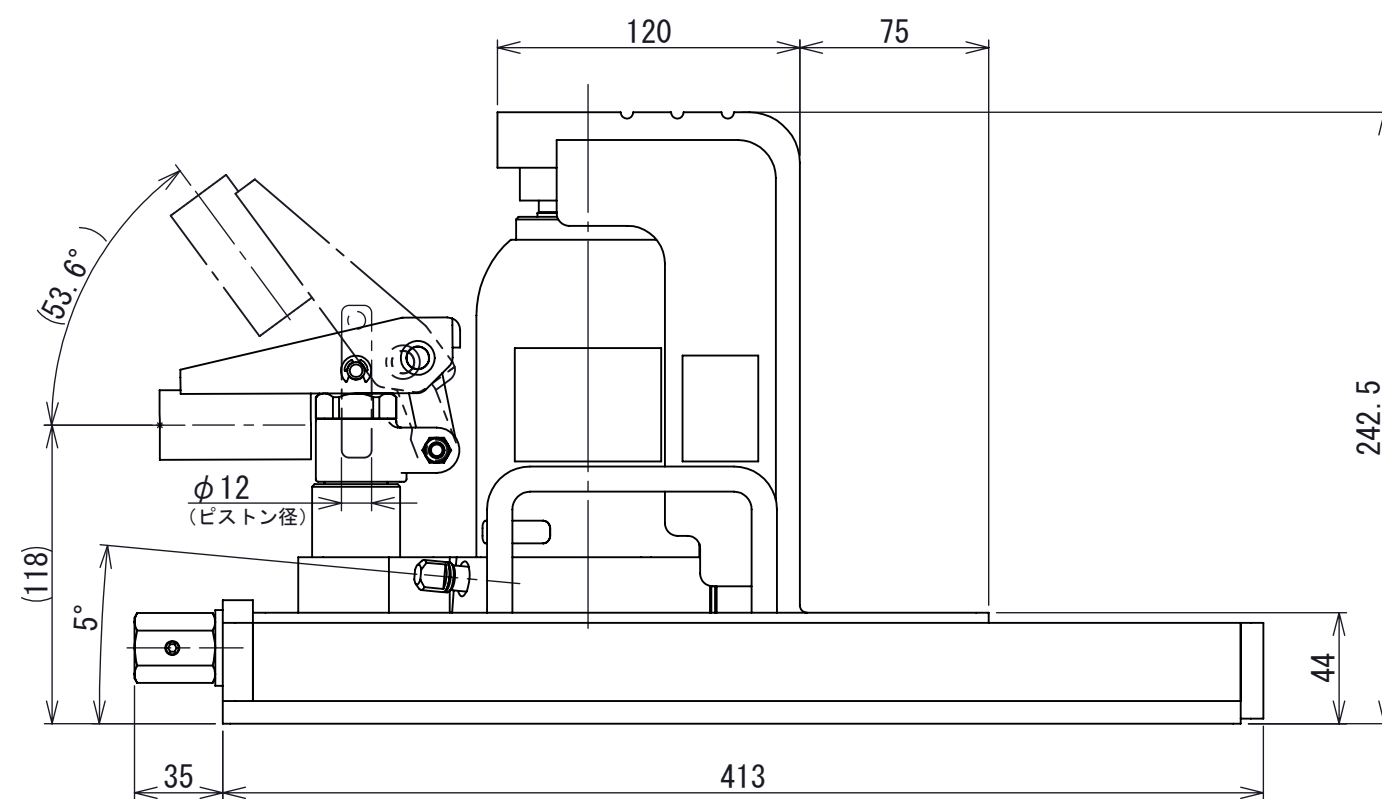
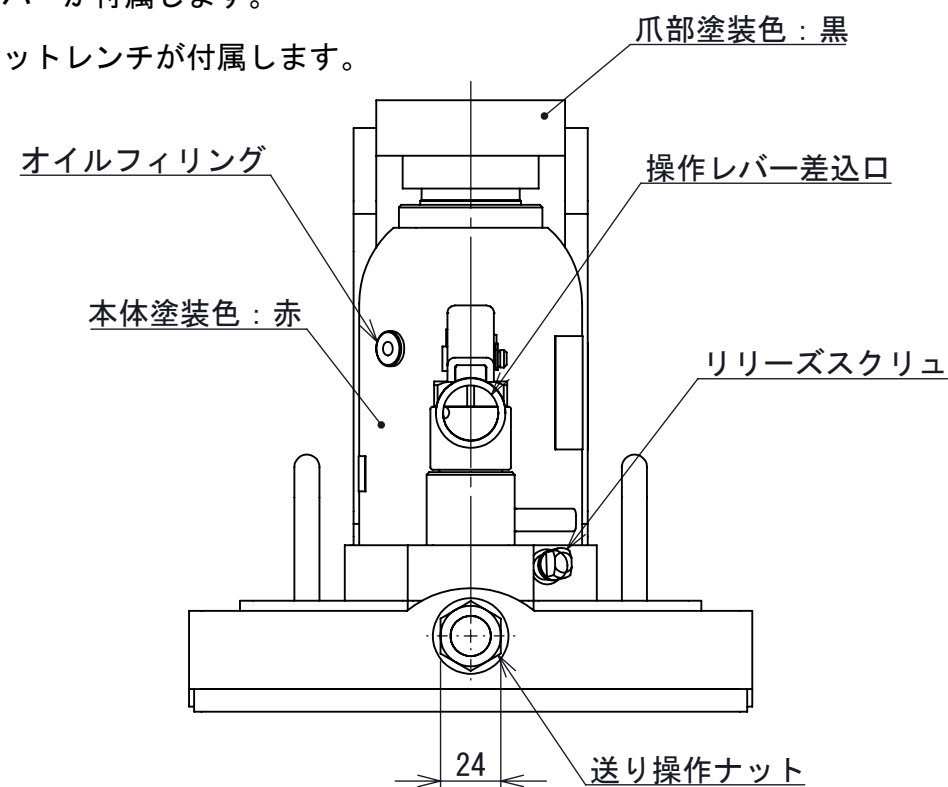


注1. 型式 標準塗装(赤)タイプ : F-100TL
ニッケルめっきタイプ : F-100TLC

- 2. 専用操作レバーが付属します。
- 3. 専用ラチェットレンチが付属します。



許容荷重 [kN]	頭部	使用不可
	爪部	50
ジャッキストローク [mm]		63
送りストローク[mm]		100
ポンピストン径[mm]		12
必要油量 [cm ³]		220
質量 [kg]		32
寸法公差 [mm]		±2

第3角法 3RD ANGLE PROJECTION	単位 DIM mm	尺度 SCALE 1:3	作成日付 DATE 2013.03.30
作成 DRAWN	菅原	検認 APPROVED	
照査 CHECKED			
設計 DESIGNED	XXXXX		

図面名称 送り台タイプ 爪付ジャッキ
F-100TL(C) 外形寸法図 **A3**

A0000043 REV. 02 SHEET 1 OF 1

02	-	2020/09/02	島田
REV.	注記	日付	改定