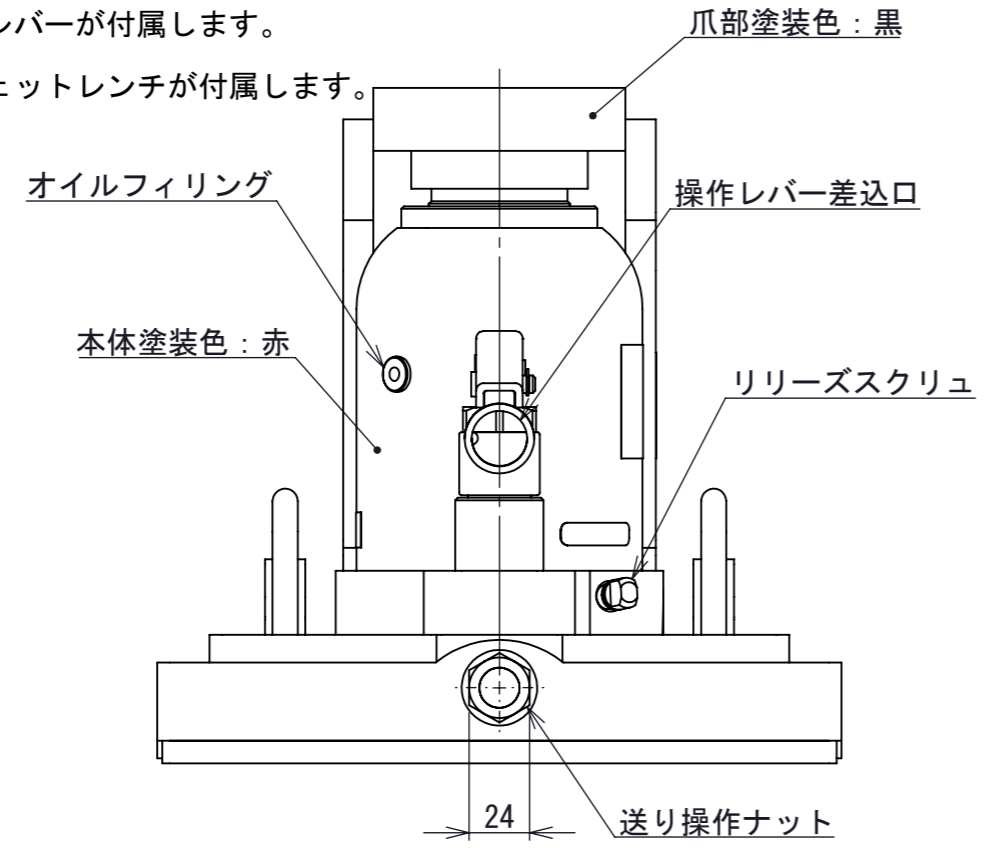


注1. 型式 標準塗装(赤)タイプ : F-200TL  
 ニッケルめっきタイプ : F-200TLC

2. 専用操作レバーが付属します。

3. 専用ラチェットレンチが付属します。



許容荷重 [kN]	頭部	使用不可
	爪部	10
ジャッキストローク [mm]		52
送りストローク[mm]		100
ポンピストン径[mm]		12
必要油量 [cm <sup>3</sup> ]		330
質量 [kg]		54
寸法公差 [mm]		±2

第3角法 3RD ANGLE PROJECTION	単位 DIM mm	尺度 SCALE 1:3	作成日付 DATE 2013.03.30
作成 DRAWN	菅原	検認 APPROVED	
照査 CHECKED			
設計 DESIGNED	XXXXX		

図面名称 送り台タイプ 爪付ジャッキ  
 F-200TL(C) 外形寸法図 **A3**

**A0000054** REV. 02 SHEET 1 OF 1

02	-	2020/09/02	島田
REV.	注記	日付	改定