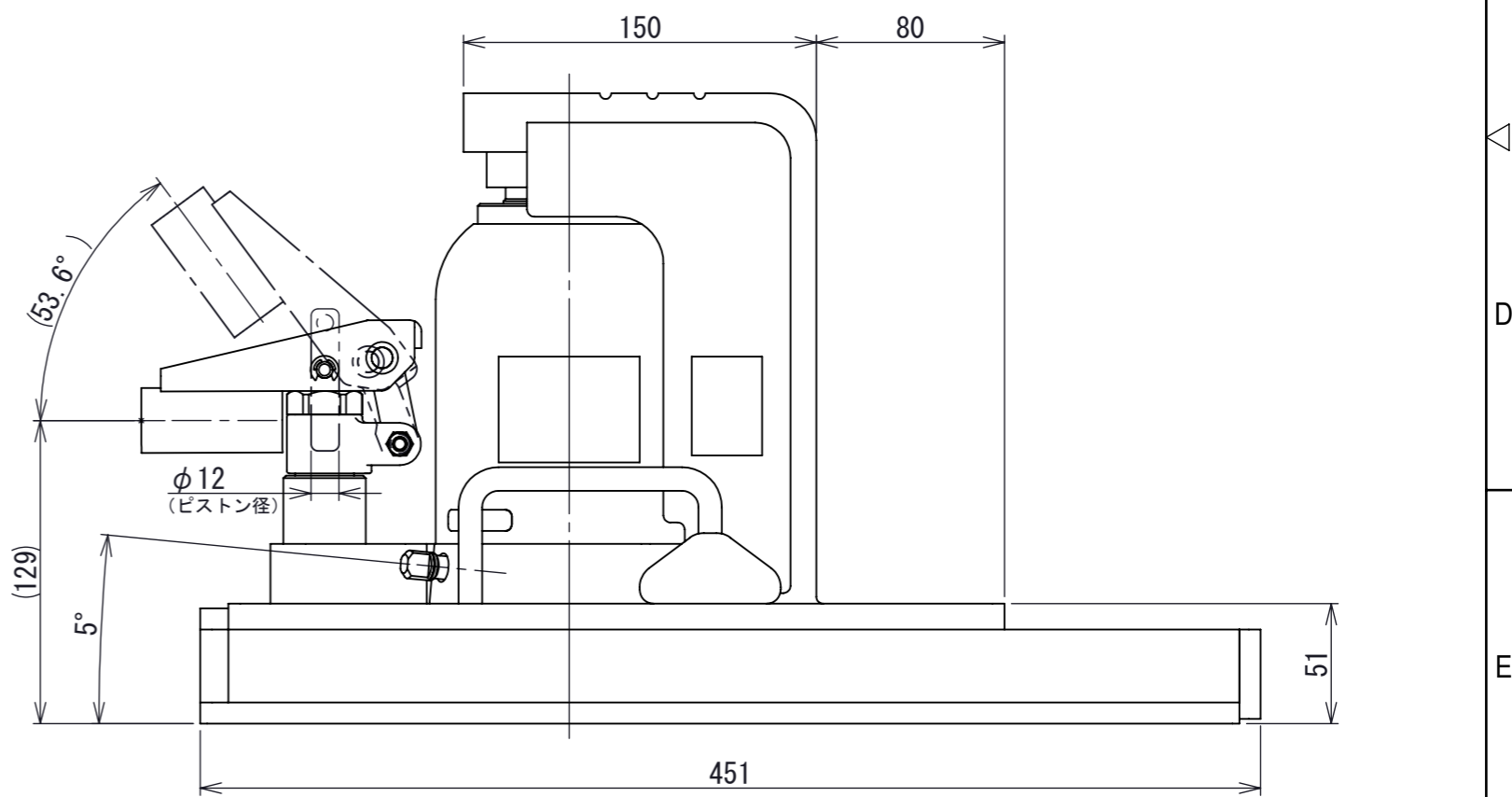
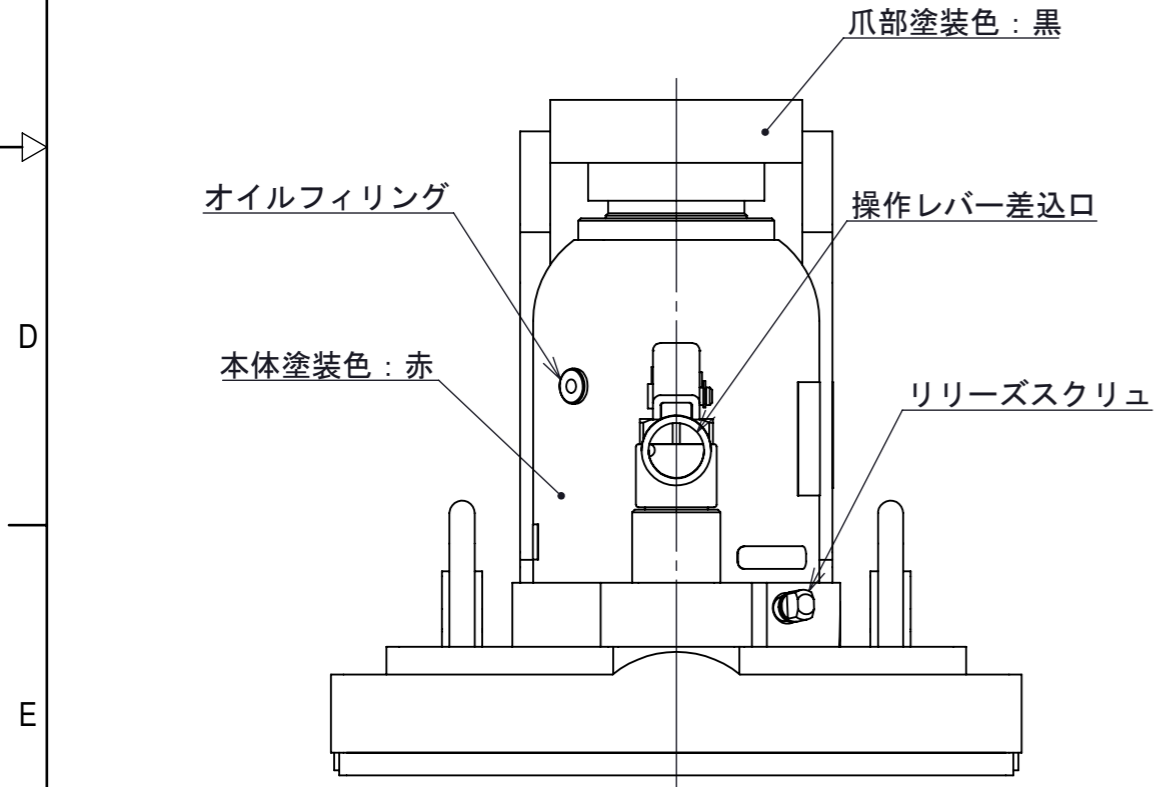


注 1. 型式 標準塗装(赤)タイプ : FN-200TL
 ニッケルめっきタイプ : FN-200TLC

2. 専用操作レバーが付属します。



許容荷重 [kN]	頭部	使用不可
	爪部	10
ジャッキストローク [mm]		52
送りストローク[mm]		100
ポンプピストン径[mm]		12
必要油量 [cm ³]		330
質量 [kg]		50
寸法公差 [mm]		±2

第3角法 3RD ANGLE PROJECTION

単位 DIM mm

尺度 SCALE 1:3

作成日付 DATE 2013/03/30

野製作所

作成 DRAWN 菅原

照査 CHECKED

設計 DESIGNED XXXXX

検認 APPROVED

図面名称 送り台タイプ 爪付ジャッキ FN-200TL(C) 外形寸法図

A3

A0000057

REV. 02

SHEET 1 OF 1

02	-	2020/09/07	島田
REV.	注記	日付	改定