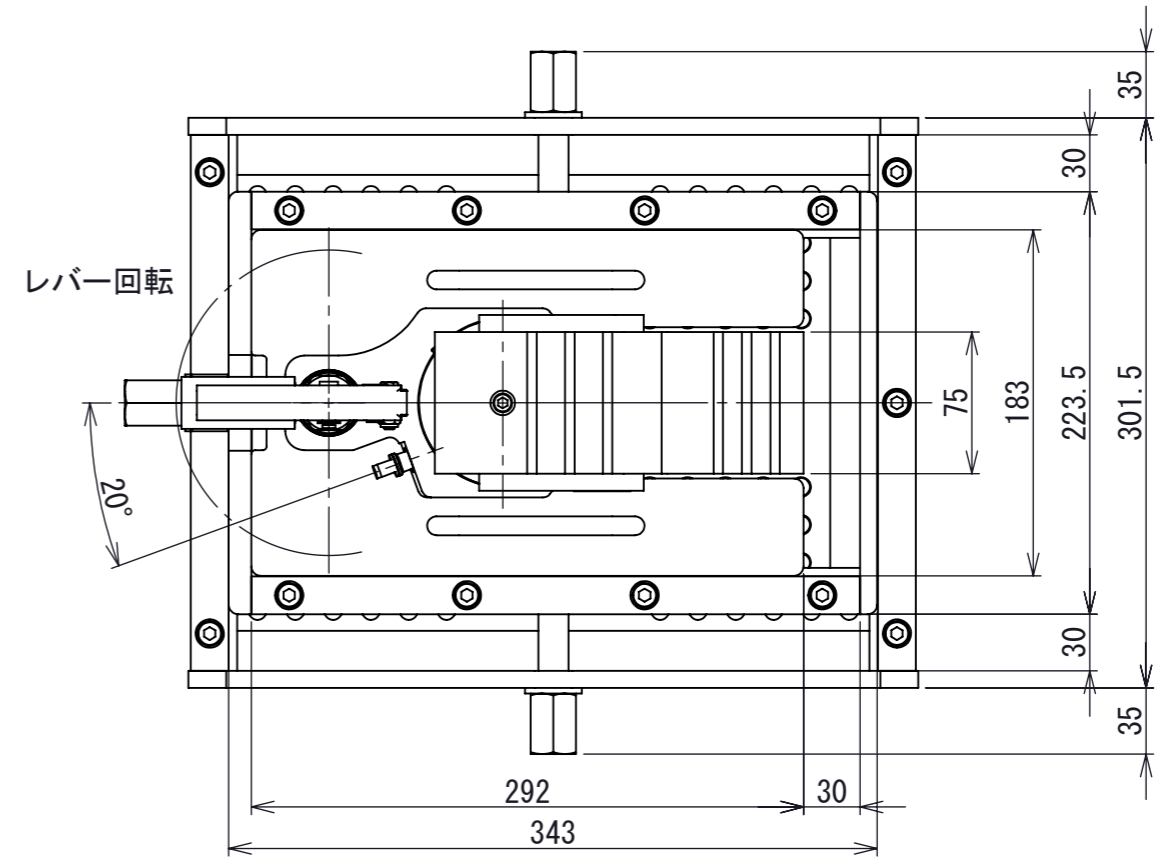
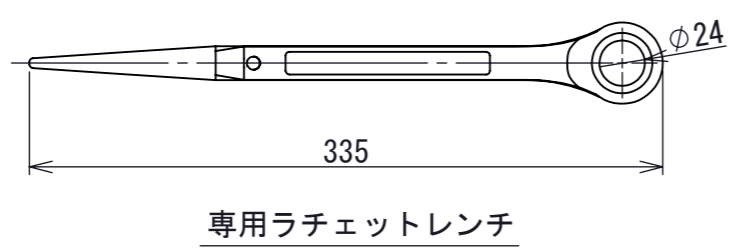
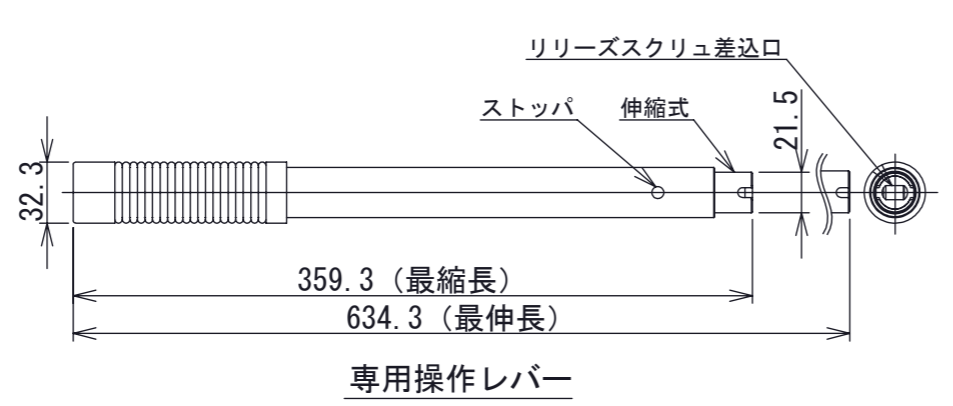
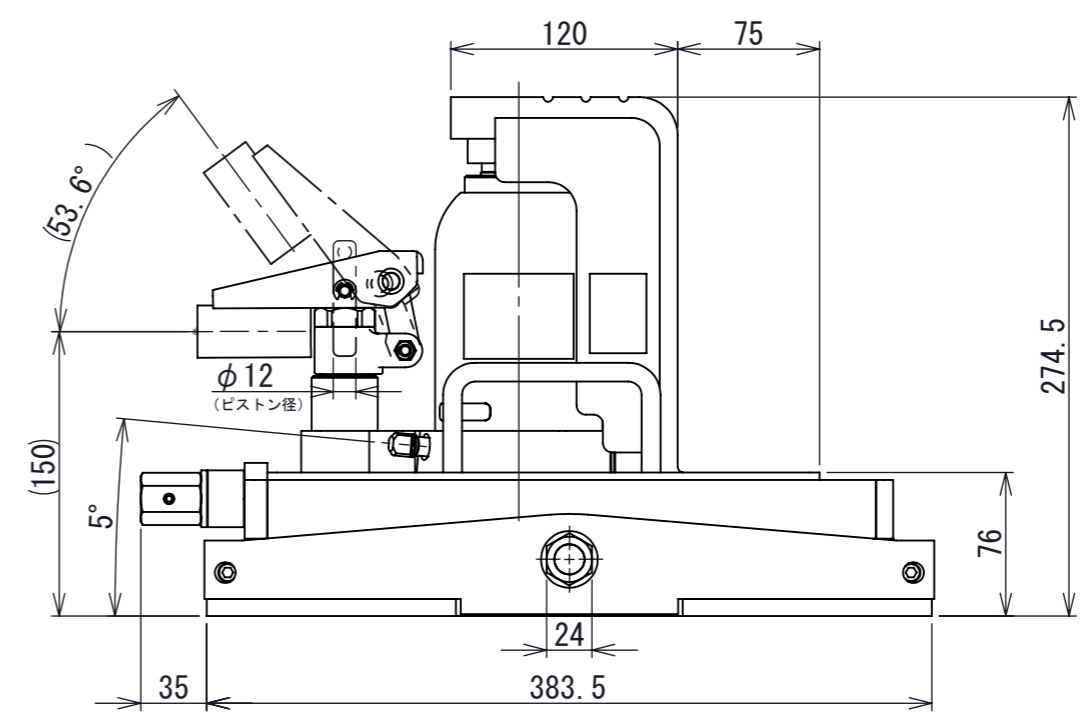
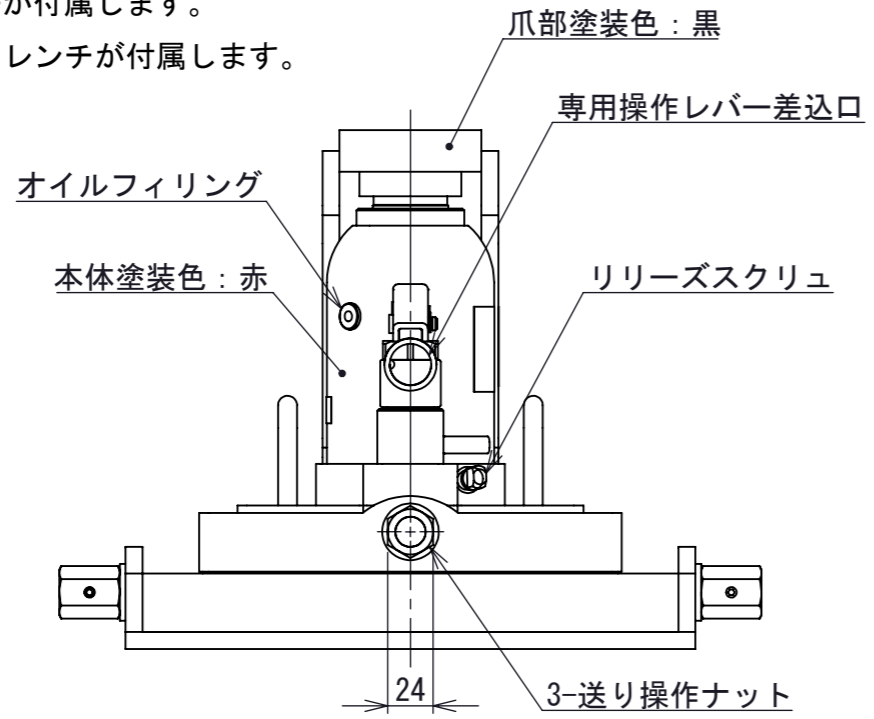


区分 G



注1. 型式 標準塗装(赤)タイプ : F-100TL-LR  
ニッケルめっきタイプ : F-100TLC-LR

- 2. 専用操作レバーが付属します。
- 3. 専用ラチェットレンチが付属します。



02	-	2020/09/04	島田
REV.	注記	日付	改定

許容荷重 [kN]	頭部	使用不可
	爪部	50
ジャッキストローク [mm]		63
前後ストローク [mm]		30
左右ストローク [mm]		60
必要油量 [cm <sup>3</sup> ]		220
質量 [kg]		52
寸法公差 [mm]		±2

第3角法 3RD ANGLE PROJECTION

単位 DIM mm

尺度 SCALE 1:4

作成日付 DATE 2013/03/30

野製作所

作成 DRAWN 菅原

照査 CHECKED

設計 DESIGNED XXXXX

検認 APPROVED

図面名称 前後左右送り台タイプ 爪付ジャッキ

F-100TL-LR

A3

REV. 02

SHEET 1 OF 1

A0000122