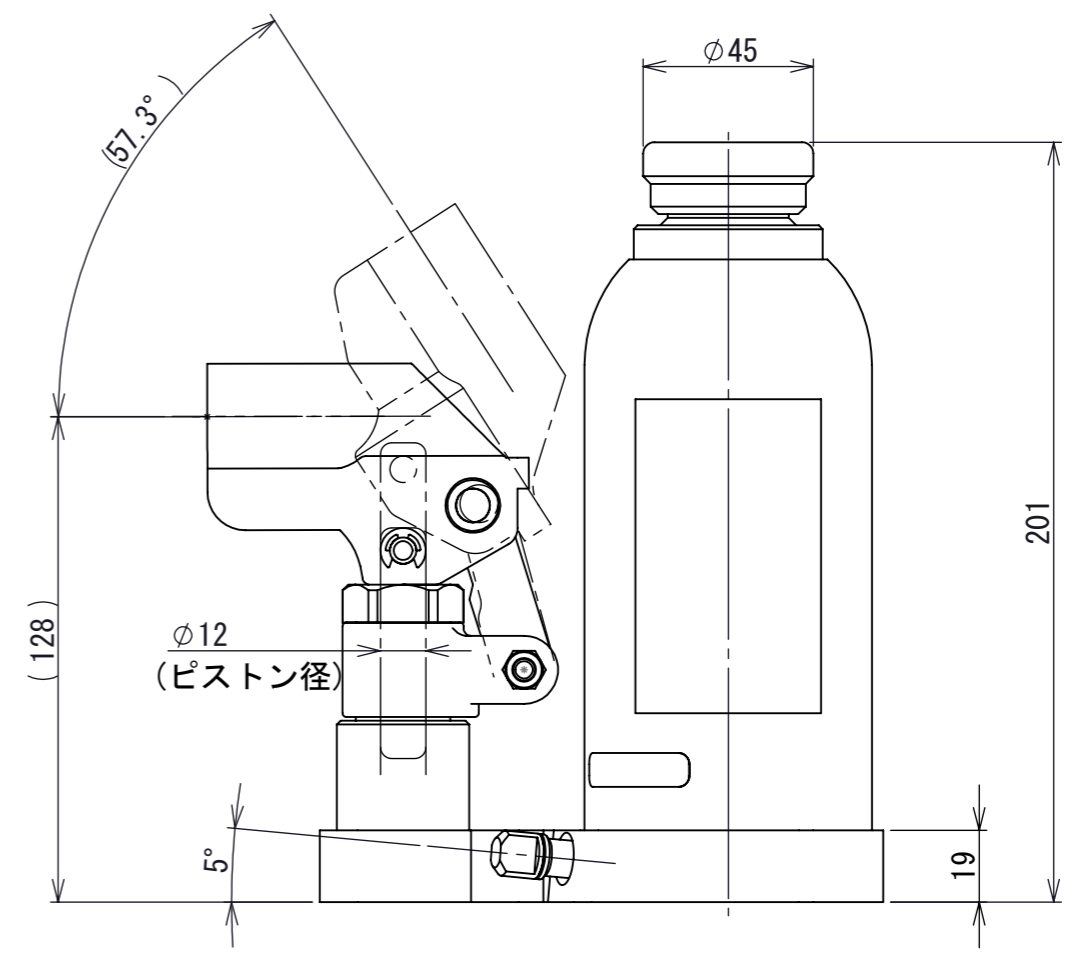
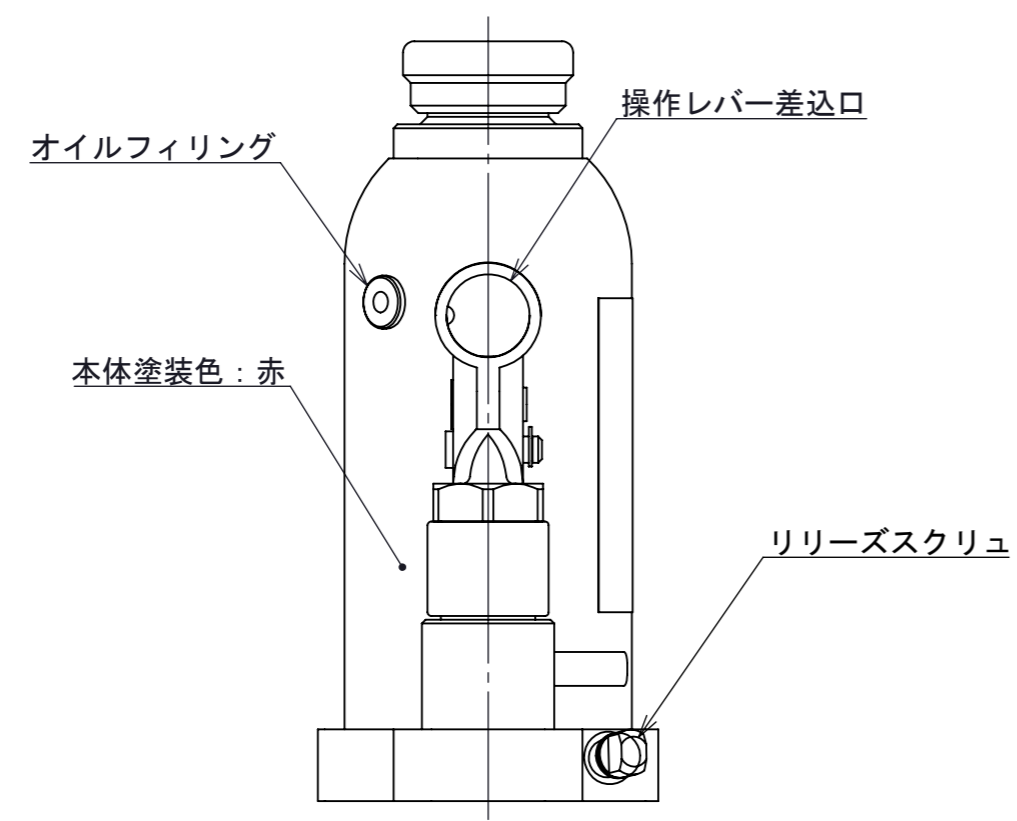


注1. 型式 標準塗装(赤)タイプ : ED-60
 ニッケルめっきタイプ : ED-60C

2. 専用操作レバーが付属します。



| | |
|-------------------------|-----|
| 許容荷重 [kN] | 60 |
| ストローク [mm] | 115 |
| ポンプピストン径[mm] | 12 |
| シリンダ内径[mm] | 40 |
| 最高使用圧力 [MPa] | 50 |
| 必要油量 [cm ³] | 170 |
| 質量 [kg] | 6 |
| 寸法公差 [mm] | ±2 |

| | | | |
|---------------------------------|------------------------|--------------------|---------------------------|
| 第3角法 3RD ANGLE PROJECTION | 単位 DIM mm | 尺度 SCALE 1:2 | 作成日付 DATE 2016.12.7 |
| 作成 DRAWN 島田 | 照査 CHECKED XXXXX | 検認 APPROVED | |
| 設計 DESIGNED XXXXX | | | |

図面名称
 DHARMA油圧ジャッキ
 ED-60(C) 外形寸法図

A3

REV. 01
 SHEET 1 OF 1

A0000232

| REV. | 注記 | 日付 | 改定 |
|------|----|----|----|
| | | | |