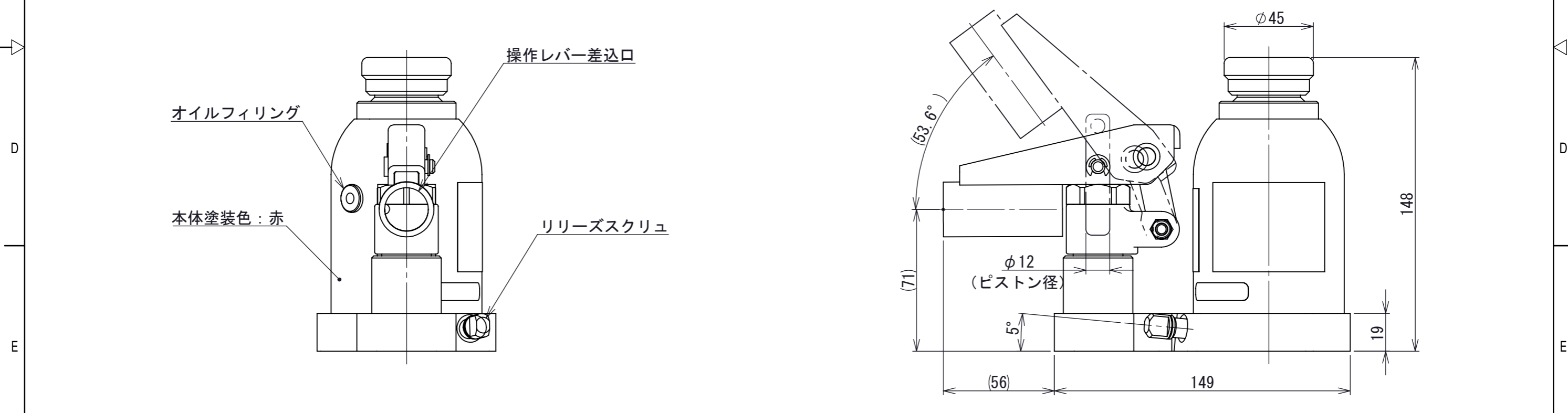


注1. 型式 標準塗装(赤)タイプ : ED-60T
 ニッケルめっきタイプ : ED-60TC

2. 専用操作レバーが付属します。



許容荷重 [kN]	60
ストローク [mm]	62
ポンプピストン径[mm]	12
シリンダ内径[mm]	40
最高使用圧力 [MPa]	50
必要油量 [cm ³]	110
質量 [kg]	4.4
寸法公差 [mm]	±2

第3角法 3RD ANGLE PROJECTION	単位 DIM mm	尺度 SCALE 1:2	作成日付 DATE 2012.08.28
作成 DRAWN	菅原	検認 APPROVED	
照査 CHECKED	XXXXX		
設計 DESIGNED	XXXXX		

図面名称
DHARMA油圧ジャッキ
ED-60T(C) 外形寸法図

A3

REV. 02
SHEET 1 OF 1

A0000283

REV.	注記	日付	改定