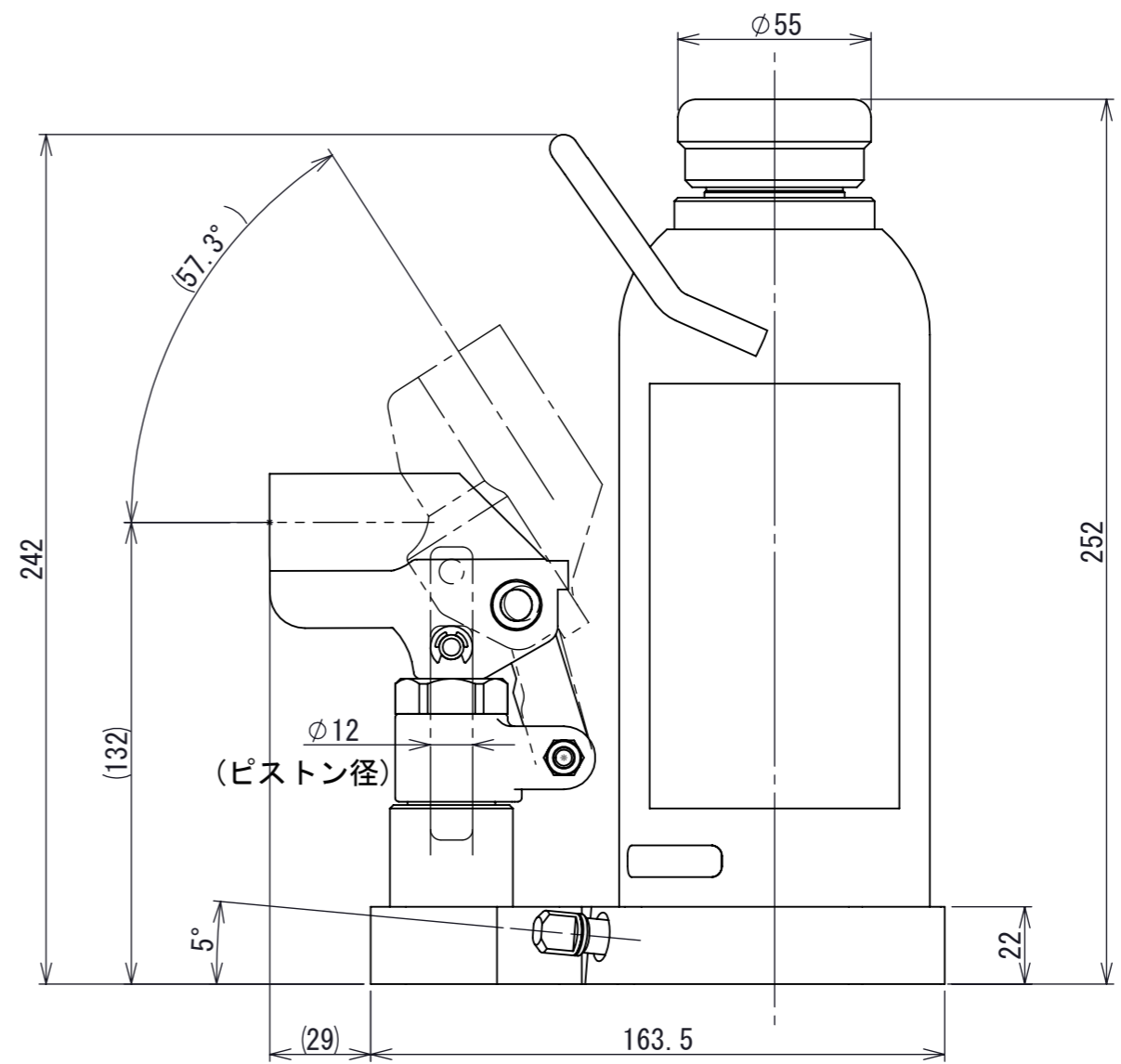
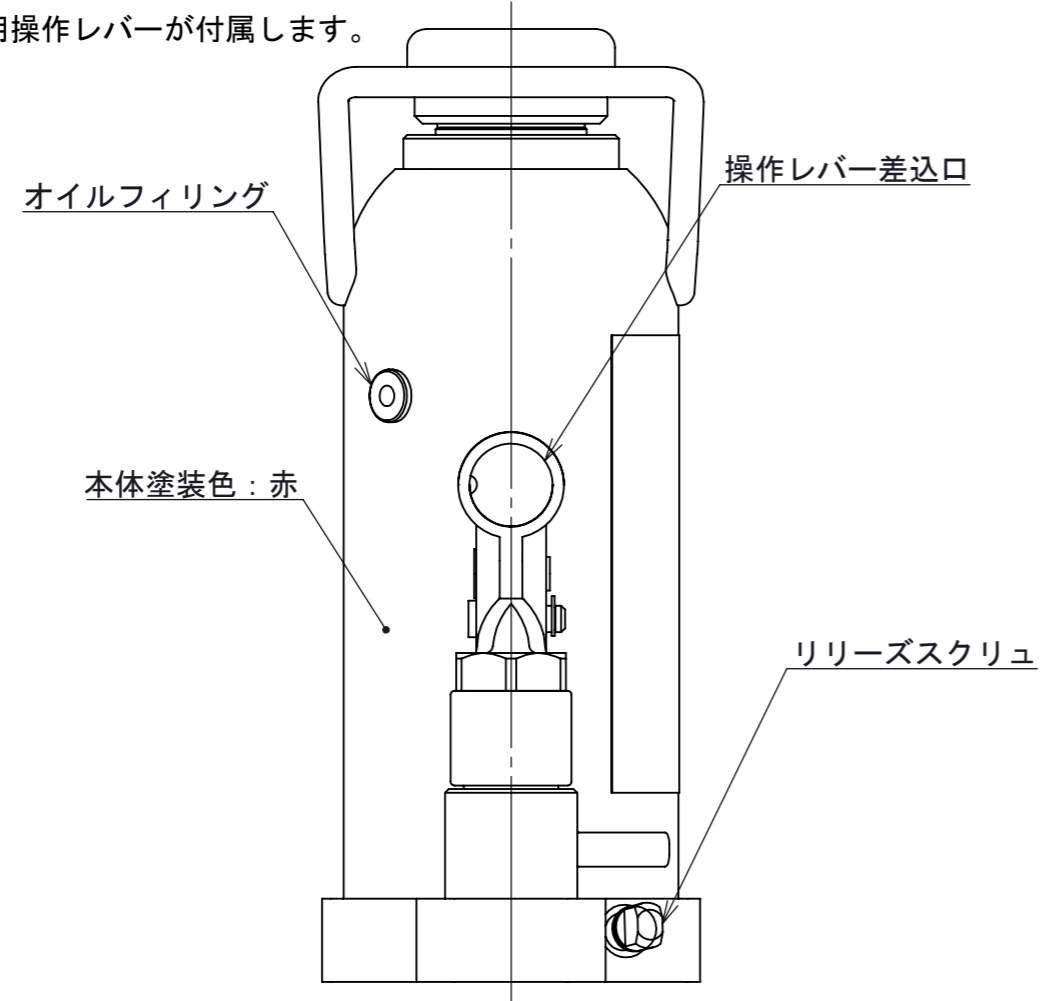


注1. 型式 標準塗装(赤)タイプ : ED-100  
 ニッケルめっきタイプ : ED-100C

2. 専用操作レバーが付属します。



許容荷重 [kN]	100
ストローク [mm]	130
ポンプピストン径[mm]	12
シリンダ内径[mm]	45
最高使用圧力 [MPa]	63
必要油量 [cm <sup>3</sup> ]	310
質量 [kg]	8
寸法公差 [mm]	±2

第3角法 3RD ANGLE PROJECTION	単位 DIM mm	尺度 SCALE 1:2	作成日付 DATE 2012.08.28
作成 DRAWN	菅原	検認 APPROVED	
照査 CHECKED	XXXXX		
設計 DESIGNED	XXXXX		

図面名称  
 DHARMA油圧ジャッキ  
 ED-100(C) 外形寸法図

**A3**

REV. 02  
 SHEET 1 OF 1

**A0000383**

REV.	注記	日付	改定