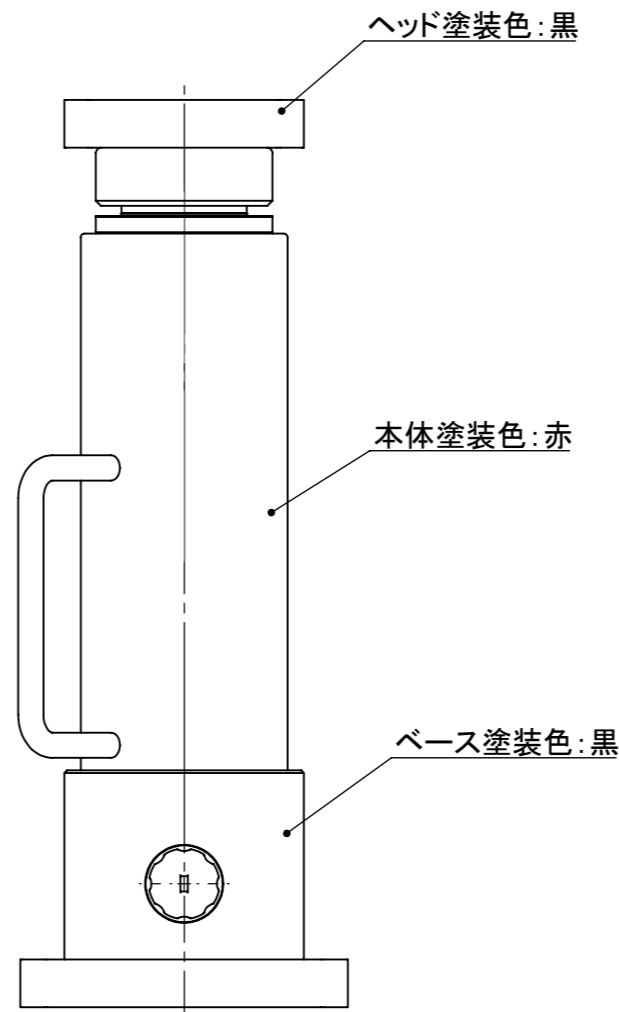
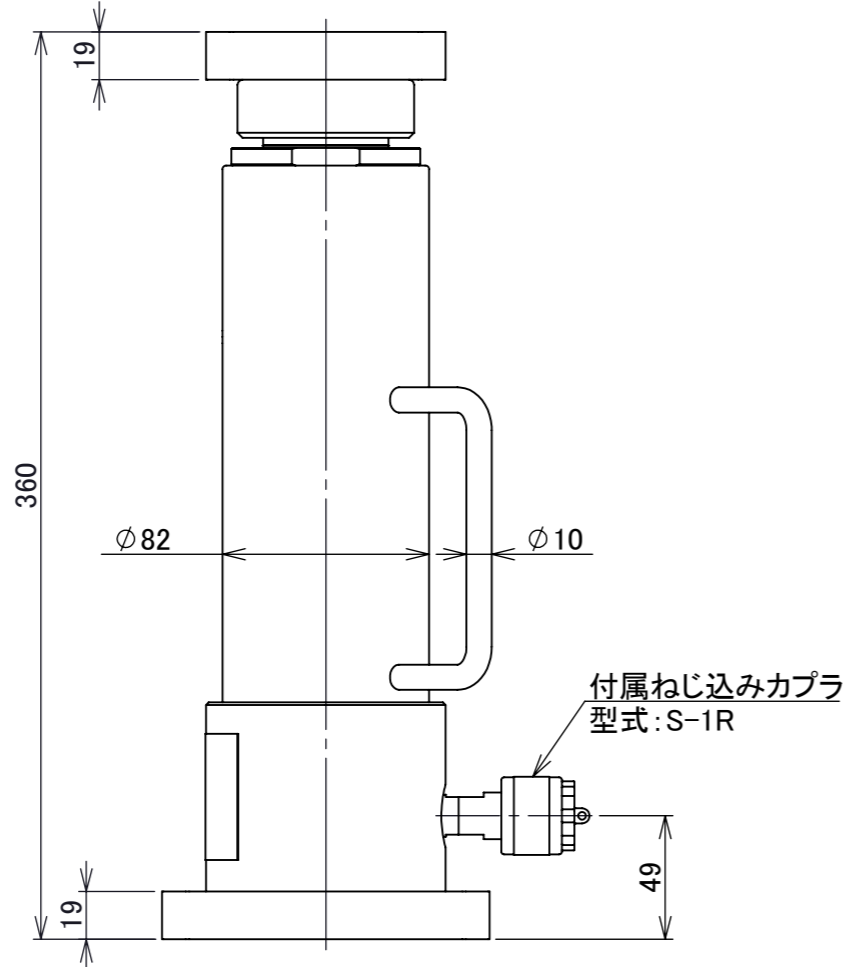
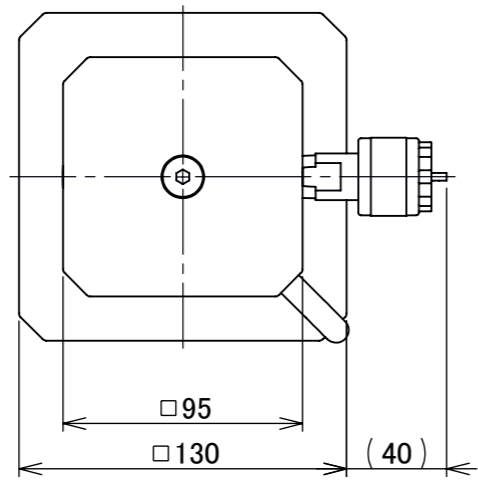


1 2 3 4 5 6 7 8

区分 G

A B C D E F



付属ねじ込みカプラ
型式:S-1R

注. 型式 標準塗装(赤)タイプ : JS200-150
ニッケルめっきタイプ : JS200-150C

A3

許容荷重 [kN]	200
ストローク [mm]	150
シリンダ内径 [mm]	62
最高使用圧力 [MPa]	70
最小全長 [mm]	360
必要油量 [cm ³]	453
質量 [kg]	16
寸法公差 [mm]	±2

第3角法 3RD ANGLE PROJECTION	単位 DIM mm	尺度 SCALE 1:3	作成日付 DATE 2020/12/22
野製作所			
作成 DRAWN	島田	検 認 APPROVED	
照査 CHECKED	菅原		
設計 DESIGNED	菅原		

図面名称
単動型分離タイプシリンダジャッキ
JS200-150(C)_外形寸法図

REV. 01
SHEET 2 OF 2
A0004887

REV.	注記	日付	改定
------	----	----	----

1 2 3 4 5 6 7 8